



ΤΑΞΗ: Γ΄ ΓΕΝΙΚΟΥ ΛΥΚΕΙΟΥ
ΠΡΟΣΑΝΑΤΟΛΙΣΜΟΣ: ΘΕΤΙΚΩΝ ΣΠΟΥΔΩΝ
ΜΑΘΗΜΑ: ΦΥΣΙΚΗ

Ημερομηνία: Σάββατο 24 Απριλίου 2021
Διάρκεια Εξέτασης: 3 ώρες

ΑΠΑΝΤΗΣΕΙΣ

ΘΕΜΑ Α

A1. δ

A2. β

A3. γ

A4. γ

A5. α. Λάθος

β. Λάθος

γ. Σωστό

δ. Λάθος

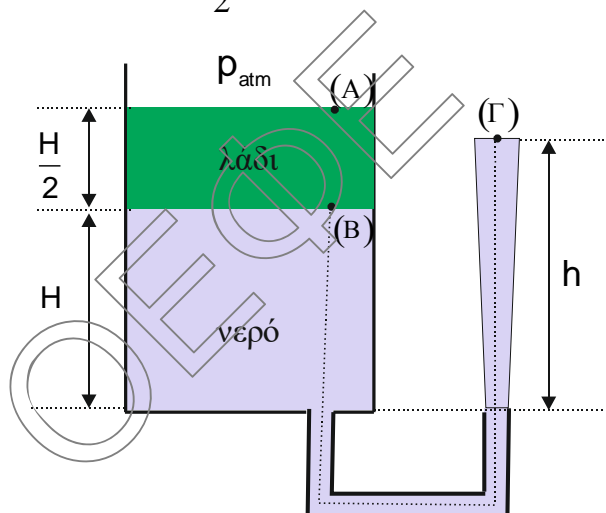
ε. Λάθος



ΘΕΜΑ Β
B1. Σωστή επιλογή β

Το εμβαδόν διατομής του σωλήνα θεωρείται αμελητέο σε σχέση με το εμβαδόν της βάσης του δοχείου. Επομένως μπορούμε να εφαρμόσουμε το θεμελιώδη νόμο της υδροστατικής από την ελεύθερη επιφάνεια του λαδιού (σημείο Α) μέχρι τη διαχωριστική επιφάνεια λαδιού – νερού (σημείο Β).

$$p_B = p_A + \rho_\lambda \cdot g \cdot \frac{H}{2} \Rightarrow p_B = p_{\text{atm}} + 0,4 \cdot \rho_v \cdot g \cdot H \quad (1)$$



Εφαρμόζουμε την εξίσωση Bernoulli κατά μήκος μιας ρευματικής γραμμής η οποία ξεκινά από το σημείο Β και καταλήγει σε σημείο που βρίσκεται στο μέγιστο ύψος που θα φτάσει το νερό από τη βάση του δοχείου (σημείο Γ).

$$p_B + \frac{1}{2} \cdot \rho \cdot v_B^2 + \rho_v \cdot g \cdot H = p_\Gamma + \frac{1}{2} \cdot \rho \cdot v_\Gamma^2 + \rho_v \cdot g \cdot h \Rightarrow \quad (1)$$

$$\cancel{p_{\text{atm}}} + 0,4 \cdot \rho_v \cdot g \cdot H + 0 + \rho_v \cdot g \cdot H = \cancel{p_{\text{atm}}} + 0 + \rho_v \cdot g \cdot h \Rightarrow$$

$$\cancel{\rho_v \cdot g} \cdot h = 1,4 \cdot \cancel{\rho_v \cdot g} \cdot H \Rightarrow \boxed{h = 1,4 \cdot H}$$

B2. Σωστή επιλογή γ

Τα κυκλικά πλαίσια είναι κατασκευασμένα από το ίδιο μεταλλικό σύρμα σταθερής διατομής και βρίσκονται στην ίδια θερμοκρασία.

Συνεπώς θα έχουν ίσες αντιστάσεις $R_1 = R_2 = \rho \cdot \frac{L}{S} \quad (1)$.

Από τη χρονική στιγμή $t=0$ έως τη χρονική στιγμή $t=t_1$ η μεταβολή της μαγνητικής ροής από την επιφάνεια που ορίζει κάθε πλαίσιο θα είναι ίση με:

$$\Delta\Phi_1 = \Phi_{1,\text{τελ}} - \Phi_{1,\text{αρχ}} = 2 \cdot B_0 \cdot A_1 - B_0 \cdot A_1 = B_0 \cdot A_1 \Rightarrow \Delta\Phi_1 = B_0 \cdot \pi \cdot \alpha^2 \quad (2)$$

και

$$\Delta\Phi_2 = \Phi_{2,\text{τελ}} - \Phi_{2,\text{αρχ}} = 4 \cdot B_0 \cdot A_2 - B_0 \cdot A_2 = 3 \cdot B_0 \cdot A_2 \Rightarrow \Delta\Phi_2 = 3 \cdot B_0 \cdot \pi \cdot \alpha^2 \quad (3)$$

Εφαρμόζουμε το νόμο Neumann για κάθε πλαίσιο

$$q_1 = \frac{\Delta\Phi_1}{R_1} \Rightarrow q_1 = \frac{B_0 \cdot \pi \cdot \alpha^2}{R_1} \quad (4)$$

και

$$q_2 = \frac{\Delta\Phi_2}{R_2} \Rightarrow q_2 = \frac{3 \cdot B_0 \cdot \pi \cdot \alpha^2}{R_2} \quad (5)$$

Διαιρώντας κατά μέλη της σχέσεις (5) και (4) έχουμε ότι:

$$\frac{q_2}{q_1} = \frac{\frac{3 \cdot B_0 \cdot \pi \cdot \alpha^2}{R_2}}{\frac{B_0 \cdot \pi \cdot \alpha^2}{R_1}} \Rightarrow \frac{q_2}{q_1} = 3$$

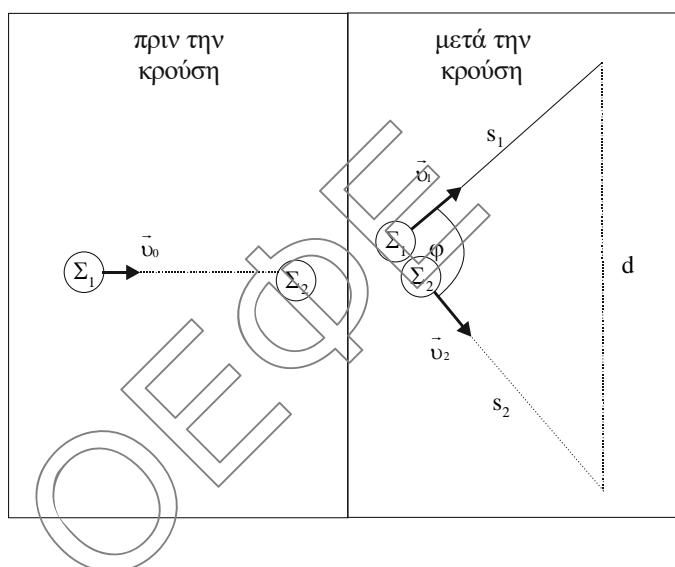
B3. Σωστή επιλογή β

Εφαρμόζουμε την αρχή διατήρησης της ορμής για την κρούση των δύο σφαιρών οι οποίες αποτελούν μονωμένο σύστημα.

$$\begin{aligned} \vec{p}_{\text{πριν}} &= \vec{p}_{\text{μετά}} \Rightarrow m_1 \cdot v_0 = \sqrt{p_1^2 + p_2^2 + 2p_1 \cdot p_2 \cdot \cos\varphi} \Rightarrow \\ m^{\cancel{1}} \cdot v_0^2 &= m^{\cancel{1}} \cdot v_1^2 + m^{\cancel{2}} \cdot v_2^2 + 2 \cdot m^{\cancel{1}} \cdot v_1 \cdot v_2 \cdot \cos\varphi \Rightarrow \\ v_0^2 &= v_1^2 + v_2^2 + 2 \cdot v_1 \cdot v_2 \cdot \cos\varphi \quad (1) \end{aligned}$$

Εφαρμόζουμε την αρχή διατήρησης της ενέργειας από τη στιγμή ακριβώς πριν την κρούση μέχρι τη στιγμή αμέσως μετά την κρούση.

$$K_{\text{πριν}} = K_{\text{μετά}} \Rightarrow \frac{1}{2} m_1 \cdot v_0^2 = \frac{1}{2} m_1 \cdot v_1^2 + \frac{1}{2} m_2 \cdot v_2^2 \Rightarrow v_0^2 = v_1^2 + v_2^2 \quad (2)$$



Συγκρίνοντας τις σχέσεις (1) , (2) έχουμε ότι:

$$v_1^2 + v_2^2 = v_1^2 + v_2^2 + 2 \cdot v_1 \cdot v_2 \cdot \cos\varphi \Rightarrow \cos\varphi = 0 \Rightarrow \varphi < 180^\circ \Rightarrow \varphi = 90^\circ$$

Συνεπώς οι σφαίρες μετά την κρούση κινούνται σε κάθετες διευθύνσεις.

Η κινητική ενέργεια της σφαίρας Σ_1 κατά την κρούση μειώθηκε κατά 75%. Συνεπώς θα ισχύει ότι:

$$K_{1,\text{μετά}} = K_{1,\text{πριν}} - \frac{75}{100} K_{1,\text{πριν}} \Rightarrow K_{1,\text{μετά}} = \frac{25}{100} K_{1,\text{πριν}} \Rightarrow$$

$$\frac{1}{2} m_1 \cdot v_1^2 = \frac{1}{4} \cdot \frac{1}{2} m_1 \cdot v_0^2 \Rightarrow v_1 = \frac{v_0}{2} \quad (3)$$

Αντικαθιστούμε τη σχέση (3) στη σχέση (2) και έχουμε ότι:

$$v_0^2 = \left(\frac{v_0}{2}\right)^2 + v_2^2 \Rightarrow v_2^2 = \frac{3}{4} \cdot v_0^2 \Rightarrow v_2 = \frac{\sqrt{3}}{2} \cdot v_0 \quad (4)$$

Οι δύο σφαίρες μετά την κρούση εκτελούν ευθύγραμμη ομαλή κίνηση σε κάθετες διευθύνσεις. Εφαρμόζουμε το πυθαγόρειο θεώρημα για να υπολογίσουμε τη μεταξύ τους απόσταση.

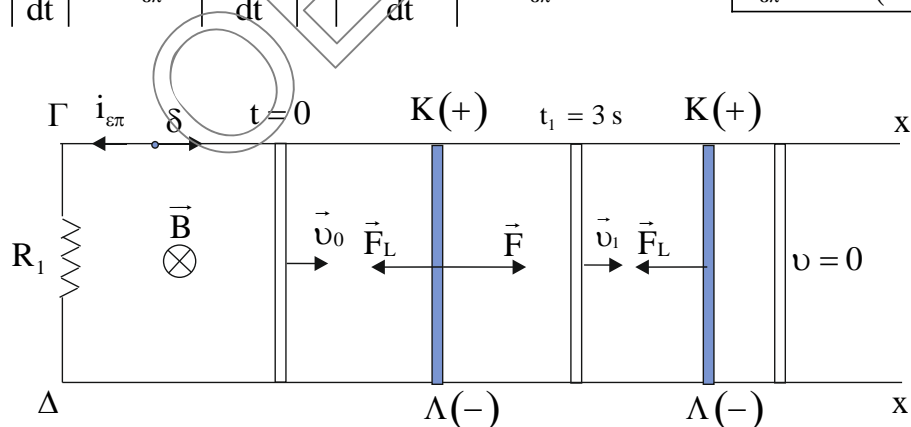
$$d = \sqrt{s_1^2 + s_2^2} \Rightarrow d = \sqrt{v_1^2 \cdot t^2 + v_2^2 \cdot t^2} \Rightarrow \boxed{d = v_0 \cdot t}$$

ΘΕΜΑ Γ

Γ1. Η κίνηση του αγωγού ΚΛ προκαλεί αύξηση της μαγνητικής ροής στο κλειστό κύκλωμα ΚΓΔΛ. Συνεπώς στα άκρα του αγωγού εμφανίζεται επαγωγική τάση και το κύκλωμα διαρρέεται από επαγωγικό ρεύμα.

Σύμφωνα με το νόμο της επαγωγής η απόλυτη τιμή της ηλεκτρεγερτικής δύναμης από επαγωγή στα άκρα του αγωγού θα είναι ίση με:

$$E_{\varepsilon\pi} = \left| \frac{d\Phi}{dt} \right| \Rightarrow E_{\varepsilon\pi} = \left| \frac{B \cdot dA}{dt} \right| = \left| B \cdot \frac{dx}{dt} \cdot \ell \right| \Rightarrow E_{\varepsilon\pi} = B \cdot v \cdot \ell \Rightarrow \boxed{E_{\varepsilon\pi} = 1 \cdot v \text{ (S.I.)}} \quad (1)$$



Εφαρμόζουμε το νόμο του Ohm στο κλειστό κύκλωμα ΚΓΔΛ:

$$i_{\varepsilon\pi} = \frac{E_{\varepsilon\pi}}{R_1 + R_2} \Rightarrow \boxed{i_{\varepsilon\pi} = 2 \cdot v \text{ (S.I.)}} \quad (2)$$

Σύμφωνα με το κανόνα του Lenz το επαγωγικό ρεύμα που διαρρέει τον αγωγό έχει τέτοια φορά ώστε να αντιστέκεται στο αίτιο που προκαλεί την αύξηση της μαγνητικής ροής (κίνηση του αγωγού). Συνεπώς η δύναμη Laplace που ασκείται στον αγωγό έχει τέτοια φορά ώστε να αντιστέκεται στην κίνηση του αγωγού και μέτρο ίσο με:

$$F_L = B \cdot i_{\varepsilon\pi} \cdot \ell \Rightarrow \boxed{F_L = 2 \cdot v \text{ (S.I.)}} \quad (3)$$

Εφαρμόζουμε το θεμελιώδη νόμο της μηχανικής στη διεύθυνση της κίνησης του αγωγού πριν την κατάργηση της δύναμης \vec{F} :

$$\Sigma \vec{F}_x = m \cdot \vec{\alpha} \Rightarrow \vec{F}_L + \vec{F} = m \cdot \vec{\alpha} \Rightarrow F - F_L = m \cdot \alpha \Rightarrow \boxed{F = 0,5 + 2 \cdot v \text{ (S.I.)}} \quad (4)$$

Ο αγωγός ΚΛ υπό την επίδραση της δύναμης \vec{F} εκτελεί ευθύγραμμη ομαλά επιταχυνόμενη κίνηση και:

$$v = v_0 + \alpha \cdot t \Rightarrow v = 2 + t \text{ (S.I.)} \quad (5)$$

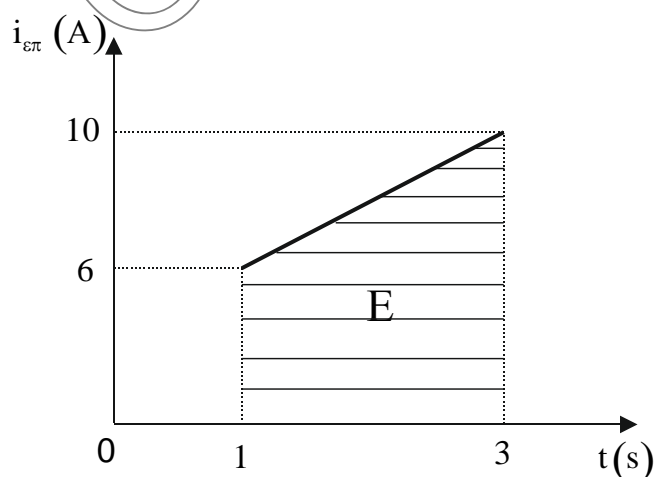
Αντικαθιστούμε τη σχέση (5) στη σχέση (4) και έχουμε ότι:

$$\boxed{F = 4,5 + 2 \cdot t \text{ (S.I.)}}$$

Γ2. Αντικαθιστούμε τη σχέση (5) στη σχέση (2) και έχουμε ότι:

$$i_{\text{επ}} = 4 + 2 \cdot t \text{ (S.I.)}$$

Σχεδιάζουμε τη γραφική παράσταση της έντασης του επαγωγικού ρεύματος από τη χρονική στιγμή $t = 1\text{s}$ έως τη στιγμή $t = 3\text{s}$.



Το επαγωγικό φορτίο που διέρχεται από μια διατομή του αγωγού ΚΛ ισούται με το εμβαδόν που περικλείεται από τη γραφική παράσταση και τον άξονα των χρόνων. Συνεπώς

$$q_{\text{επ}} = E = \frac{6+10}{2} \cdot 2 \Rightarrow \boxed{q_{\text{επ}} = 16 \text{ C}}$$

Γ3. Η ταχύτητα του αγωγού ΚΛ μεγιστοποιείται τη χρονική στιγμή $t_1 = 3\text{s}$, όπου αρχίζει να επιβραδύνεται.

Αντικαθιστούμε τη στιγμή $t_1 = 3\text{s}$ στη σχέση (5) και έχουμε ότι:

$$v_1 = 5 \frac{\text{m}}{\text{s}}$$

Ο ρυθμός μεταβολής της ορμής του αγωγού ΚΛ όταν η ταχύτητά του είναι $v = \frac{v_1}{2} = 2,5 \frac{\text{m}}{\text{s}}$, ισούται με:

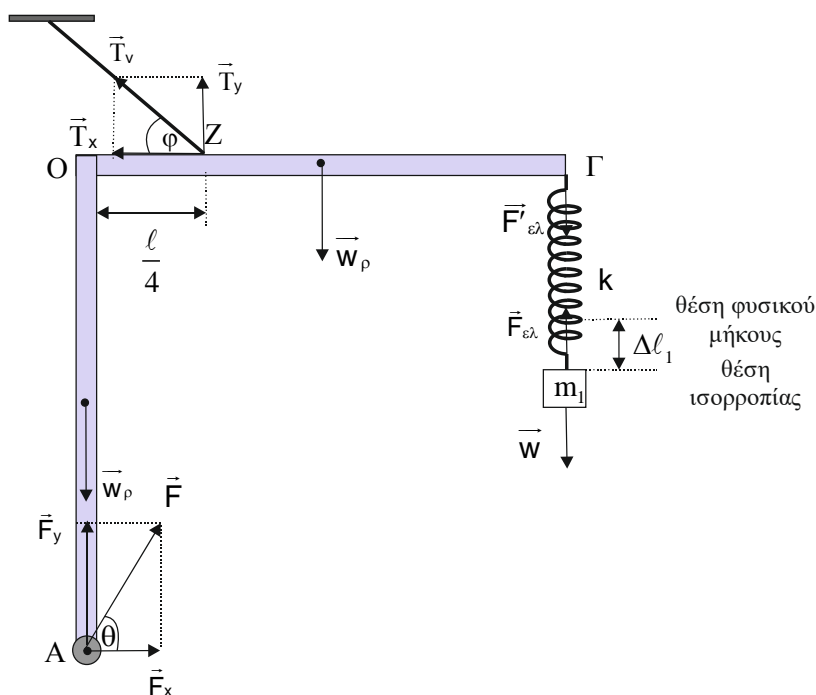
$$\frac{dp}{dt} = \Sigma F = -F_L \Rightarrow \frac{dp}{dt} = -2 \cdot v \Rightarrow \frac{dp}{dt} = -5 \frac{\text{kg} \cdot \text{m}}{\text{s}}$$

Γ4. Εφαρμόζουμε την αρχή διατήρησης της ενέργειας για τον αγωγό ΚΛ από τη στιγμή κατάργησης της δύναμης \vec{F} μέχρι τη στιγμή της ακινητοποίησής του.

$$E_{\text{μηχ.αρχ}} = E_{\text{μηχ.τελ}} + Q_{\text{joule}} \Rightarrow \frac{1}{2} m v_1^2 = 0 + Q_{\text{joule}} \Rightarrow Q_{\text{joule}} = 6,25 \text{ J}$$

ΘΕΜΑ Δ

Δ1.



Το σύστημα των δύο ράβδων και το σώμα Σ ισορροπούν ακίνητα.

Σώμα Σ

$$\Sigma \vec{F}_y = \vec{0} \Rightarrow \boxed{F_{\varepsilon\lambda} = w = 5 \text{ N}} \Rightarrow k \cdot \Delta \ell_1 = m \cdot g \quad (1) \Rightarrow \boxed{\Delta \ell_1 = 0,1 \text{ m}}$$

Το ελατήριο είναι ιδανικό. Επομένως $F'_{\varepsilon\lambda} = F_{\varepsilon\lambda} = 5 \text{ N}$

Σύστημα ράβδων

$$\Sigma \vec{\tau}_{(A)} = \vec{0} \Rightarrow T_x \cdot \ell + T_y \cdot \frac{\ell}{4} - w_p \cdot \frac{\ell}{2} - F'_{\varepsilon\lambda} \cdot \ell = 0 \Rightarrow$$

$$T_v \cdot \text{συν}\varphi \cdot \ell + T_v \cdot \eta\mu\varphi \cdot \frac{\ell}{4} = w_p \cdot \frac{\ell}{2} + F'_{\varepsilon\lambda} \cdot \ell \Rightarrow \boxed{T_v = 25 \text{ N}}$$

1^{ος} Νόμος Newton για όλο το σύστημα

$$\Sigma \vec{F}_x = \vec{0} \Rightarrow F_x = T_x \Rightarrow \boxed{F_x = 15 \text{ N}} \text{ και}$$

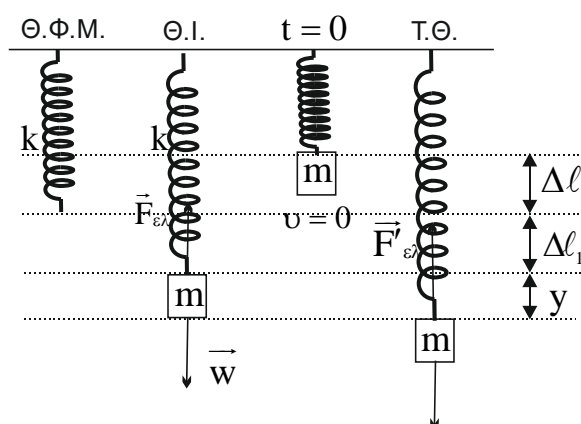
$$\Sigma \vec{F}_y = \vec{0} \Rightarrow F_y = 2w_p + w - T_y \Rightarrow \boxed{F_y = 45 \text{ N}}$$

Η δύναμη που δέχεται η ράβδος ΟΑ από τον άξονα περιστροφής είναι ίση με:

μέτρο $F = \sqrt{F_x^2 + F_y^2} \Rightarrow \boxed{F = 15 \cdot \sqrt{10} \text{ N}}$

διεύθυνση $\varepsilon\phi\theta = \frac{F_y}{F_x} \Rightarrow \boxed{\varepsilon\phi\theta = 3}$

Δ2.



Σε μια τυχαία θέση του σώματος Σ θα ισχύει ότι:

$$\Sigma \vec{F}_y = \vec{F}'_{\varepsilon\lambda} + \vec{w} \Rightarrow \Sigma F_y = w - k(\Delta \ell_1 + y) \stackrel{(1)}{\Rightarrow} \Sigma F_y = \cancel{w} - \cancel{k \cdot \Delta \ell_1} - k \cdot y \Rightarrow$$

$$\left. \begin{array}{l} \Sigma F_y = -k \cdot y \\ \Sigma F_y = -D \cdot y \end{array} \right\} \Rightarrow \text{ΑΑΤ με } D = k$$

Εφαρμόζουμε τη διατήρηση της ενέργειας για την ταλάντωση του σώματος Σ τη χρονική στιγμή $t = 0$.

$$E_T = K + U_T \Rightarrow \frac{1}{2} k A^2 = 0 + \frac{1}{2} k (\Delta l + \Delta l_1)^2 \Rightarrow A = 0,2\text{m}$$

Η κυκλική συχνότητα ω της ταλάντωσης του σώματος Σ είναι ίση με:

$$\omega = \sqrt{\frac{k}{m}} = \sqrt{\frac{50}{0,5}} \Rightarrow \omega = 10 \frac{\text{rad}}{\text{s}}$$

Τη χρονική στιγμή $t=0$ το σώμα Σ βρίσκεται στην ακραία αρνητική θέση.

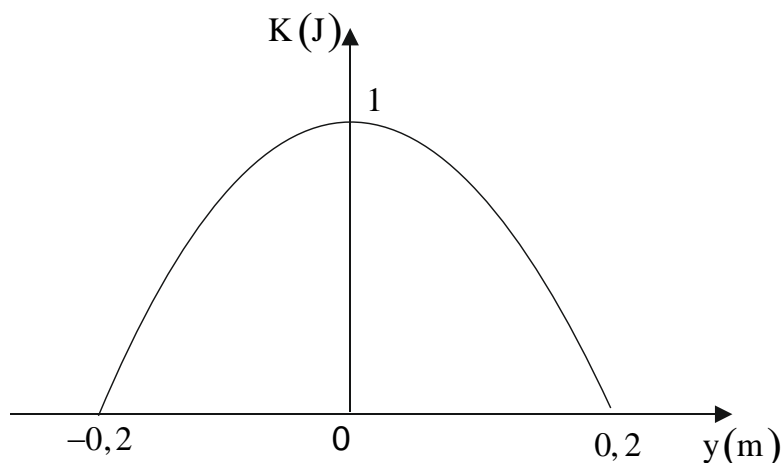
$$y = A \cdot \eta\mu(\omega \cdot t + \varphi_0) \stackrel{t=0, y=-A}{\Rightarrow} -A = A \cdot \eta\mu\varphi_0 \Rightarrow \varphi_0 = \frac{3\pi}{2} \text{ rad}$$

Η εξίσωση της απομάκρυνσης το σώμα Σ από τη θέση ισορροπίας είναι:

$$y = A \cdot \eta\mu(\omega \cdot t + \varphi_0) \Rightarrow y = 0,2 \cdot \eta\mu\left(10 \cdot t + \frac{3\pi}{2}\right) \text{ (S.I.)}$$

- Δ3.** Εφαρμόζουμε αρχή διατήρησης ενέργειας για την ταλάντωση του σώματος και έχουμε ότι:

$$E = K + U_T \Rightarrow K = E - \frac{1}{2} D \cdot x^2 \Rightarrow K = 1 - 25 \cdot y^2 \text{ (S.I.)}, y \in [-0,2\text{m}, 0,2\text{m}]$$



Δ4. Για να παραμείνει το νήμα τεντωμένο θα πρέπει $T_v \geq 0$ (2) όταν το σώμα βρίσκεται στη θέση μέγιστης συσπείρωσης του ελατηρίου.

Το ελατήριο είναι ιδανικό. Επομένως $F'_{ελ} = F_{ελ}$.

Στη θέση μέγιστης συσπείρωσης του ελατηρίου το μέτρο της δύναμης του ελατηρίου είναι ίσο με:

$$F_{ελ} = k \cdot (A - \Delta \ell_1) \Rightarrow F_{ελ} = 50A - 5 \text{ (S.I.)} \quad (3)$$

Για το σύστημα των δύο ράβδων στη θέση μέγιστης συσπείρωσης του ελατηρίου θα ισχύει ότι:

$$\begin{aligned} \vec{\tau}_{(A)} = \vec{0} &\Rightarrow T_x \cdot \ell + T_y \cdot \frac{\ell}{4} - w_p \cdot \frac{\ell}{2} + F_{ελ} \cdot \ell = 0 \Rightarrow \\ T_v \cdot \text{συνφ} \cdot \ell + T_v \cdot \eta\mu\phi \cdot \frac{\ell}{4} &= w_p \cdot \frac{\ell}{2} - F_{ελ} \cdot \ell \Rightarrow \end{aligned}$$

$$0,8 \cdot T_v = 15 - 50A + 5 \Rightarrow T_v = \frac{200 - 500A}{8} \text{ (S.I.)} \quad (4)$$

Αντικαθιστούμε τη σχέση (4) στη σχέση (2) και έχουμε ότι:

$$T_v = \frac{200 - 500A}{8} \geq 0 \Rightarrow A \leq 0,4 \text{ m}$$

Οι απαντήσεις είναι ενδεικτικές.

Κάθε επιστημονικά τεκμηριωμένη απάντηση είναι αποδεκτή.