



ΤΑΞΗ: Α' ΓΕΝΙΚΟΥ ΛΥΚΕΙΟΥ

ΜΑΘΗΜΑ: ΦΥΣΙΚΗ

Ημερομηνία: Σάββατο 24 Απριλίου 2021

Διάρκεια Εξέτασης: 3 ώρες

ΑΠΑΝΤΗΣΕΙΣ

ΘΕΜΑ Α

Α1. β

Α2. δ

Α3. β

Α4. α

Α5.

α. Λ

β. Λ

γ. Σ

δ. Λ

ε. Σ

ΘΕΜΑ Β

Β1.

Σωστή απάντηση η (β)

Από τη σχέση των κινητικών ενεργειών προκύπτει:

$$K_2 = 9K_1 \Rightarrow \frac{1}{2}mv_2^2 = 9\frac{1}{2}mv_1^2 \Rightarrow v_2^2 = 9v_1^2 \Rightarrow v_2 = 3v_1 \quad (1)$$

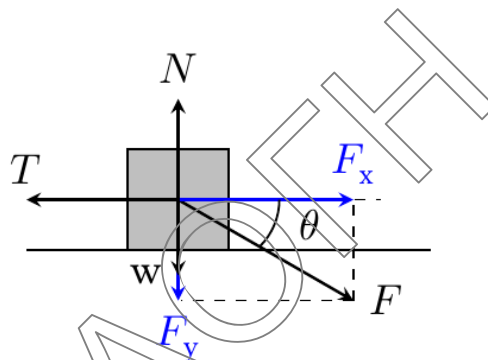
Στο σώμα ασκείται σταθερή συνισταμένη δύναμη οπότε κινείται με σταθερή επιτάχυνση a .
Για τις ταχύτητες που έχει το σώμα τις χρονικές στιγμές t_1 και t_2 ισχύει :

$$v_1 = \alpha t_1 \text{ και } v_2 = \alpha t_2$$

Αντικαθιστώντας στην σχέση (1) προκύπτει: $\alpha t_2 = 3\alpha t_1 \Rightarrow t_2 = 3t_1$

B2.

Σωστή επιλογή η (α)



Το σώμα εκτελεί ευθύγραμμη ομαλή κίνηση, άρα θα ισχύει $\Sigma \vec{F} = \vec{0}$ σύμφωνα με τον 1^ο νόμο του Νεύτωνα.

Στον άξονα $x'x$ έχουμε

$$\Sigma F_y = 0 \Rightarrow N - F_y - w = 0 \Rightarrow N = F \eta \mu \theta + mg \Rightarrow N = 1,2mg + mg \Rightarrow N = 2,2mg$$

Στον άξονα $y'y$ έχουμε

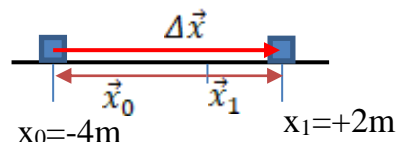
$$\Sigma F_x = 0 \Rightarrow F_x = T \Rightarrow F \sigma \nu \eta = \mu N \Rightarrow 1,6mg = \mu 2,2mg \Rightarrow \mu = \frac{8}{11}$$

ΘΕΜΑ Γ

Γ1) Το σώμα αρχικά εκτελεί ομαλή κίνηση στο χρονικό διάστημα $\Delta t_1 = t_1 - t_0 = 3 \text{ s}$ οπότε η μετατόπιση του θα έχει μέτρο:

$\Delta x = v_0 \cdot \Delta t_1 = 2 \cdot 3 = 6 \text{ m}$ και φορά προς τα δεξιά.

Η μετατόπιση υπολογίζεται ως η διαφορά της αρχικής από την τελική θέση του σώματος :



$$\Delta \vec{x} = \vec{x}_1 - \vec{x}_0 \Leftrightarrow (+6) = \vec{x}_1 - (-4) \Leftrightarrow +6 = \vec{x}_1 + 4 \Leftrightarrow \vec{x}_1 = +2 \text{ m}$$

Γ2) Η ταχύτητα του σώματος τη χρονική στιγμή t_1 είναι ίση με

$$v_1 = v_0 = 2 \text{ m/s} \text{ αφού το σώμα εκτελεί ομαλή κίνηση.}$$

Στο χρονικό διάστημα $\Delta t_2 = t_2 - t_1 = 2 \text{ s}$ το σώμα επιταχύνεται οπότε η ταχύτητα του θα είναι $v_2 = v_1 + a_1 \cdot \Delta t_1 = 2 + 2 \cdot 4 = 10 \text{ m/s}$

Η δύναμη που επιταχύνει το σώμα προκύπτει από το 2^ο Νόμο του Νεύτωνα και έχει μέτρο $F_1 = m \cdot a_1 = 2 \cdot 4 = 8 \text{ N}$

Γ3) Ο ρυθμός μεταβολής της ταχύτητας εκφράζει την επιβράδυνση του σώματος οπότε :

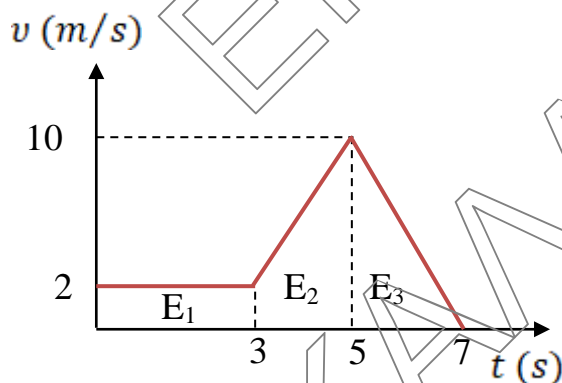
$$\frac{d\vec{v}}{dt} = \vec{a}_2 = \frac{\Sigma \vec{F}}{m} = \frac{F_1 - F_2}{m} = \frac{8 - 18}{2} = -5 \text{ m/s}^2$$

Από την εξίσωση της ταχύτητας για την επιβραδυνόμενη κίνηση του σώματος θα έχουμε:

$$v_3 = v_2 - a_2 \cdot \Delta t_3 \Leftrightarrow 0 = 10 - 5 \cdot \Delta t_3 \Leftrightarrow 5\Delta t_3 = 10 \Leftrightarrow \Delta t_3 = 2 \text{ s}$$

Γ4)

Το διάγραμμα της ταχύτητας χρόνου για το σώμα φαίνεται στο παρακάτω σχήμα.



Από τα εμβαδά μπορούμε να υπολογίσουμε τις μετατοπίσεις (ως μέτρο) του σώματος σε κάθε επιμέρους κίνηση, οπότε έχουμε:

$$\Delta x_1 = 2 \cdot 3 = 6 \text{ m} \text{ (Γνωστό και από το ερώτημα Γ1)}$$

$$\Delta x_2 = \frac{(2 + 10) \cdot 2}{2} = 12 \text{ m}$$

$$\Delta x_3 = \frac{2 \cdot 10}{2} = 10 \text{ m}$$

Το συνολικό διάστημα που διανύει το σώμα είναι:

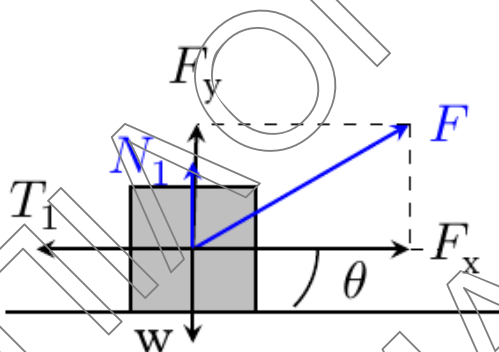
$$s_{ολ} = \Delta x_1 + \Delta x_2 + \Delta x_3 = 28 \text{ m}$$

Η μέση ταχύτητα είναι

$$v_{\mu} = \frac{s_{ολ}}{t_{ολ}} = \frac{28}{7} = 4 \text{ m/s}$$

ΘΕΜΑ Δ

Δ1. Αναλύουμε την δύναμη F σε συνιστώσες:



$$F_x = F \cos \theta = 40 \cdot 0,8 \Rightarrow F_x = 32 \text{ N} \text{ και } F_y = F \sin \theta = 40 \cdot 0,6 \Rightarrow F_y = 24 \text{ N}$$

Στον yy' άξονα το σώμα ισορροπεί άρα από τον 1^ο νόμο Νεύτωνα προκύπτει:

$$\Sigma F_y = 0 \Rightarrow N_1 + F_y - w = 0 \Rightarrow N_1 = w - F_y = mg - F_y \Rightarrow N_1 = 16 \text{ N}$$

$$\text{Άρα } T_1 = \mu N_1 \Rightarrow T_1 = 8 \text{ N}$$

Δ2. Η κίνηση του σώματος στο οριζόντιο δάπεδο είναι ευθύγραμμη ομαλά επιταχυνόμενη. Από τον 2^ο Νόμο του Νεύτωνα προκύπτει ότι η επιτάχυνση a_1 θα έχει μέτρο:

$$a_1 = \frac{F_x - T_1}{m} \Rightarrow a_1 = 6 \text{ m/s}^2$$

Η ταχύτητα του σώματος τη χρονική στιγμή $t=4 \text{ s}$ θα έχει μέτρο

$$v_1 = v_0 - a_1 t_1 \Rightarrow v_1 = 20 + 6 \cdot 4 = 44 \text{ m/s}$$

Δ3. Η αντίστοιχη μετατόπιση του σώματος μέχρι τη χρονική στιγμή $t_1=4 \text{ s}$ θα είναι

$$\Delta x_1 = v_0 \Delta t_1 + \frac{1}{2} a_1 \Delta t_1^2 = 20 \cdot 4 + \frac{1}{2} 6 \cdot 4^2 \Rightarrow \Delta x_1 = 128 \text{ m}$$

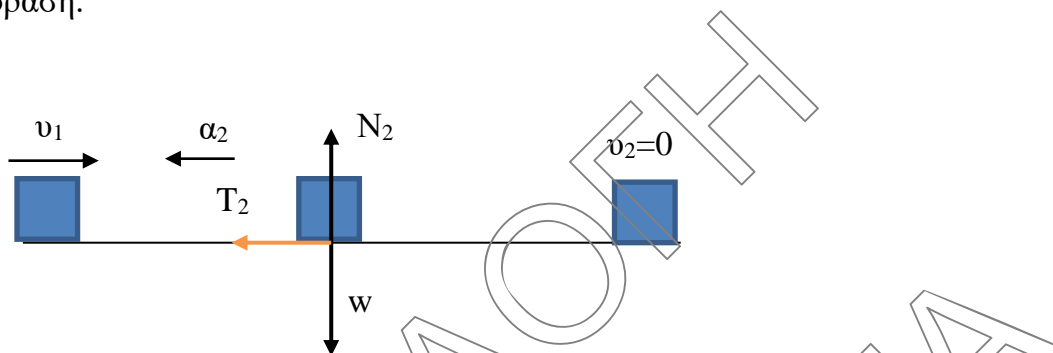
Συνεπώς τα έργα των δυνάμεων θα είναι:

$$W_F = W_{F_x} = F_x \cdot \Delta x_1 = 32 \cdot 128 \Rightarrow W_F = +4096 \text{ J}$$

$$W_T = -T_1 \cdot \Delta x_1 = -8 \cdot 128 \Rightarrow W_T = -1024 \text{ J και } W_N = W_w = 0 \text{ J.}$$

Δ4.

Μετά την κατάργηση της δύναμης F θα αλλάξει η τριβή γιατί αλλάζει η κάθετη αντίδραση.



$$\Sigma F_y = 0 \Rightarrow N_2 - W = 0 \Rightarrow N_2 = 40 \text{ N και } T_2 = \mu N_2 \Rightarrow T_2 = 20 \text{ N}$$

Η επιτάχυνση a_2 από τον 2^ο Νόμο του Νεύτωνα προκύπτει ότι έχει μέτρο

$$\Sigma F_2 = m \cdot a_2 \Rightarrow -T_2 = m \cdot a_2 \Rightarrow a_2 = -5 \text{ m/s}^2 \Rightarrow |a_2| = 5 \text{ m/s}^2$$

Το χρονικό διάστημα Δt_2 μέχρι να σταματήσει θα βρεθεί από την εξίσωση της ταχύτητας $v_2 = v_1 - |a_2| \Delta t_2 \Rightarrow 0 = 44 - 5 \Delta t_2 \Rightarrow \Delta t_2 = 8,8 \text{ s}$

Άρα το σώμα θα σταματήσει τη χρονική στιγμή $t_2 = 12,8 \text{ s}$

Το ζητούμενο διάγραμμα φαίνεται στο παρακάτω σχήμα.

