



ΤΑΞΗ: Γ΄ ΓΕΝΙΚΟΥ ΛΥΚΕΙΟΥ
ΠΡΟΣΑΝΑΤΟΛΙΣΜΟΣ: ΘΕΤΙΚΩΝ ΣΠΟΥΔΩΝ / ΣΠΟΥΔΩΝ
ΟΙΚΟΝΟΜΙΑΣ & ΠΛΗΡΟΦΟΡΙΚΗΣ
ΜΑΘΗΜΑ: ΜΑΘΗΜΑΤΙΚΑ

Ημερομηνία: Τρίτη 7 Ιανουαρίου 2020
Διάρκεια Εξέτασης: 3 ώρες

ΑΠΑΝΤΗΣΕΙΣ

ΘΕΜΑ Α

A1.

- α) Απόδειξη σελίδα 99.
β) Σελίδα 99 ακριβώς μετά από Παράγωγος και συνέχεια, οι έξι σειρές.

A2. Ορισμός σελίδα 31.

A3.

- α) Σωστό
β) Λάθος
γ) Λάθος. Η σωστή ιδιότητα είναι: $|ημx| \leq |x|, x \in \mathbb{R}$.
δ) Σωστό
ε) Σωστό. Από Θεώρημα Bolzano $f(\alpha)f(\beta) < 0(1)$. Θα αποδείξουμε ότι $f(\alpha) \neq f(\beta)$. Πράγματι, έστω $f(\alpha) = f(\beta)$ τότε από τη σχέση (1) παίρνουμε, $f^2(\alpha) < 0$, πράγμα άτοπο.

ΘΕΜΑ Β

B1. Γνωρίζουμε ότι η συνάρτηση $\phi(x) = e^x$ είναι παραγωγίσιμη στο \mathbb{R} με $\phi'(x) = e^x$.

Επομένως $\phi'(0) = e^0 = 1(1)$. Από τον ορισμό της παραγώγου έχουμε ότι

$$\phi'(0) = \lim_{x \rightarrow 0^-} \frac{e^x - e^0}{x} = 1(2)$$

Επίσης, σύμφωνα με το συμβολισμό του Leibniz έχουμε ότι:

$$\varphi'(0) = \left. \frac{de^x}{dx} \right|_{x=0} \quad (3)$$

Από (2) και (3) έχουμε $\lim_{x \rightarrow 0^+} \frac{e^x - e^0}{x} = \left. \frac{de^x}{dx} \right|_{x=0} = 1.$

B2. Αφού η συνάρτηση f είναι παραγωγίσιμη στο \mathbb{R} θα είναι και συνεχής σε αυτό. Επομένως $\lim_{x \rightarrow 0^+} f(x) = \lim_{x \rightarrow 0^-} f(x) = f(0) \Rightarrow \lim_{x \rightarrow 0^+} e^x = \lim_{x \rightarrow 0^-} (\alpha x + \beta) = e^0.$

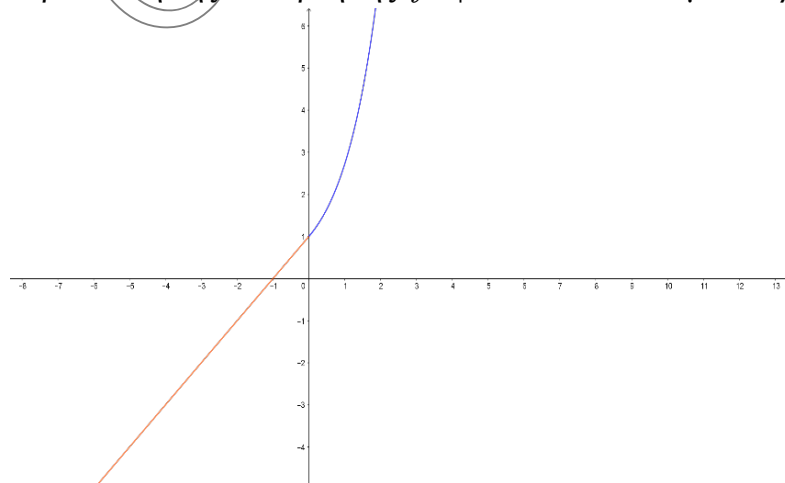
Από την τελευταία έχουμε: $e^0 = \alpha \cdot 0 + \beta = e^0$, οπότε $\beta = 1.$

Αφού η συνάρτηση f είναι παραγωγίσιμη στο \mathbb{R} θα είναι παραγωγίσιμη και στο σημείο $x = 0$. Έτσι έχουμε: $\lim_{x \rightarrow 0^-} \frac{(\alpha x + \beta) - e^0}{x} = \lim_{x \rightarrow 0^+} \frac{e^x - e^0}{x} \stackrel{(B1)}{=} 1$ και για

$\beta = 1$ προκύπτει $\lim_{x \rightarrow 0^-} \frac{\alpha x + 1 - 1}{x} = 1 \Rightarrow \lim_{x \rightarrow 0^-} \frac{\alpha x}{x} = 1 \Rightarrow \alpha = 1.$

Έτσι για $\alpha = \beta = 1$ έχουμε: $f(x) = \begin{cases} e^x & , \text{αν } x \geq 0 \\ x+1 & , \text{αν } x < 0 \end{cases}.$

Η γραφική παράσταση της συνάρτησης f φαίνεται στο επόμενο σχήμα:



Με τη βοήθεια της γραφικής παράστασης της f διαπιστώνουμε ότι αυτή είναι γνησίως αύξουσα.

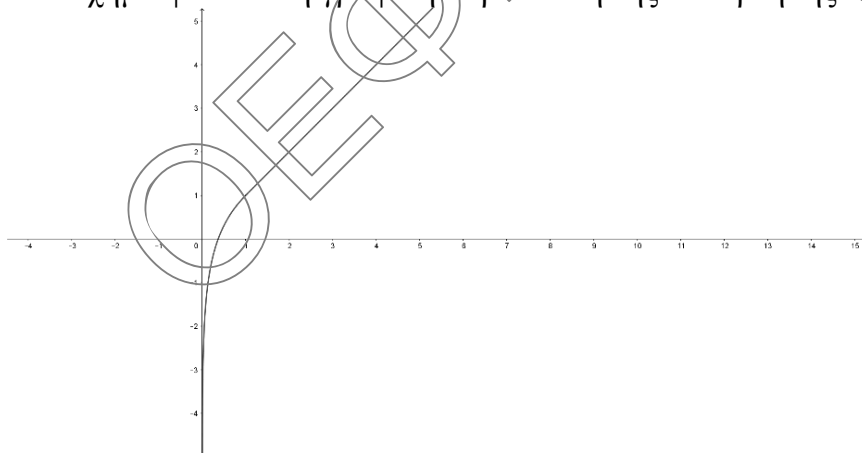
B3. Η συνάρτηση f έχει πεδίο ορισμού το \mathbb{R} και η g το $(0, +\infty)$. Η συνάρτηση $h = fog$ ορίζεται στο $A = \{x \in \mathbb{R} / x \in (0, +\infty) \text{ και } g(x) \in \mathbb{R}\}$. Επομένως $x > 0$ και $\ln x \in \mathbb{R}$. Έτσι είναι τελικά $A = (0, +\infty)$.

Ιδιαίτερώς για $x \geq 1$ είναι $\overset{\ln x \uparrow}{x \geq 1} \Leftrightarrow \ln x \geq \ln 1 \Leftrightarrow \ln x \geq 0$,
οπότε για $x \geq 1$ είναι $h(x) = f(g(x)) = e^{g(x)} = e^{\ln x} = x$.

Για $0 < x < 1$ είναι $\overset{\ln x \uparrow}{x < 1} \Leftrightarrow \ln x < \ln 1 \Leftrightarrow \ln x < 0$,
οπότε για $0 < x < 1$ είναι $h(x) = f(g(x)) = g(x) + 1 = \ln x + 1$.

Έτσι τελικά είναι $h(x) = (fog)(x) = \begin{cases} x, & \text{αν } x \geq 1 \\ \ln x + 1, & \text{αν } 0 < x < 1 \end{cases}$.

B4. Στο επόμενο σχήμα φαίνεται η γραφική παράσταση της συνάρτησης h .

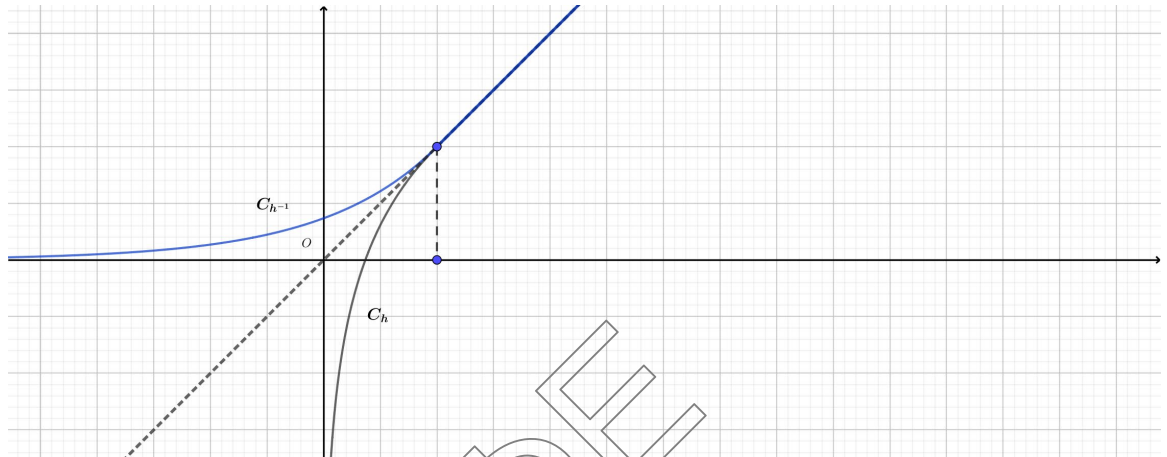


Από τη γραφική παράσταση της συνάρτησης h προκύπτει ότι αυτή είναι γνησίως αύξουσα άρα ένα προς ένα, επομένως αντιστρέφεται. Η συνάρτηση h έχει πεδίο ορισμού το $(0, +\infty)$ και σύνολο τιμών το \mathbb{R} . Επομένως η αντίστροφη της h^{-1} έχει πεδίο ορισμού το \mathbb{R} και σύνολο τιμών το $(0, +\infty)$. Έτσι, για κάθε $x \in \mathbb{R}$ είναι

$h^{-1}(x) > 0$, οπότε $|h^{-1}(x)| = h^{-1}(x)$, για κάθε $x \in \mathbb{R}$.

Συνεπώς η γραφική παράσταση της $|h^{-1}|$ ταυτίζεται με αυτήν της h^{-1} η οποία είναι συμμετρική της γραφικής παράστασης της h ως προς την ευθεία $y = x$.

Στο παρακάτω σχήμα παρουσιάζονται οι γραφικές παραστάσεις των h, h^{-1} και της $y = x$.



ΘΕΜΑ Γ

Γ1. Η f είναι γνησίως αύξουσα

αφού από $x_1 < x_2$ είναι τελικά $f(x_1) < f(x_2)$, για κάθε $x_1, x_2 \in \mathbb{R}$

Επίσης, είναι $f(0) = 0$.

Έτσι, από $x < 0$ είναι $f(x) < f(0) = 0$ και από $x > 0$ είναι $f(x) > f(0) = 0$.

$$\mathbf{\Gamma 2.} \quad L_1 = \lim_{x \rightarrow 0^-} \left(\frac{3f(x) - 5}{2f(x)} \right) = \lim_{x \rightarrow 0^-} (3f(x) - 5) \cdot \frac{1}{2} \lim_{x \rightarrow 0^-} \left(\frac{1}{f(x)} \right) = (-5)(-\infty) = +\infty.$$

$$L_2 = \lim_{x \rightarrow 0^+} \left(\frac{3f(x) - 5}{2f(x)} \right) = \lim_{x \rightarrow 0^+} (3f(x) - 5) \cdot \frac{1}{2} \lim_{x \rightarrow 0^+} \left(\frac{1}{f(x)} \right) = (-5)(+\infty) = -\infty.$$

Οπότε, δεν υπάρχει το όριο $\lim_{x \rightarrow 0} \left(\frac{3f(x) - 5}{2f(x)} \right)$.

Γ3.

α) $f(\mathbb{R}) = \left(\lim_{x \rightarrow -\infty} f(x), \lim_{x \rightarrow +\infty} f(x) \right) = (-\infty, +\infty) = \mathbb{R} = A_{f^{-1}}$

β) $f(f^{-1}(x)) = x \Leftrightarrow e^{2f^{-1}(x)} + f^{-1}(x) - 1 = x \Leftrightarrow$

$\Leftrightarrow h(x) = e^{2f^{-1}(x)} + f^{-1}(x) - x = 1, x \in \mathbb{R}.$

- Γ4.** Η εφαπτόμενη της C_f στο σημείο της $M(x_0, f(x_0))$ είναι η ευθεία $(\varepsilon): y - f(x_0) = f'(x_0)(x - x_0) \Leftrightarrow (\varepsilon): y = f'(x_0)x + f(x_0) - x_0 f'(x_0)$.
Θέλουμε $3f^{-1}(e^2) = f'(x_0) \Leftrightarrow 3 = 2e^{2x_0} + 1 \Leftrightarrow e^{2x_0} = 1 \Leftrightarrow x_0 = 0$
και $f(x_0) - x_0 f'(x_0) = 0 \Leftrightarrow f(0) = 0$ Προφανής. Συνεπώς, είναι εφαπτομένη.

ΘΕΜΑ Δ

Δ1. $f\left(\frac{x}{e}\right) + 1 - \frac{x}{e} \leq \ln x \leq f(x) - x, (1)$

Εύκολα από την (1), $f(x) \geq \ln x + x$ (2).

Αν $x \in (0, +\infty)$ τότε $xe \in (0, +\infty)$. Στη σχέση (1) θέτουμε όπου x το ex οπότε:

$$f\left(\frac{xe}{e}\right) + 1 - \frac{xe}{e} \leq \ln xe \leq f(xe) - xe \Rightarrow$$

$$f(x) + 1 - x \leq \ln x + \ln e \leq f(xe) - xe \Rightarrow$$

$$f(x) + 1 - x \leq \ln x + 1 \Rightarrow f(x) \leq \ln x + x \quad (3)$$

Από τις (2), (3), $f(x) = \ln x + x, x \in (0, +\infty)$.

- Δ2.** Θα αποδείξουμε ότι η συνάρτηση f είναι γνησίως αύξουσα. Πράγματι, έστω $x_1, x_2 \in (0, +\infty)$ με $x_1 < x_2$ τότε $\ln x_1 < \ln x_2$ και επειδή $x_1 < x_2$ με πρόσθεση κατά μέλη προκύπτει: $f(x_1) < f(x_2)$, οπότε η f είναι γνησίως αύξουσα

Η ανίσωση ορίζεται στο $(0, +\infty)$. Ισχύει ότι: $f\left(\frac{1}{x}\right) = \ln \frac{1}{x} + \frac{1}{x} = \frac{1}{x} - \ln x$.

Για κάθε $x \in (0, +\infty)$ έχουμε: $x \ln x < 1 - x \Leftrightarrow \ln x < \frac{1}{x} - 1 \Leftrightarrow 1 < \frac{1}{x} - \ln x \Leftrightarrow$

$$f(1) < f\left(\frac{1}{x}\right) \stackrel{f \uparrow}{\Leftrightarrow} 1 < \frac{1}{x} \Leftrightarrow x < 1 \stackrel{x \in (0, +\infty)}{\Leftrightarrow} 0 < x < 1.$$

Για το όριο έχουμε:

$$f(\eta\mu x) - f(x) = \ln(\eta\mu x) + \eta\mu x - \ln x - x = \ln \frac{\eta\mu x}{x} + \eta\mu x - x \quad (1).$$

Για το όριο $\lim_{x \rightarrow 0^+} \ln \frac{\eta\mu x}{x}$, θέτουμε $u = \frac{\eta\mu x}{x}$ οπότε $\lim_{x \rightarrow 0^+} u = \lim_{x \rightarrow 0^+} \frac{\eta\mu x}{x} = 1$.

$\lim_{x \rightarrow 0^+} \ln \frac{\eta \mu x}{x} = \lim_{u \rightarrow 1} \ln u = 0$, $\lim_{x \rightarrow 0^+} \eta \mu x = 0$ και $\lim_{x \rightarrow 0^+} x = 0$. Από την σχέση (1) τελικά παίρνουμε: $\lim_{x \rightarrow 0^+} (f(\eta \mu x) - f(x)) = 0 + 0 - 0 = 0$.

Δ3. Θα βρούμε το $f((0,1))$. Αρχικά $\lim_{x \rightarrow 0^+} f(x) = \lim_{x \rightarrow 0^+} (\ln x + x) = -\infty$ και $\lim_{x \rightarrow 1^-} f(x) = \lim_{x \rightarrow 1^-} (\ln x + x) = 1$. Η f είναι συνεχής και γνησίως αύξουσα στο $(0,1)$ επομένως $f((0,1)) = (-\infty, 1)$.

Παρατηρούμε ότι $0 \in f((0,1)) = (-\infty, 1)$ άρα υπάρχει τουλάχιστον ένα $x_0 \in (0,1)$ τέτοιο ώστε $f(x_0) = 0$. Το $x_0 \in (0,1)$ είναι ρίζα και είναι μοναδική διότι η f είναι γνησίως αύξουσα επομένως και "1-1".

Δ4. Το πεδίο ορισμού προκύπτει από το σύστημα:
$$\begin{cases} x > 0 \\ f(x) > 0 \end{cases} (\Sigma)$$

$$(\Sigma) \Leftrightarrow \begin{cases} x > 0 \\ f(x) > f(x_0) \end{cases} \Leftrightarrow \begin{cases} x > 0 \\ x > x_0 \end{cases} \Leftrightarrow x > x_0. \text{ Δηλαδή, } A_{gof} = (x_0, +\infty).$$

Οι εφαπτόμενες έχουν αντίστοιχα εξισώσεις:

$$y - f(1) = f'(1)(x - 1) \text{ και } y - g(1) = g'(1)(x - 1)$$

$$\text{Έχουμε, } g(1) = f(f(1)) - 2(1 - 1) = f(1) = 1 = f(1).$$

$$\text{Η } g \text{ είναι παραγωγίσιμη με } g'(x) = f'(f(x))f'(x) - 2.$$

$$g'(1) = f'(f(1))f'(1) - 2 = f'(1) \cdot 2 - 2 = 4 - 2 = 2 = f'(1).$$

Τελικά οι εφαπτόμενες συμπίπτουν.