



ΤΑΞΗ: Β' ΓΕΝΙΚΟΥ ΛΥΚΕΙΟΥ
ΜΑΘΗΜΑ: ΑΛΓΕΒΡΑ / ΓΕΝΙΚΗΣ ΠΑΙΔΕΙΑΣ

Ημερομηνία: Κυριακή 24 Μαΐου 2020
Διάρκεια Εξέτασης: 3 ώρες

ΕΚΦΩΝΗΣΕΙΣ

ΘΕΜΑ Α

Α1. Να αποδείξετε ότι το πολυώνυμο $P(x)$ έχει παράγοντα το $x - \rho$ αν και μόνο αν το ρ είναι ρίζα του $P(x)$, δηλαδή αν και μόνο αν $P(\rho) = 0$.

Μονάδες 10

Α2. Να χαρακτηρίσετε τις προτάσεις που ακολουθούν, γράφοντας στο τετράδιο σας δίπλα στο γράμμα που αντιστοιχεί σε κάθε πρόταση, τη λέξη **Σωστό** αν η πρόταση είναι σωστή ή **Λάθος**, αν η πρόταση είναι λανθασμένη.

Α) Τα ημίτονα των αντιθέτων γωνιών είναι ίσα .

Β) Η γραφική παράσταση της συνάρτησης f με $f(x) = \varphi(x) + \kappa, \kappa > 0$, προκύπτει από κατακόρυφη μετατόπιση της γραφικής παράστασης της φ κατά κ μονάδες προς τα κάτω.

Γ) Το $x - 1$ είναι παράγοντας του πολυωνύμου $P(x) = x^3 + x^2 - x + 2$.

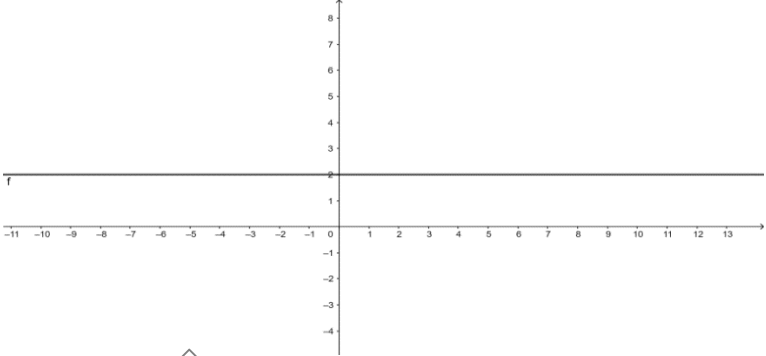
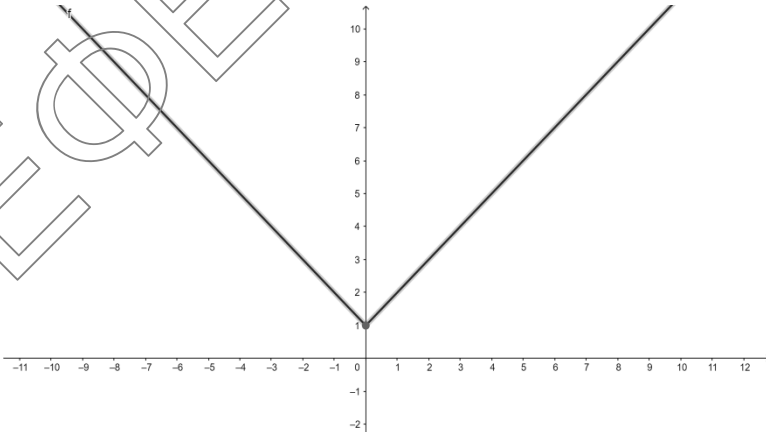
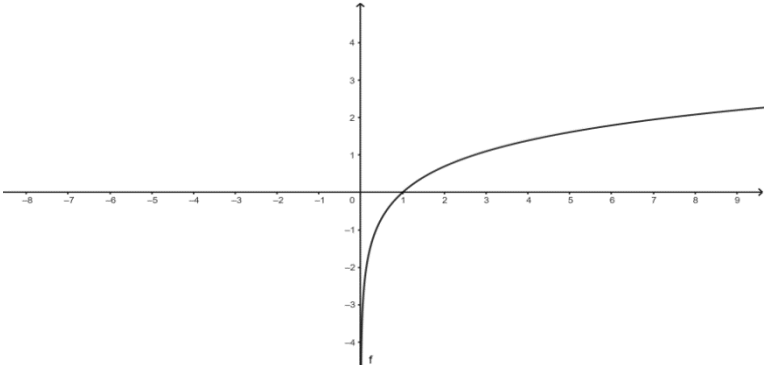
Δ) Ισχύει $e^{\ln x} = x, x > 0$.

Ε) Για κάθε $x > 0$ ισχύει $\ln x + \ln \frac{1}{x} = 0$.

Μονάδες 10

A3. Να αντιστοιχίσετε τις συναρτήσεις της στήλης Α με τις γραφικές παραστάσεις της στήλης Β .

ΣΤΗΛΗ Α	ΣΤΗΛΗ Β
<p>A. $f(x) = x + 1, x \in \mathbb{R}$</p>	<p>1.</p>
<p>B. $g(x) = e^{ x } + 1, x \in \mathbb{R}$</p>	<p>2.</p>

<p>Γ. $h(x) = -\eta\mu x, x \in \mathbb{R}$</p>	<p>3.</p> 
<p>Δ. $t(x) = \ln x, x > 0$</p>	<p>4.</p> 
<p>Ε. $\varphi(x) = 2, x \in \mathbb{R}$</p>	<p>5.</p> 

ΕΠΑΝΑΛΗΠΤΙΚΑ ΘΕΜΑΤΑ 2020
Β' ΦΑΣΗ

Ε_3.Μλ2ΓΑ(ε)

A	B	Γ	Δ	Ε

Μονάδες 5

ΘΕΜΑ Β

Δίνεται η παράσταση $A = \frac{\varepsilon\varphi(\pi - x) \cdot \sigma\upsilon\nu(2\pi + x) \cdot \sigma\upsilon\nu\left(\frac{9\pi}{2} + x\right)}{\eta\mu(13\pi + x) \cdot \sigma\upsilon\nu(-x) \cdot \sigma\varphi\left(\frac{21\pi}{2} + x\right)}$ και η συνάρτηση

$$f(x) = (A + 5)\eta\mu 2x, x \in \mathbb{R}$$

B1. Να αποδειχθεί ότι η τιμή της παράστασης A ισούται με 1.

Μονάδες 7

B2. Να βρείτε την περίοδο και τη μέγιστη τιμή της συνάρτησης f .

Μονάδες 5

B3. Να λυθεί η εξίσωση : $f(x) = 3, x \in [-\pi, \pi]$.

Μονάδες 7

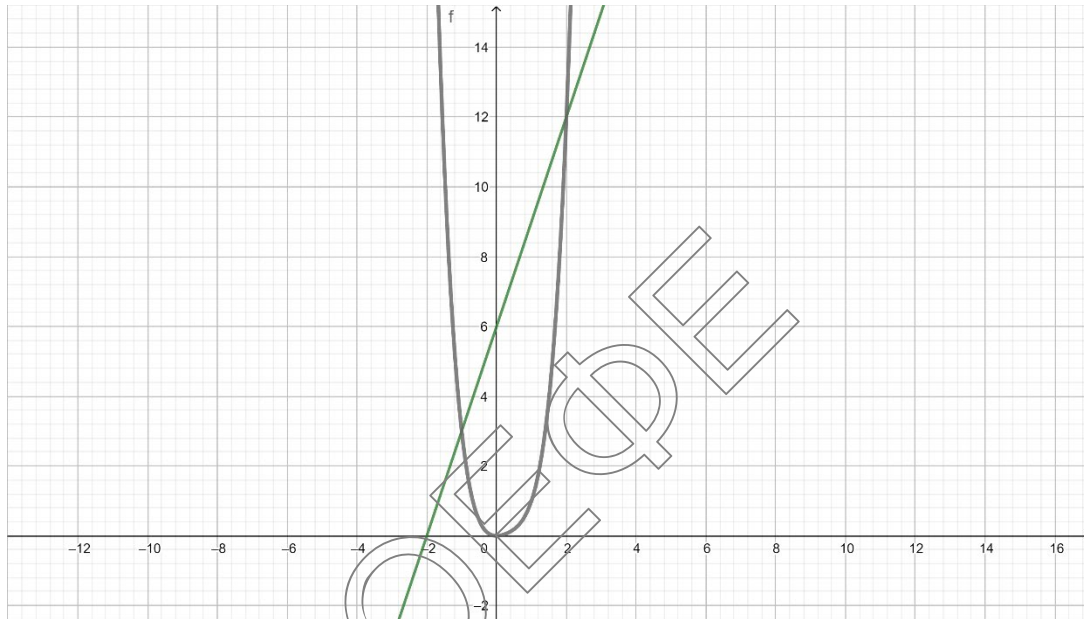
B4. Να λύσετε την εξίσωση :

$$(A + \eta\mu x) \cdot (2 + 2\sqrt{2}\sigma\upsilon\nu x) \cdot (f(x) + 6\sigma\upsilon\nu 2x) = 0.$$

Μονάδες 6

ΘΕΜΑ Γ

Στο σχήμα απεικονίζεται η γραφική παράσταση της πολυωνυμικής συνάρτησης $f(x) = x^4 - x^3 + x^2$, $x \in \mathbb{R}$, καθώς και μιας ευθείας (ε).



Αν η ευθεία διέρχεται από τα σημεία $A(0,6)$ και $B(-2,0)$, τότε :

Γ1. Να αποδείξετε ότι η εξίσωση της ευθείας (ε) είναι η $y = 3x + 6$.

Μονάδες 5

Γ2. Να βρείτε τα κοινά σημεία της ευθείας (ε) με την γραφική παράσταση της f .

Μονάδες 5

Γ3. Να βρεθεί το πεδίο ορισμού της συνάρτησης $h(x) = \ln(f(x) - 3x - 6)$.

Μονάδες 7

Γ4. Θεωρούμε το πολυώνυμο $Q(x) = -\frac{1}{2}x^4 + \frac{1}{2}x^2 + a, a \in \mathbb{R}$

- i. Αν η πολυωνυμική συνάρτηση $f(x)$ και το πολυώνυμο $Q(x)$ διαιρεθούν με το $x-1$ αφήνουν το ίδιο υπόλοιπο, να αποδείξετε ότι το a ισούται με 1.

Μονάδες 4

- ii. Να λυθεί η ανίσωση $\frac{f(x)}{Q(x)} \geq 0$.

Μονάδες 4

ΘΕΜΑ Δ

Δίνεται η συνάρτηση $f(x) = \ln(e^x + 3 - 4e^{-x})$

- Δ1. Να βρεθεί το πεδίο ορισμού της.

Μονάδες 6

- Δ2. Να δείξετε ότι $f(x) = \ln(e^{2x} + 3e^x - 4) - x$, για κάθε $x > 0$.

Μονάδες 6

- Δ3. Να λυθεί η ανίσωση $f(x) \leq x$.

Μονάδες 6

- Δ4. Να δείξετε $f(\ln 2) - f(\ln 3) < 0$.

Μονάδες 7