

**ΕΠΑΝΑΛΗΠΤΙΚΑ ΘΕΜΑΤΑ 2018**
Β' ΦΑΣΗ

E_3.Αλ30(ε)

ΤΑΞΗ: Γ' ΓΕΝΙΚΟΥ ΛΥΚΕΙΟΥ
ΠΡΟΣΑΝΑΤΟΛΙΣΜΟΣ: ΣΠΟΥΔΩΝ ΟΙΚΟΝΟΜΙΑΣ & ΠΛΗΡΟΦΟΡΙΚΗΣ
ΜΑΘΗΜΑ: ΑΡΧΕΣ ΟΙΚΟΝΟΜΙΚΗΣ ΘΕΩΡΙΑΣ

Ημερομηνία: Σάββατο 14 Απριλίου 2018
Διάρκεια Εξέτασης: 3 ώρες

ΕΚΦΩΝΗΣΕΙΣ**ΟΜΑΔΑ ΠΡΩΤΗ**

Για τις προτάσεις από **A1** μέχρι και **A5** να γράψετε στο τετράδιό σας τον αριθμό της καθεμιάς και δίπλα σε κάθε αριθμό τη λέξη **Σωστό**, αν η πρόταση είναι σωστή, ή **Λάθος**, αν η πρόταση είναι λανθασμένη

A1. Στην αγορά ενός αγαθού, αν μετά από αύξηση του εισοδήματος των καταναλωτών δημιουργείται πλεόνασμα στην αρχική τιμή ισορροπίας, τότε το αγαθό είναι κανονικό.

Μονάδες 3

A2. Αν στην τιμή των 5 χρηματικών μονάδων οι καταναλωτές ζητούν 40 τόνους προϊόντος, ενώ οι παραγωγοί προσφέρουν 20 τόνους προϊόντος, η τιμή 5 θα μπορούσε να είναι τιμή ασφάλειας.

Μονάδες 3

A3. Μια αύξηση της τιμής ενός αγαθού κατά 3% θα μειώσει τη ζήτηση κατά 6%, αν η $E_d = -2$.

Μονάδες 3

A4. Τα αγαθά X και Y είναι μεταξύ τους υποκατάστατα και βρίσκονται σε ισορροπία. Βελτίωση της τεχνολογίας του αγαθού X, θα μειώσει την συνολική δαπάνη των καταναλωτών για το αγαθό Y.

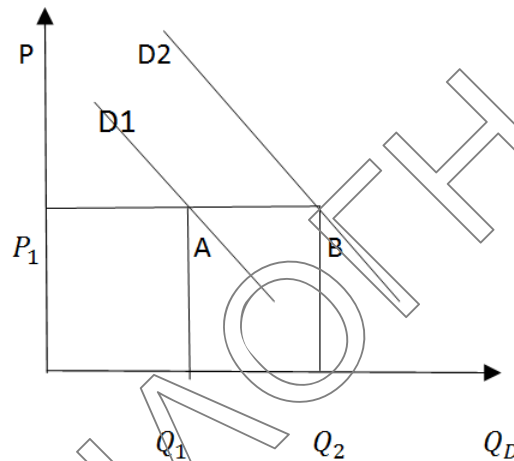
Μονάδες 3

A5. Αν η συνάρτηση μιας καμπύλης παραγωγικών δυνατοτήτων, μετά από αύξηση 20% διαμορφώθηκε σε $y=12-2x$, τότε αρχικά ήταν $y'=10-2,5x$.

Μονάδες 3

Για τις προτάσεις από **A6** μέχρι και **A7**, να γράψετε στο τετράδιό σας τον αριθμό της πρότασης και δίπλα του το γράμμα που αντιστοιχεί στη σωστή απάντηση.

A6. Δίνονται δύο παράλληλες καμπύλες ζήτησης $D1$ και $D2$. Μεταξύ των σημείων A και B :



- α. η $\Sigma\Delta$ και η $|Ed|$ είναι μεγαλύτερες στο B .
- β. η $\Sigma\Delta$ και η $|Ed|$ είναι μεγαλύτερες στο A .
- γ. η $\Sigma\Delta$ είναι μεγαλύτερη στο B και η $|Ed|$ στο A .
- δ. η $\Sigma\Delta$ είναι μεγαλύτερη στο B αλλά η $|Ed|$ δεν μπορούμε να γνωρίζουμε σε ποιο από τα δύο σημεία είναι μεγαλύτερη.

Μονάδες 5

A7. Αν στην αγορά ενός αγαθού υπάρξει μεγαλύτερη αύξηση της ζήτησης, από μείωση της προσφοράς, τότε τα έσοδα των παραγωγών:

- 1. αυξάνονται
- 2. μειώνονται
- 3. παραμένουν σταθερά
- 4. δεν μπορούμε να γνωρίζουμε πως μεταβάλλονται

Μονάδες 5

ΟΜΑΔΑ ΔΕΥΤΕΡΗ

B1. Αναπτύξτε τις ιδιότητες της εξέλιξης και του πολλαπλασιασμού των οικονομικών αναγκών.

Μονάδες 8

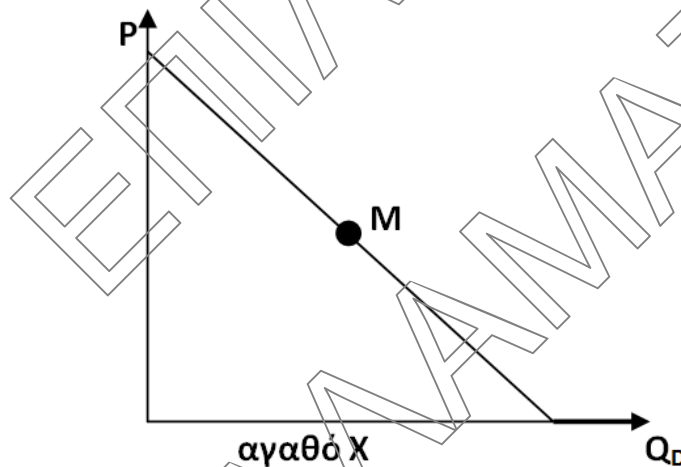
B2. Αναπτύξτε τους βασικούς λόγους που συντελούν στην εξέλιξη και τον πολλαπλασιασμό των οικονομικών αναγκών.

Μονάδες 10

B3. Να αναπτύξετε την ιδιότητα του κορεσμού των οικονομικών αναγκών.

Μονάδες 7

ΟΜΑΔΑ ΤΡΙΤΗ



Δίνεται η παραπάνω ευθεία ζήτησης για το αγαθό X ενός καταναλωτή A.

Αν M μέσον και $\Sigma\Delta_M = 5.000$ με $P_M = 50$:

Γ1. Να βρείτε την αλγεβρική μορφή της ευθείας καμπύλης ζήτησης.

Μονάδες 8

Γ2. Να βρείτε και να αιτιολογήσετε τη μεταβολή της συνολικής δαπάνης όταν η τιμή αυξηθεί από 50 σε 60 χρηματικές μονάδες.

Μονάδες 7

Γ3. Στην τιμή των 50 χρηματικών μονάδων ο καταναλωτής A δαπανά το 25% του εισοδήματός του για το αγαθό X. Στη συνέχεια το εισόδημά του αυξάνεται 50%,

με τρόπο ώστε η ζητούμενη ποσότητα να αυξηθεί κατά 100 μονάδες προϊόντος σε κάθε τιμή. (Μονάδες 3) Να βρεθεί η εισοδηματική ελαστικότητα για $P=50$ καθώς το εισόδημα αυξάνεται καθώς και η νέα καμπύλη ζήτησης που αντιστοιχεί στο νέο εισόδημα. (Μονάδες 2)

Μονάδες 5

- Γ4. Στη συνέχεια η μείωση της τιμής ενός αγαθού Ψ είχε σαν συνέπεια η καμπύλη ζήτησης του καταναλωτή A να επανέλθει στα αρχικά επίπεδα. (Μονάδες 3) Να χαρακτηρίσετε τα αγαθά X και Ψ ως υποκατάστατα ή συμπληρωματικά και να βρείτε τις χρηματικές μονάδες που μπορεί να διαθέσει πλέον ο καταναλωτής A για την αγορά άλλων αγαθών εκτός του αγαθού X , αν η τιμή του αγαθού X στην αγορά είναι 50 χρηματικές μονάδες. (Μονάδες 2)

Μονάδες 5

ΟΜΑΔΑ ΤΕΤΑΡΤΗ

Μια επιχείρηση A σε επίπεδο παραγωγής $Q=50$ εμφανίζει MC (ανερχόμενο) ίσο με 10. Επίσης, στο επίπεδο αυτό η επιχείρηση απασχολεί 5 εργάτες και ισχύει ότι $AVC=10$. Στην τιμή των 20 χρηματικών μονάδων, η επιχείρηση προσφέρει 55 μονάδες προϊόντος. Όταν η επιχείρηση παράγει 59 μονάδες προϊόντος, εμφανίζει $VC=700$. Η εργασία είναι ο μοναδικός μεταβλητός παραγωγικός συντελεστής.

- Δ1. Να συντάξετε τον πίνακα προσφοράς της επιχείρησης. (Υπολογίστε μέχρι το πρώτο δεκαδικό ψηφίο.)

Μονάδες 5

- Δ2. Να βρείτε το μεταβλητό κόστος της επιχείρησης όταν αυτή παράγει 52 μονάδες προϊόντος.

Μονάδες 5

- Δ3. Αν στην αγορά του αγαθού υπάρχουν ακόμα 99 επιχειρήσεις με τα ίδια δεδομένα με την A , να συντάξετε τον αγοραίο πίνακα προσφοράς (Μονάδες 3) και να κατασκευάσετε την αντίστοιχη καμπύλη προσφοράς. (Μονάδες 2)

Μονάδες 5

- Δ4. Το κράτος επιβάλλει ανώτατη τιμή και δημιουργείται μαύρη αγορά. Η τιμή που είναι διατεθειμένοι να καταβάλουν οι καταναλωτές για να αγοράσουν την προσφερόμενη ποσότητα στη μαύρη αγορά είναι ίση με 25 χρηματικές μονάδες. Αν η αγοραία ζήτηση περιγράφεται από τη συνάρτηση $Q_D=10000-200P$, να βρείτε την ανώτατη τιμή που επέβαλε το κράτος.

Μονάδες 5

**ΕΠΑΝΑΛΗΠΤΙΚΑ ΘΕΜΑΤΑ 2018**
Β' ΦΑΣΗ**E_3.Αλ30(ε)**

Δ5. Η επιχείρηση χρησιμοποιεί για την παραγωγή της δύο σταθερούς συντελεστές παραγωγής. Από τον πρώτο συντελεστή χρησιμοποιεί 10 μονάδες, όπου η κάθε μια μονάδα κοστίζει 10 χρηματικές μονάδες. Από τον δεύτερο σταθερό συντελεστή χρησιμοποιεί 20 μονάδες με άγνωστο κόστος ανά μονάδα συντελεστή. Αν το σταθερό κόστος είναι 180, να βρεθεί:

i. Το ανά μονάδα κόστος του δεύτερου σταθερού συντελεστή παραγωγής.

Μονάδες 3

ii. Το μέσο σταθερό κόστος για επίπεδο παραγωγής 50 μονάδων.

Μονάδες 2

ΕΠΙΛΟΓΗ
ΚΑΝΟΝΑΜΑΤΑ