



ΤΑΞΗ: Α' ΓΕΝΙΚΟΥ ΛΥΚΕΙΟΥ

ΜΑΘΗΜΑ: ΦΥΣΙΚΗ

Ημερομηνία: Τετάρτη 11 Απριλίου 2018  
Διάρκεια Εξέτασης: 2 ώρες**ΕΚΦΩΝΗΣΕΙΣ****ΘΕΜΑ Α**

Στις ημιτελείς προτάσεις Α1 – Α4 να γράψετε στο τετράδιο σας τον αριθμό της πρότασης και δίπλα το γράμμα που αντιστοιχεί στην φράση η οποία την συμπληρώνει σωστά.

- A1.** Στην ευθύγραμμη ομαλά επιταχυνόμενη κίνηση η ταχύτητα και η επιτάχυνση:
- α.** Έχουν την ίδια κατεύθυνση.
  - β.** Έχουν αντίθετη κατεύθυνση.
  - γ.** Έχουν ίσα μέτρα κάθε χρονική στιγμή.
  - δ.** Έχουν την ίδια κατεύθυνση μόνο εάν το σώμα κινείται σε οριζόντιο επίπεδο.

**Μονάδες 5**

- A2.** Ένα τρένο συγκρούεται με ένα μικρό αυτοκίνητο. Το αυτοκίνητο παθαίνει μεγάλη καταστροφή, ενώ το τρένο μόνο μερικές γρατζουνιές. Κατά την διάρκεια της σύγκρουσης των δύο κινητών:

- α.** Το αυτοκίνητο δέχεται από το τρένο μεγαλύτερη δύναμη από αυτήν που ασκεί στο τρένο.
- β.** Οι δυνάμεις αλληλεπίδρασης μεταξύ των δύο κινητών είναι διανυσματικά ίσες.
- γ.** Οι δυνάμεις αλληλεπίδρασης μεταξύ των δύο κινητών έχουν ίσα μέτρα και αντίθετη φορά.
- δ.** Το αυτοκίνητο, επειδή είναι μικρό, ασκεί σχεδόν μηδενική δύναμη στο τρένο.

**Μονάδες 5**

- A3.** Η Αρχή Διατήρησης της Μηχανικής Ενέργειας ισχύει:
- α.** Μόνο όταν στο σώμα ασκούνται τριβές.
  - β.** Μόνο όταν στο σώμα ασκούνται τριβές και το βάρος του.
  - γ.** Μόνο όταν στο σώμα ασκούνται συντηρητικές δυνάμεις.
  - δ.** Σε όλες τις παραπάνω περιπτώσεις.

**Μονάδες 5**

- A4.** Αφήνουμε από το ίδιο ύψος δύο μικρά σώματα διαφορετικών μαζών και αυτά κινούνται μόνο υπό την επίδραση του βάρους.
- α.** Τα σώματα θα φτάσουν ταυτόχρονα στο έδαφος.
  - β.** Πρώτο θα φτάσει στο έδαφος το σώμα με την μεγαλύτερη μάζα.
  - γ.** Πρώτο θα φτάσει στο έδαφος το σώμα με την μικρότερη μάζα.
  - δ.** Τα σώματα θα κινηθούν με διαφορετικές επιταχύνσεις.

**Μονάδες 5**

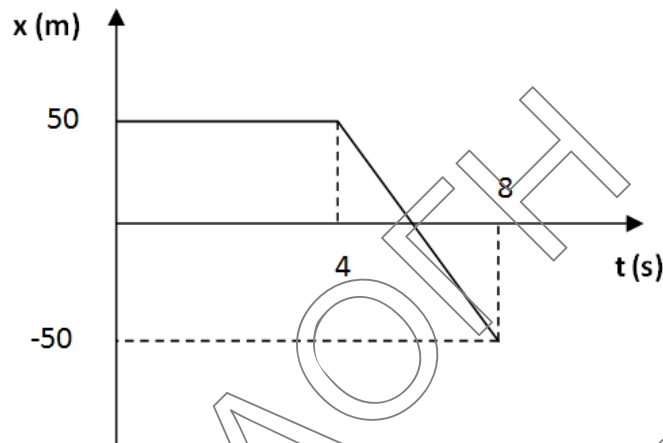
- A5.** Να γράψετε στο τετράδιό σας το γράμμα κάθε πρότασης και δίπλα σε κάθε γράμμα την λέξη **ΣΩΣΤΟ**, για την σωστή πρόταση και την λέξη **ΛΑΘΟΣ**, για την λανθασμένη.
- α.** Για να ισορροπεί ένα σώμα στο οποίο ασκούνται τρεις δυνάμεις θα πρέπει η συνισταμένη των δύο δυνάμεων να είναι αντίθετη της τρίτης δύναμης.
  - β.** Η τριβή ολίσθησης που δέχεται ένα σώμα εξαρτάται από το εμβαδό της επιφάνειας που ολισθαίνει.
  - γ.** Ο ρυθμός μεταβολής της ταχύτητας είναι ανάλογος με την συνισταμένη δύναμη που ασκείται σε ένα σώμα.
  - δ.** Η άνωση είναι δύναμη από απόσταση.
  - ε.** Η κλίση της γραφικής παράστασης του διαγράμματος θέσης – χρόνου για ένα σώμα που κινείται ευθύγραμμα ισούται αριθμητικά με την ταχύτητα του σώματος την συγκεκριμένη χρονική στιγμή.

**Μονάδες 5**

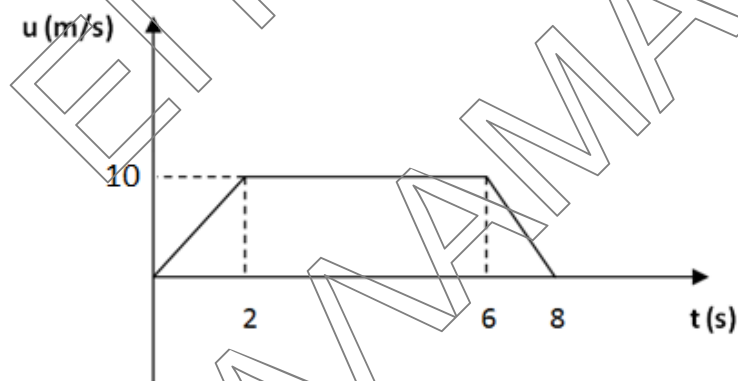
**ΘΕΜΑ Β**

**Β1.** Το διάγραμμα 1 αναφέρεται σε σώμα Α ενώ το διάγραμμα 2 σε ένα δεύτερο σώμα Β.

Διάγραμμα 1 (Σώμα Α)



Διάγραμμα 2 (Σώμα Β)



Ποιος είναι ο λόγος των μετατοπίσεων των δύο σωμάτων από την χρονική στιγμή 0 μέχρι την χρονική στιγμή 8s;

**α.**  $\frac{\Delta x_1}{\Delta x_2} = 0$

**β.**  $\frac{\Delta x_1}{\Delta x_2} = \frac{5}{3}$

**γ.**  $\frac{\Delta x_1}{\Delta x_2} = -\frac{5}{3}$

Να επιλέξετε την σωστή απάντηση

**Μονάδες 4**

Να αιτιολογήσετε την επιλογή σας.

**Μονάδες 8**

**B2.** Ένα σώμα εκτοξεύεται με αρχική κινητική ενέργεια  $K_0 = 1000\text{J}$  και κινείται σε οριζόντιο δάπεδο από το οποίο δέχεται σταθερή τριβή ολίσθησης. Εάν μετά από μετατόπιση 50 μέτρων η κινητική του ενέργεια έχει υποτετραπλασιαστεί, τότε:

1. Για την ταχύτητα του  $u_1$  σε αυτήν την θέση θα ισχύει:

α.  $u_1 = \frac{u_0}{2}$       β.  $u_1 = \frac{u_0}{4}$       γ.  $u_1 = \frac{u_0}{3}$

Να επιλέξετε την σωστή απάντηση

**Μονάδες 2**

Να αιτιολογήσετε την επιλογή σας.

**Μονάδες 4**

2. Το μέτρο της τριβής ολίσθησης που δέχεται το σώμα είναι:

α. 15N      β. 10N      γ. 5N

Να επιλέξετε την σωστή απάντηση

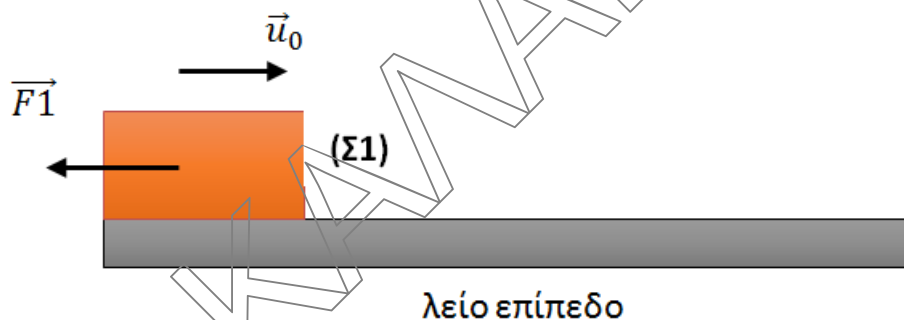
**Μονάδες 2**

Να αιτιολογήσετε την επιλογή σας.

**Μονάδες 5**

**ΘΕΜΑ Γ**

Σώμα  $\Sigma_1$  μάζας  $m_1=2\text{kg}$  κινείται σε λείο οριζόντιο επίπεδο και δέχεται οριζόντια δύναμη  $F_1=10\text{N}$  όπως φαίνεται στο σχήμα.



Η κίνηση του σώματος περιγράφεται από την εξίσωση:  $x = 10t - 4t^2$  (S.I)  
με  $t \leq 1\text{s}$ .

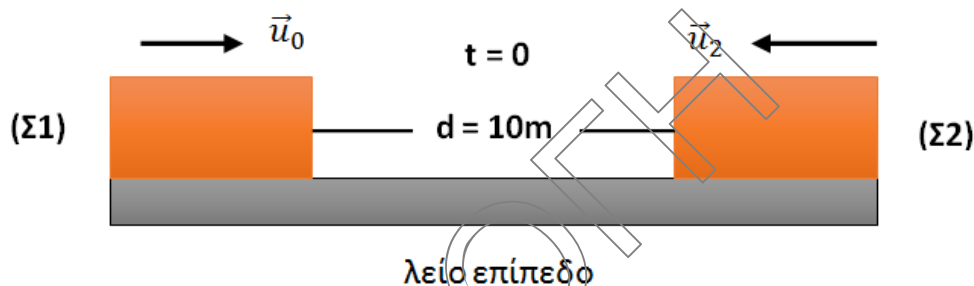
**Γ1.** Να περιγράψετε το είδος της κίνησης και να υπολογίσετε το μέτρο της επιτάχυνσης τους σώματος.

**Μονάδες 6**

Γ2. Ασκείται στο σώμα και άλλη δύναμη στη διεύθυνση της κίνησής του; Αν ναι, να την σχεδιάσετε και να υπολογίσετε το μέτρο της.

**Μονάδες 6**

Ένα δεύτερο σώμα  $\Sigma_2$  βρίσκεται στο ίδιο οριζόντιο δάπεδο και απέχει την  $t=0$  από το  $\Sigma_1$  απόσταση  $d=10\text{m}$ . Το  $\Sigma_2$  κινείται με σταθερή ταχύτητα  $u_2$  και σε αντίθετη κατεύθυνση από το  $\Sigma_1$ .



Αν τα δύο σώματα συναντιούνται όταν το  $\Sigma_1$  έχει διανύσει απόσταση  $6\text{m}$  τότε:

Γ3. Να βρείτε την χρονική στιγμή που τα δύο σώματα θα συναντηθούν.

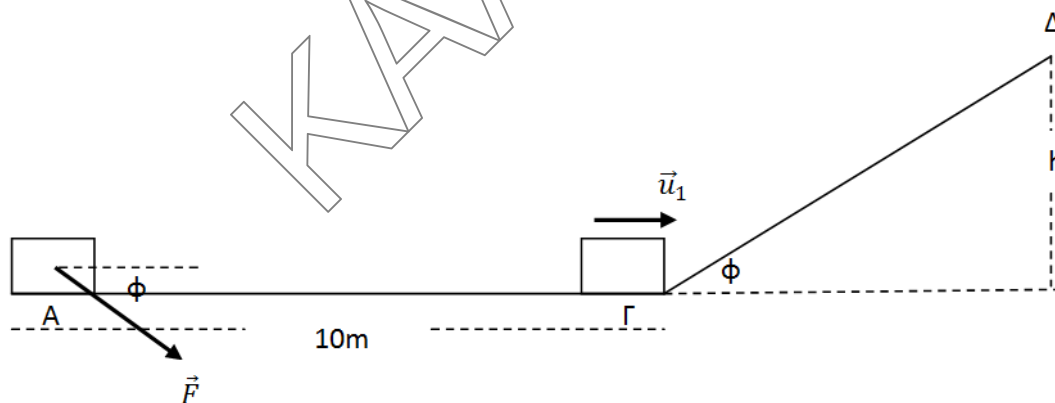
**Μονάδες 7**

Γ4. Να βρείτε το μέτρο της ταχύτητας  $u_2$  του σώματος  $\Sigma_2$ .

**Μονάδες 6**

**ΘΕΜΑ Δ**

Σώμα μάζας  $m=1\text{kg}$  βρίσκεται αρχικά ακίνητο (θέση Α) όπως φαίνεται στο σχήμα σε οριζόντιο μη λείο δάπεδο με συντελεστή τριβής ολίσθησης  $\mu$ . Την  $t=0$  στο σώμα ασκείται δύναμη  $F=20\text{N}$  που σχηματίζει γωνία  $\phi$  ( $\eta\mu\phi = 0,6$ ,  $\sigma\eta\mu\phi = 0,8$ ) με το οριζόντιο επίπεδο όπως φαίνεται στο σχήμα. Το σώμα φτάνει στο σημείο Γ έχοντας διανύσει απόσταση  $x_1 = 10\text{m}$  και αποκτώντας ταχύτητα  $u_1 = 10\text{m/s}$ .



**ΕΠΑΝΑΛΗΠΤΙΚΑ ΘΕΜΑΤΑ 2018**  
Β' ΦΑΣΗ**E\_3.Φλ1(ε)**

- Δ1.** Υπολογίστε το μέτρο της τριβής που ασκείται στο σώμα και το συντελεστή τριβής ολίσθησης  $\mu$ , τον οποίο εμφανίζει το σώμα με το οριζόντιο επίπεδο.

**Μονάδες 6**

Την χρονική στιγμή που το σώμα φτάνει στην βάση του κεκλιμένου επιπέδου (σημείο Γ), η δύναμη  $\vec{F}$  καταργείται και το σώμα ξεκινά την άνοδο στο κεκλιμένο με ταχύτητα μέτρου  $u_1 = 10 \text{ m/s}$ . Η γωνία του κεκλιμένου επιπέδου είναι  $\varphi$  ( $\eta\mu\varphi = 0,6$ ,  $\sigma\upsilon\eta\varphi = 0,8$ ).

- Δ2.** Εάν γνωρίζετε ότι ο συντελεστής τριβής ολίσθησης κατά την κίνηση του σώματος στο κεκλιμένο επίπεδο ισούται με  $\mu_1 = 0,5$ , να υπολογίσετε την απόσταση που θα διανύσει το σώμα στο κεκλιμένο επίπεδο μέχρι την χρονική στιγμή που στιγμιαία θα ακινητοποιηθεί στο σημείο Δ.

**Μονάδες 7**

- Δ3.** Σχεδιάστε σε βαθμολογημένους άξονες το διάγραμμα επιτάχυνσης χρόνου για όλη την διάρκεια της κίνησης από το σημείο Α μέχρι το σημείο Δ.

**Μονάδες 7**

- Δ4.** Εάν γνωρίζετε ότι η οριακή τριβή ισούται με την τριβή ολίσθησης, να εξετάσετε εάν το σώμα θα επιστρέψει στην βάση του κεκλιμένου επιπέδου.

**Μονάδες 5**

**Δίνεται:**  $g=10 \text{ m/s}^2$ .