

ΕΠΑΝΑΛΗΠΤΙΚΑ ΘΕΜΑΤΑ 2015
Β ΦΑΣΗ

E_3.Φλ1(α)

ΤΑΞΗ: Α΄ ΓΕΝΙΚΟΥ ΛΥΚΕΙΟΥ
ΜΑΘΗΜΑ: ΦΥΣΙΚΗ

Ημερομηνία: Κυριακή 10 Μαΐου 2015
Διάρκεια Εξέτασης: 2 ώρες

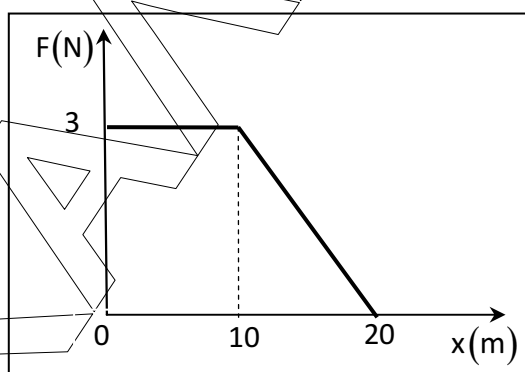
ΑΠΑΝΤΗΣΕΙΣ

ΘΕΜΑ Α

- A1. δ
 A2. γ
 A3. γ
 A4. γ
 A5. α. Λάθος
 β. Λάθος
 γ. Λάθος
 δ. Σωστό
 ε. Σωστό

ΘΕΜΑ Β

B1. Η σωστή απάντηση είναι β.



Το έργο της δύναμης F για μετατόπιση του σώματος από τη θέση $x=0\text{m}$ έως τη θέση $x=20\text{m}$, είναι αριθμητικά ίσο με το εμβαδόν που περικλείεται από τη γραφική παράσταση $F=f(x)$ για την ίδια μετατόπιση.

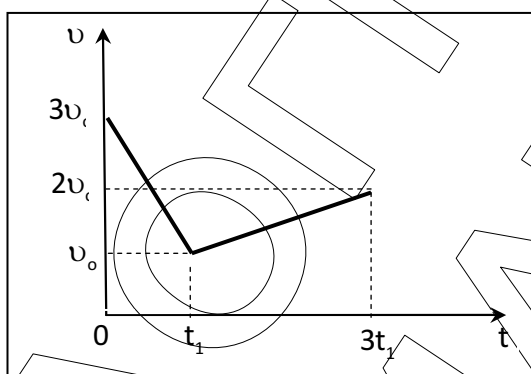
ΕΠΑΝΑΛΗΠΤΙΚΑ ΘΕΜΑΤΑ 2015
Β ΦΑΣΗ

E_3.Φλ1(α)

$$W_F = E_{\text{τραπ}} = \left(\frac{10+20}{2} \cdot 3 \right) J \Rightarrow W_F = 45 J.$$

B2. Η σωστή απάντηση είναι **β**.

Το εμβαδόν που περικλείεται από τη γραφική παράσταση ταχύτητας – χρόνου, $v=f(t)$, ισούται αριθμητικά με το μέτρο της μετατόπισης του σώματος για το αντίστοιχο χρονικό διάστημα.



Για το χρονικό διάστημα από $(0s \rightarrow t_1)$ η μετατόπιση έχει μέτρο:

$$\Delta x_1 = E_{\text{τραπ},1} \Rightarrow \Delta x_1 = \frac{3 \cdot v_0 + v_0}{2} \cdot (t_1 - 0) \Rightarrow \Delta x_1 = 2 \cdot v_0 \cdot t_1$$

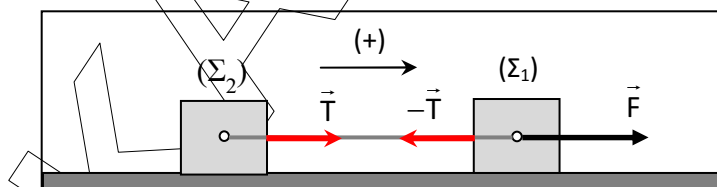
Για το χρονικό διάστημα από $(t_1 \rightarrow 3t_1)$ η μετατόπιση έχει μέτρο:

$$\Delta x_2 = E_{\text{τραπ},2} \Rightarrow \Delta x_2 = \frac{2 \cdot v_0 + v_0}{2} \cdot (3t_1 - t_1) \Rightarrow \Delta x_2 = 3 \cdot v_0 \cdot t_1$$

Ο λόγος των μέτρων των μετατοπίσεων είναι:

$$\frac{\Delta x_1}{\Delta x_2} = \frac{2 \cdot v_0 \cdot t_1}{3 \cdot v_0 \cdot t_1} \Rightarrow \frac{\Delta x_1}{\Delta x_2} = \frac{2}{3}$$

B3. Η σωστή απάντηση είναι **γ**.



Επειδή τα σώματα είναι συνδεδεμένα με αβαρές τεντωμένο και μη ελαστικό νήμα, έχουν ίσες επιταχύνσεις.

Εφαρμόζουμε τον Θεμελιώδη Νόμο της Μηχανικής για το σώμα (Σ_1) :

$$\Sigma \vec{F}_x = m_1 \cdot \vec{a} \Rightarrow F - T = m \cdot a \quad (1)$$

Εφαρμόζουμε τον Θεμελιώδη Νόμο της Μηχανικής για το σώμα (Σ_2) :

ΕΠΑΝΑΛΗΠΤΙΚΑ ΘΕΜΑΤΑ 2015
Β ΦΑΣΗ

E_3.Φλ1(α)

$$\Sigma \vec{F}_x = m_2 \cdot \vec{a} \Rightarrow T = 2m \cdot a \Leftrightarrow \frac{T}{2} = m \cdot a \quad (2)$$

Αφαιρούμε κατά μέλη τις σχέσεις (1), (2):

$$F - T - \frac{T}{2} = 0 \Rightarrow F = \frac{3T}{2} \Rightarrow T = \frac{2 \cdot F}{3}$$

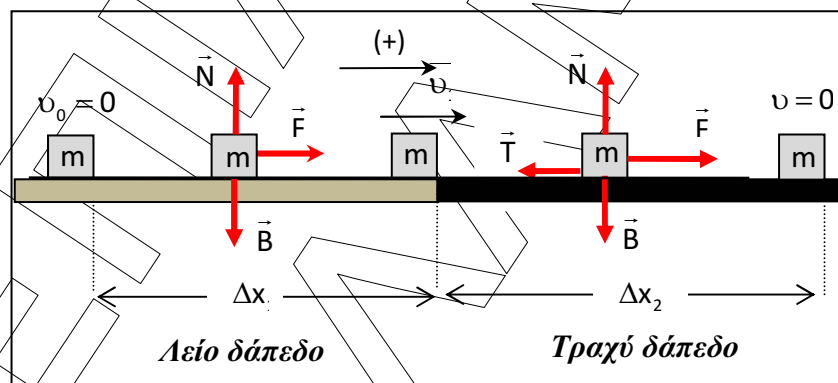
ΘΕΜΑ Γ

Γ1. Το κιβώτιο κατά τη διάρκεια της κίνησης του στο λείο δάπεδο δέχεται την επίδραση

1. του βάρους \vec{B} .
2. της κάθετης αντίδρασης \vec{N} .
3. Της δύναμης \vec{F} .

Εφαρμόζουμε τον Θεμελιώδη Νόμο της Μηχανικής για το κιβώτιο στο λείο δάπεδο:

$$\Sigma \vec{F}_x = m \cdot \vec{a} \Rightarrow F = m \cdot a \Rightarrow a = \frac{F}{m} \Rightarrow a = \frac{20N}{10kg} \Rightarrow a = 2m/s^2$$



Γ2. Το κιβώτιο στο λείο δάπεδο εκτελεί ευθύγραμμη ομαλά επιταχυνόμενη κίνηση χωρίς αρχική ταχύτητα. Συνεπώς:

- i. το μέτρο της ταχύτητας με την οποία το κιβώτιο εισέρχεται στο τραχύ δάπεδο είναι:

$$v_1 = a \cdot \Delta t_1 \Rightarrow v_1 = 2 \frac{m}{s^2} \cdot 2s \Rightarrow v_1 = 4m/s.$$

- ii. το μέτρο της μετατόπισης του κιβωτίου στο λείο δάπεδο είναι:

$$\Delta x_1 = \frac{1}{2} \cdot a \cdot \Delta t_1^2 \Rightarrow \Delta x_1 = \frac{1}{2} \cdot 2 \frac{m}{s^2} \cdot (2s)^2 \Rightarrow \Delta x_1 = 4m.$$

ΕΠΑΝΑΛΗΠΤΙΚΑ ΘΕΜΑΤΑ 2015
Β ΦΑΣΗ

E_3.Φλ1(α)

Γ3. Το κιβώτιο κατά τη διάρκεια της κίνησης του στο τραχύ δάπεδο δέχεται την επίδραση

1. του βάρους \vec{B} .
2. της κάθετης αντίδρασης \vec{N} .
3. της δύναμης \vec{F} .
4. της τριβής ολίσθησης \vec{T} .

i. Ισορροπία στον άξονα $y'y$

$$\Sigma F_y = 0 \Rightarrow N - B = 0 \Rightarrow N = B \Rightarrow N = m \cdot g \Rightarrow N = 10 \text{ kg} \cdot 10 \text{ m/s}^2 \Rightarrow N = 100 \text{ N}$$

Το μέτρο της τριβής ολίσθησης είναι:

$$T = \mu \cdot N \Rightarrow T = 0,3 \cdot 100 \text{ N} \Rightarrow T = 30 \text{ N}.$$

ii. Εφαρμόζουμε το Θεώρημα Μεταβολής Κινητικής Ενέργειας για την κίνηση του κιβωτίου στο τραχύ δάπεδο, μέχρι να σταματήσει:

$$K_{\text{τελ}} - K_{\text{αρχ}} = W_{\text{ολ}} \Rightarrow 0 - \frac{1}{2} m \cdot v_1^2 = (F - T) \cdot \Delta x_2 \Rightarrow$$

$$\Delta x_2 = \frac{-m \cdot v_1^2}{2 \cdot (F - T)} \Rightarrow \Delta x_2 = \frac{-10 \cdot 4^2}{2 \cdot (-10)} \text{ m} \Rightarrow \Delta x_2 = 8 \text{ m}$$

Γ4. i. Το έργο της δύναμης \vec{F} από τη χρονική στιγμή $t_0 = 0$ μέχρι τη χρονική στιγμή της ακινητοποίησης του κιβωτίου είναι:

$$W_F = F \cdot (\Delta x_1 + \Delta x_2) \Rightarrow W_F = 20 \text{ N} \cdot (4 + 8) \text{ m} \Rightarrow W_F = 240 \text{ J}.$$

ii. Το ποσό της ενέργειας που μετατρέπεται σε θερμότητα κατά τη διάρκεια της κίνησης είναι ίσο με το έργο της τριβής ολίσθησης, κατ' απόλυτη τιμή:

$$Q = |W_T| \Rightarrow Q = |-T \cdot \Delta x_2| \Rightarrow Q = |-30 \cdot 8| \text{ J} \Rightarrow Q = 240 \text{ J}$$

- Σχόλιο: Η ενέργεια που προσφέρεται στο σώμα μέσω του έργου της δύναμης \vec{F} μετατρέπεται εξ ολοκλήρου σε θερμότητα, μέσω του έργου της τριβής ολίσθησης (**Αρχή Διατήρησης της Ενέργειας**).

ΘΕΜΑ Δ

Ο πρώτος μαθητής αφήνει μια μικρή πέτρα ελεύθερη να κινηθεί, τη χρονική στιγμή $t = 0$:

Δ1. Η πέτρα εκτελεί ελεύθερη πτώση με εξισώσεις κίνησης:

$$u = g \cdot t \quad (1) \quad \text{και} \quad \Delta x = \frac{1}{2} g \cdot t^2 \quad (2)$$

Η πέτρα θα φτάσει στο έδαφος όταν διανύσει απόσταση

$$\Delta x = H \xrightarrow{(2)} H = \frac{1}{2} \cdot g \cdot t^2 \Rightarrow t = \sqrt{\frac{2H}{g}} \Rightarrow t = 2s$$

Το μέτρο της ταχύτητας της πέτρας τη στιγμή που προσκρούει στο έδαφος είναι:

$$v = g \cdot t \Rightarrow v = 20 \text{ m/s}$$

Δ2. Το διάστημα που διανύει το σώμα στη διάρκεια του τελευταίου δευτερολέπτου της πτώσης του είναι:

$$s = \Delta x_2 - \Delta x_1 \Rightarrow \Delta x = \frac{1}{2} \cdot g \cdot t^2 - \frac{1}{2} \cdot g \cdot (t-1)^2 \Rightarrow \Delta x = \left(\frac{1}{2} \cdot 10 \cdot 2^2 - \frac{1}{2} \cdot 10 \cdot 1^2 \right) \text{ m} \Rightarrow \Delta x = 15 \text{ m}$$

Δ3. Στην πέτρα ασκείται μόνο το βάρος της, επομένως ισχύει η Αρχή Διατήρησης Μηχανικής Ενέργειας. Εφαρμόζουμε την Αρχή Διατήρησης της Μηχανικής Ενέργειας για την κίνηση της πέτρας από την αρχική θέση μέχρι τη θέση, που η κινητική της ενέργεια είναι τριπλάσια από τη βαρυτική δυναμική της ενέργεια:

$$E_{\text{αρχ}} = K + U \Rightarrow E_{\text{αρχ}} = 3U + U \Rightarrow m \cdot g \cdot H = 4 \cdot U \Rightarrow$$

$$m \cdot g \cdot H = 4 \cdot m \cdot g \cdot h \Rightarrow h = \frac{H}{4} \Rightarrow h = 5 \text{ m}$$

Ο δεύτερος μαθητής αρχίζει να ασκεί στην πέτρα δύναμη \vec{F} με διεύθυνση κατακόρυφη και φορά προς τα πάνω.

Δ4. i. Στη θέση $y = 0$ το μέτρο της δύναμης είναι:

$$F_0 = 40 - 2y \Rightarrow F_0 = 40 - 2 \cdot 0 \Rightarrow F_0 = 40 \text{ N}.$$

Το σώμα αρχίζει να κινείται διότι $F_0 > B$. Η δύναμη F μηδενίζεται στη θέση, όπου:

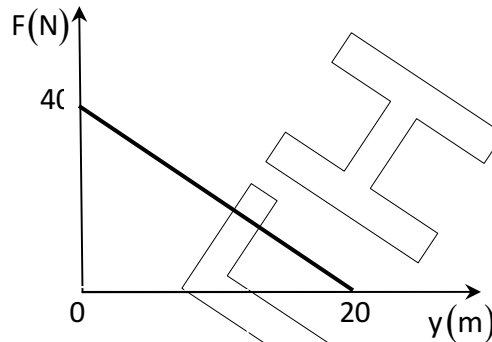
$$F = 40 - 2 \cdot y \Rightarrow 0 = 40 - 2 \cdot y \Rightarrow y = 20 \text{ m}$$

Το έργο της δύναμης F για μετατόπιση της πέτρας από τη θέση $y = 0$ m έως τη θέση $y = 20$ m είναι αριθμητικά ίσο με το εμβαδόν του τριγώνου

ΕΠΑΝΑΛΗΠΤΙΚΑ ΘΕΜΑΤΑ 2015
Β ΦΑΣΗ

E_3.Φλ1(α)

που περικλείεται από τη γραφική παράσταση $F = f(y)$ για την ίδια μετατόπιση.



$$W_F = E_{\text{τριγ}} \Rightarrow W_F = \frac{40\text{N} \cdot 20\text{m}}{2} \Rightarrow W_F = 400\text{J}$$

ii. Εφαρμόζουμε Θεώρημα Μεταβολής Κινητικής Ενέργειας για μετατόπιση της πέτρας από τη θέση $y = 0$ m έως τη θέση $y = 20$ m.

$$K_{\text{τελ}} - K_{\text{αρχ}} = W_{\text{ολ}} \Rightarrow \frac{1}{2} \cdot m \cdot v^2 = W_F - m \cdot g \cdot y \Rightarrow$$

$$v = \sqrt{\frac{2}{m} \cdot (W_F - m \cdot g \cdot y)} \Rightarrow v = 20\text{m/s}$$

Οι απαντήσεις είναι ενδεικτικές.

Κάθε επιστημονικά τεκμηριωμένη απάντηση είναι αποδεκτή.