

ΤΑΞΗ: Γ' ΓΕΝΙΚΟΥ ΛΥΚΕΙΟΥ
ΚΑΤΕΥΘΥΝΣΗ: ΤΕΧΝΟΛΟΓΙΚΗ (1ος Κύκλος)
ΜΑΘΗΜΑ: ΗΛΕΚΤΡΟΛΟΓΙΑ

Ημερομηνία: Παρασκευή 25 Απριλίου 2014

Διάρκεια Εξέτασης: 3 ώρες

ΕΚΦΩΝΗΣΕΙΣ

ΟΜΑΔΑ Α

Για τις παρακάτω προτάσεις Α1 έως και Α4 να γράψετε στο τετράδιό σας τον αριθμό της πρότασης και δίπλα σε κάθε αριθμό το γράμμα που τη συμπληρώνει σωστά.

- A.1.** Η ακουστότητα του ήχου είναι:
- α. αντιστρόφως ανάλογη του λογαρίθμου της έντασης
 - β. ανάλογη του λογαρίθμου της έντασης
 - γ. αντιστρόφως ανάλογη του λογαρίθμου της ισχύος
 - δ. ανάλογη του λογαρίθμου της ισχύος

Μονάδες 5

- A.2.** Σε ένα κύκλωμα RLC σειράς που τροφοδοτείται από εναλλασσόμενη τάση, το τρίγωνο ισχύος είναι ισοσκελές. Αυτό σημαίνει ότι:

- α. $\cos \phi_Z = \frac{\sqrt{2}}{2}$
- β. $X_L = X_C$
- γ. $Q_{\Pi} = \frac{1}{2}$
- δ. $Z = R$

Μονάδες 5

- A.3.** Η λύση της εξίσωσης $(2)_{10} + (72)_8 \cdot x = (1C1)_{16} + (11111001)_2$ είναι:

- α. $(2)_{10}$
- β. $(1100)_2$
- γ. $(110)_2$
- δ. $(24)_8$

Μονάδες 5

- A.4.** Άγνωστο κουτί περιέχει ένα ή δύο καθαρά στοιχεία σε σειρά. Αν στα άκρα του κυκλώματος εφαρμόσουμε Ε.Τ. με $v = 20\eta\mu(10\pi t - \frac{\pi}{6})$ (S.I) τότε η εξίσωση της έντασης του ρεύματος είναι $i = 4\eta\mu(10\pi t + \frac{\pi}{3})$.

Το κουτί μπορεί να περιέχει:

- α. μόνο αντιστάτη
- β. αντιστάτη και πηνίο
- γ. αντιστάτη και πυκνωτή
- δ. πηνίο και πυκνωτή

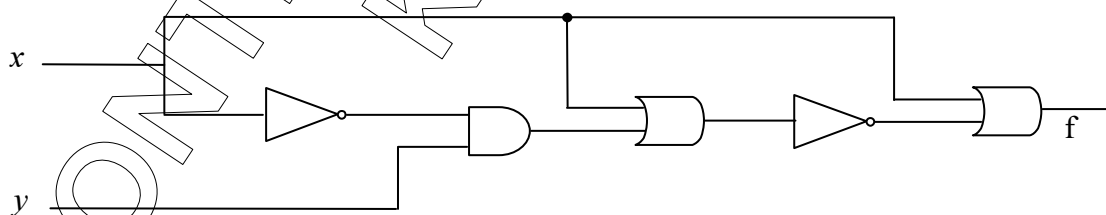
Μονάδες 5

- A.5.** Για τις προτάσεις που ακολουθούν, να γράψετε στο τετράδιό σας το γράμμα της κάθε μίας και δίπλα τη λέξη **Σωστό**, αν η πρόταση είναι σωστή, ή **Λάθος**, αν η πρόταση είναι λανθασμένη.

- α. Οι πύλες AND και OR μπορούν να έχουν περισσότερες από μια εξόδους ενώ η πύλη NOT αποκλειστικά μία.
- β. Ο ενισχυτής ραδιοσυχνότητας ενισχύει τα σήματα που αναπτύσσονται στην κεραία του δέκτη λόγω της λήψης ηλεκτρομαγνητικών κυμάτων.
- γ. Η απολαβή ισχύος έχει μονάδα το 1 W.
- δ. Στους μεταλλικούς αγωγούς η αύξηση της θερμοκρασίας συνοδεύεται με μείωση της πυκνότητας των φορέων άρα και της αγωγιμότητας.
- ε. Η δίοδος φωτοεκπομπής είναι δίοδος που όταν πολωθεί ορθά εκπέμπει φως που το χρώμα του εξαρτάται από την ένταση του ρεύματος που τη διαρρέει.

Μονάδες 5

- A.6.** Δίνεται το παρακάτω ψηφιακό κύκλωμα:



1. Η συνάρτηση που υλοποιεί το κύκλωμα, μπορεί να απλοποιηθεί στην:

- α. $x + \bar{y}$
- β. $\bar{x} + y$
- γ. $\overline{x + y}$
- δ. $x + y$

Μονάδες 3

2. Να αποδειχθεί με τη χρήση θεωρημάτων της άλγεβρας Boole ή με τη χρήση πίνακα αληθείας η συνάρτηση αυτή.

Μονάδες 4

- A.7. 1. Σε κύκλωμα RLC που βρίσκεται σε συντονισμό διπλασιάζουμε το συντελεστή αυτεπαγωγής L , υποδιπλασιάζουμε τη χωρητικότητα C και προσθέτουμε μια ωμική αντίσταση R όμοια με την αρχική, παράλληλα σ' αυτήν. Αυτό θα έχει ως αποτέλεσμα:
- να υποδιπλασιαστεί το μέγιστο ρεύμα.
 - να διπλασιαστεί το μέγιστο ρεύμα.
 - το μέγιστο ρεύμα να παραμείνει σταθερό.

Να επιλέξετε τη σωστή απάντηση.

Μονάδες 3

Να αιτιολογήσετε την επιλογή σας.

Μονάδες 6

2. Κύκλωμα που τροφοδοτείται από εναλλασσόμενη τάση, αποτελείται από ένα πυκνωτή και ένα πηνίο συνδεδεμένα σε σειρά. Το πλάτος της τάσης στα άκρα του πηνίου είναι διπλάσιο του πλάτους της τάσης στα άκρα του πυκνωτή και το κύκλωμα βρίσκεται σε συντονισμό. Ο συντελεστής ποιότητας πηνίου είναι:

α. 1

β. 2

γ. $\frac{1}{2}$

δ. $\frac{\sqrt{3}}{3}$

Να επιλέξετε τη σωστή απάντηση.

Μονάδες 3

Να αιτιολογήσετε την επιλογή σας.

Μονάδες 6

ΟΜΑΔΑ Β

B.1. Για το κύκλωμα του σχήματος δίνονται τα εξής στοιχεία: $R_1 = 15\Omega$, $R_2 = 20\Omega$, $R_3 = 20\Omega$, $R_4 = 10\Omega$, $E_2 = 160V$ καθώς και τα στοιχεία κανονικής λειτουργίας της συσκευής $P_K = 250W$ και $V_K = 50V$.

1. Όταν ο μεταγωγός βρίσκεται στη θέση (1) η συσκευή λειτουργεί κανονικά:

α. Να βρείτε την E_1 .

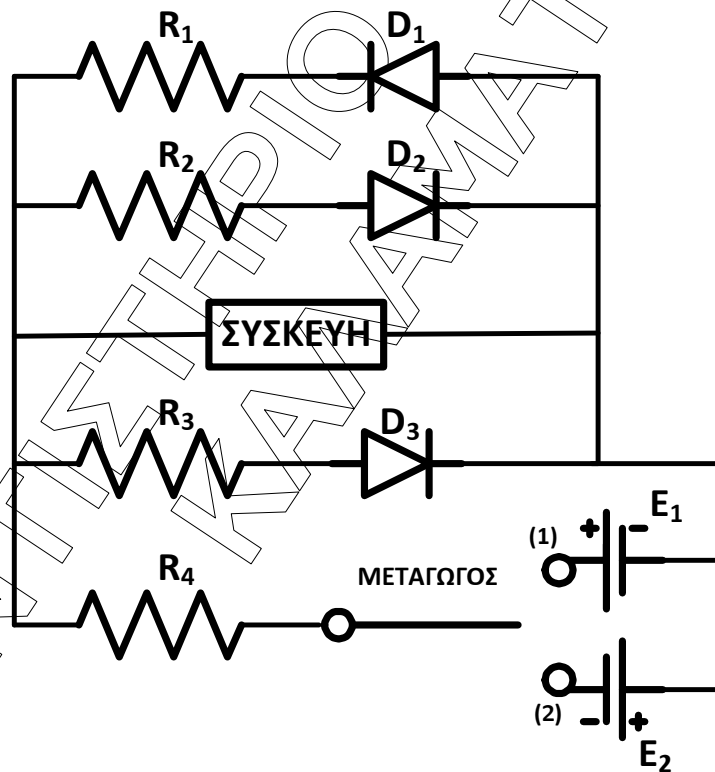
Μονάδες 5

β. Να υπολογίσετε τα ρεύματα που διαρρέουν τις διόδους.

Μονάδες 7

2. Όταν ο μεταγωγός βρεθεί στη θέση (2), να ελέγξετε αν η συσκευή λειτουργεί κανονικά.

Μονάδες 8



B.2. Κύκλωμα αποτελείται από λαμπτήρα με χαρακτηριστικά κανονικής λειτουργίας $40V/40W$ και μη ιδανικό πηνίο συνδεδεμένα σε σειρά. Για τη λειτουργία του κυκλώματος χρησιμοποιείται πραγματικός ενισχυτής στην έξοδο του οποίου λαμβάνεται τάση με εξίσωση $V_{εξ} = 200\sqrt{2} \eta m 500t$. Αν είναι

γνωστό ότι ο συντελεστής ισχύος του πηνίου είναι $\frac{\sqrt{2}}{2}$ και ότι ο λαμπτήρας

λειτουργεί κανονικά:

1. Να υπολογίσετε τη σύνθετη αντίσταση του κυκλώματος.

Μονάδες 5

2. Να υπολογίσετε την ωμική αντίσταση του πηνίου και το συντελεστή αυτεπαγωγής του.

Μονάδες 7

3. Να γραφεί η εξίσωση της τάσης στα άκρα του πηνίου.

Μονάδες 8

4. Μεταβάλλουμε τη συχνότητα του σήματος εισόδου του ενισχυτή σε $f = \frac{500}{\pi}$ Hz, που αποτελεί και μια από τις πλευρικές συχνότητες διέλευσης του ενισχυτή. Αν συνδεθεί σε σειρά πυκνωτής με χωρητικότητα $C = 12.5\mu\text{F}$, να υπολογίσετε την ισχύ που καταναλώνει τώρα ο λαμπτήρας.

Μονάδες 10

Δίνονται: $\eta\mu\frac{\pi}{5} = 0.6$, $\sigma\upsilon\nu\frac{\pi}{5} = 0.8$, $\eta\mu\frac{\pi}{4} = \sigma\upsilon\nu\frac{\pi}{4} = \frac{\sqrt{2}}{2}$.