

**ΤΑΞΗ:** Γ΄ ΓΕΝΙΚΟΥ ΛΥΚΕΙΟΥ  
**ΚΑΤΕΥΘΥΝΣΗ:** ΘΕΤΙΚΗ & ΤΕΧΝΟΛΟΓΙΚΗ  
**ΜΑΘΗΜΑ:** ΜΑΘΗΜΑΤΙΚΑ ΚΑΤΕΥΘΥΝΣΗΣ

Ημερομηνία: Μ. Τρίτη 30 Απριλίου 2013

Διάρκεια Εξέτασης: 3 ώρες

**ΑΠΑΝΤΗΣΕΙΣ**

**ΘΕΜΑ Α**

A1. Σχολικό βιβλίο, έκδοση 2012 σελ. 262, θεώρημα (περίπτωση iii).

A2. α. Σχολικό βιβλίο, έκδοση 2012 σελ. 275, ορισμός.

β. Σχολικό βιβλίο, έκδοση 2012 σελ. 143, ορισμός και το πεδίο ορισμού της  $g \circ f$  αποτελείται από όλα τα στοιχεία  $x$  του πεδίου ορισμού της  $f$  για τα οποία το  $f(x)$  ανήκει στο πεδίο ορισμού της  $g$ . Δηλαδή είναι το σύνολο  $A_1 = \{x \in A \mid f(x) \in B\}$ .

A3.  $\Lambda - \Sigma - \Lambda - \Lambda - \Sigma$ .

**ΘΕΜΑ Β**

B1. Έστω  $z = x + yi$ . Ισχύει:

$$\bar{z}(z+2) = -|1-i|^2 z - 3 \Leftrightarrow$$

$$z\bar{z} + 2z = -(\sqrt{1^2 + (-1)^2})^2 \cdot z - 3 \Leftrightarrow$$

$$z\bar{z} + 2z = -2z - 3 \Leftrightarrow$$

$$z\bar{z} + 2z + 2z + 3 = 0 \Leftrightarrow$$

$$z\bar{z} + 2(z + \bar{z}) + 3 = 0 \Leftrightarrow$$

$$x^2 + y^2 + 2 \cdot 2x + 3 = 0 \Leftrightarrow$$

$$x^2 + y^2 + 4x + 3 = 0 \Leftrightarrow$$

$$x^2 + 4x + 4 + y^2 = 4 - 3 \Leftrightarrow$$

$$(x+2)^2 + y^2 = 1.$$

Άρα ο γεωμετρικός τόπος των εικόνων του  $z$  είναι ο κύκλος με κέντρο  $K(-2,0)$  και ακτίνα  $\rho = 1$ .

ή

Δεύτερος τρόπος:

Για την εξίσωση  $x^2 + y^2 + 4x + 3 = 0$  έχουμε  $A^2 + B^2 - 4\Gamma = 16 + 0 - 12 = 4 > 0$  δηλαδή είναι κύκλος με κέντρο  $K\left(-\frac{A}{2}, -\frac{B}{2}\right)$  δηλαδή  $K(-2,0)$  και  $\rho = \frac{\sqrt{4}}{2} = 1$ .

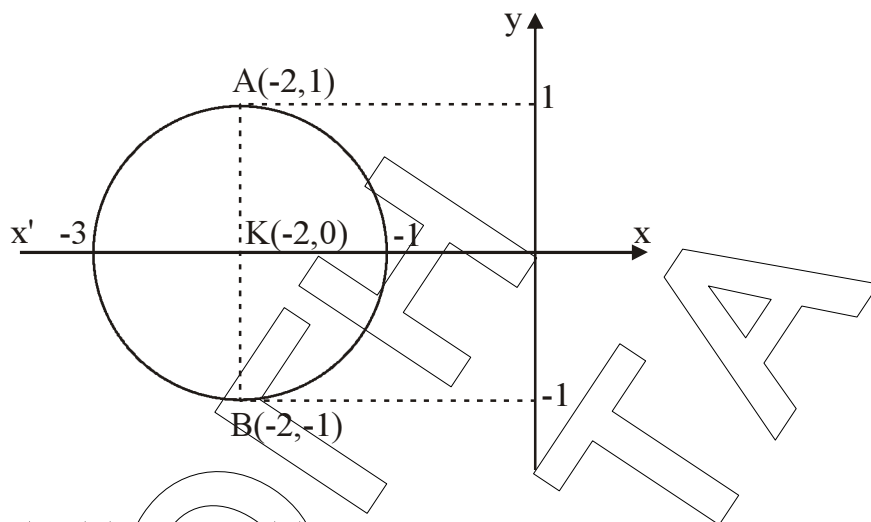
Αφού οι εικόνες των  $z, \bar{z}$  είναι σημεία συμμετρικά ως προς τον άξονα  $x'x$ , ο γεωμετρικός τόπος του  $\bar{z}$  είναι ο συμμετρικός του παραπάνω κύκλου ως προς τον  $x'x$ . Συνεπώς είναι ο ίδιος κύκλος, αφού το κέντρο του είναι σημείο του άξονα  $x'x$ .

**B2.** Αφού οι αριθμοί  $z$  και  $\bar{z}$  έχουν εικόνες σημεία του ίδιου κύκλου, τότε η μέγιστη τιμή του  $|z - \bar{z}|$ , δηλαδή η μέγιστη απόσταση των εικόνων τους, επιτυγχάνεται όταν οι εικόνες των  $z, \bar{z}$  είναι σημεία αντιδιαμετρικά. Συνεπώς η μέγιστη τιμή του  $|z - \bar{z}|$  είναι  $2\rho = 2$ .

Οι αριθμοί  $z, \bar{z}$  για τους οποίους έχουμε τη μέγιστη τιμή του  $|z - \bar{z}|$ , έχουν εικόνες σημεία συμμετρικά ως προς τον  $x'x$ , αφού είναι συζυγείς (δηλαδή με την ίδια τετμημένη και αντίθετη τεταγμένη) και ταυτόχρονα αντιδιαμετρικά του παραπάνω κύκλου. Άρα είναι συμμετρικά και ως προς το κέντρο  $K$ , δηλαδή έχουν την ίδια τετμημένη  $x = -2$  με το κέντρο. Συνεπώς οι εικόνες τους είναι οι λύσεις του συστήματος:

$$\begin{cases} x = -2 \\ (x+2)^2 + y^2 = 1 \end{cases} \Leftrightarrow \begin{cases} x = -2 \\ y^2 = 1 \end{cases} \Leftrightarrow \begin{cases} x = -2 \\ y = \pm 1 \end{cases}$$

Άρα οι αριθμοί  $z, \bar{z}$  που επιτυγχάνουν τη μέγιστη τιμή του  $|z - \bar{z}|$  είναι οι  $-2 + i, -2 - i$  ή αντίστροφα με εικόνες τα σημεία  $A(-2,1)$  και  $B(-2,-1)$ .



**β' τρόπος:**

Είναι  $|z - \bar{z}| = |2yi| = 2|y| = 2\rho = 2 \Leftrightarrow |y| = 1 \Leftrightarrow y = \pm 1$ .

Τότε  $(x+2)^2 + y^2 = 1 \Leftrightarrow (x+2)^2 = 0 \Leftrightarrow x = -2$ , δηλ.  $z = -2+i$  και  $\bar{z} = -2-i$  ή αντίστροφα.

**B3.** Αφού  $|z - \bar{z}| = 2$  οι αριθμοί  $z, \bar{z}$  είναι αυτοί που επιτυγχάνουν τη μέγιστη τιμή του  $|z - \bar{z}|$  και επειδή  $\text{Im}(z) > 0$  από το ερώτημα B2. προκύπτει ότι  $z = -2+i$  και  $\bar{z} = -2-i$ .

$$\text{Τότε } \left( \frac{z - \bar{z}}{2} \right)^{2013} = \left( \frac{2i}{2} \right)^{2013} = i^{2013} = i^{4 \cdot 503 + 1} = i^1 = i.$$

**B4.** Οι μιγαδικοί  $z$  βρίσκονται σε κύκλο με κέντρο  $K(-2, 0)$  και ακτίνα  $\rho=1$  δηλαδή για το μέτρο τους ισχύει:

$$|z - (-2 + 0i)| = 1 \Leftrightarrow |z + 2| = 1$$

$$\text{Έχουμε: } w = 2z - i \Leftrightarrow w + i = 2z \Leftrightarrow w + 4 + i = 2z + 4 \Leftrightarrow w + 4 + i = 2(z + 2) \Rightarrow$$

$$\Rightarrow |w + 4 + i| = 2|z + 2| \Leftrightarrow |w - (-4 - i)| = 2 \cdot 1 = 2$$

δηλαδή οι εικόνες των  $w$  ανήκουν σε κύκλο με κέντρο  $\Lambda(-4, -1)$  και ακτίνα  $\rho_1=2$ .

**β' τρόπος:** Αφού  $w = 2z - i \Leftrightarrow w + i = 2z \Leftrightarrow z = \frac{w+i}{2}$ .

$$\text{Άρα } |z + 2| = 1 \Leftrightarrow \left| \frac{w+i}{2} + 2 \right| = 1 \Leftrightarrow \left| \frac{w+i+4}{2} \right| = 1 \Leftrightarrow \frac{|w - (-4 - i)|}{2} = 1 \Leftrightarrow |w - (-4 - i)| = 2$$

δηλ. οι εικόνες των  $w$  ανήκουν σε κύκλο με κέντρο  $\Lambda(-4, -1)$  και ακτίνα  $\rho_1=2$ .

Έχουμε  $w = 2z - i \Leftrightarrow w - z = z - i \Rightarrow |w - z| = |z - i|$ , δηλαδή η απόσταση των εικόνων των  $z$  και  $w$  είναι ίση με την απόσταση της εικόνας του  $z$  από την εικόνα του  $i$ , που είναι το σημείο  $A(0,1)$ .

**ΘΕΜΑ Γ**

**Γ1.** Αφού η  $f$  είναι παραγωγίσιμη θα είναι και συνεχής.

$$\text{Είναι } \lim_{x \rightarrow 0} f(x) = \lim_{x \rightarrow 0} \frac{x}{e^x - 1} = \lim_{x \rightarrow 0} \frac{x'}{(e^x - 1)'} = \lim_{x \rightarrow 0} \frac{1}{e^x} = \frac{1}{e^0} = 1.$$

$$\text{Πρέπει } f(0) = \lim_{x \rightarrow 0} f(x) \Leftrightarrow \ln a = 1 = \ln e \Leftrightarrow a = e.$$

Για την παράγωγο στο 0 έχουμε:

$$f'(0) = \lim_{x \rightarrow 0} \frac{f(x) - f(0)}{x - 0} = \lim_{x \rightarrow 0} \frac{e^x - 1}{x} = \lim_{x \rightarrow 0} \frac{x - e^x + 1}{x(e^x - 1)} = \lim_{x \rightarrow 0} \frac{x - e^x + 1}{xe^x - x} = \lim_{x \rightarrow 0} \frac{1 - e^x}{e^x + xe^x - 1} = \lim_{x \rightarrow 0} \frac{-e^x}{e^0 + e^0 + 0 \cdot e^0} = -\frac{1}{2}.$$

**Γ2. α.**  $f'(x) = \left( \frac{x}{e^x - 1} \right)' = \frac{1 \cdot (e^x - 1) - x \cdot e^x}{(e^x - 1)^2} = \frac{e^x - 1 - xe^x}{(e^x - 1)^2}, x \neq 0.$

Θέτω  $g(x) = e^x - 1 - x \cdot e^x.$

Τότε  $g'(x) = e^x - e^x - x \cdot e^x = -xe^x$

Αν  $g'(x) = 0 \Leftrightarrow x = 0.$

Το πρόσημο και η μονοτονία των  $g(x)$  και  $f(x)$  φαίνονται στο παρακάτω πίνακα:

$x$	$-\infty$	$0$	$+\infty$
$g'(x)$	$+$	$0$	$-$
$g(x)$	$\nearrow$	$0$	$\searrow$
$f'(x)$	$-$	$0$	$-$
$f(x)$	$\searrow$		$\searrow$

Αφού η  $g(x)$  παρουσιάζει μέγιστο στο  $x_0=0$ , το  $g(0)=0$ , θα είναι αρνητική για  $x \neq 0$ .

Άρα η  $f'(x)$  είναι αρνητική για κάθε  $x \in \mathbb{R}$  δηλ.  $f \searrow \mathbb{R}$ .

β. Είναι  $\lim_{x \rightarrow +\infty} f(x) = \lim_{x \rightarrow +\infty} \frac{x}{e^x - 1} = \lim_{x \rightarrow +\infty} \frac{(x)'}{(e^x - 1)'} = \lim_{x \rightarrow +\infty} \frac{1}{e^x} = 0$ , αφού  $\lim_{x \rightarrow +\infty} e^x = +\infty$ .

Άρα η  $C_f$  έχει οριζόντια ασύμπτωτη στο  $+\infty$  την ευθεία  $y=0$  (άξονας  $x'$ ).

Ακόμη  $\lim_{x \rightarrow -\infty} f(x) = \lim_{x \rightarrow -\infty} \frac{x}{e^x - 1} = \frac{-\infty}{0-1} = +\infty$ .

Άρα το σύνολο τιμών της  $f(x)$  είναι  $f(A) = (0, +\infty)$ .

Ελέγχουμε για ασύμπτωτη στο  $-\infty$ .

Είναι  $\lim_{x \rightarrow -\infty} \frac{f(x)}{x} = \lim_{x \rightarrow -\infty} \frac{\frac{x}{e^x - 1}}{x} = \lim_{x \rightarrow -\infty} \frac{1}{e^x - 1} = \frac{1}{0-1} = -1$  και

$[f(x) - (-x)] = \lim_{x \rightarrow -\infty} (f(x) + x) = \lim_{x \rightarrow -\infty} \left[ \frac{x}{e^x - 1} + x \right] = \lim_{x \rightarrow -\infty} \frac{x + x \cdot e^x - x}{e^x - 1} = \lim_{x \rightarrow -\infty} \frac{x \cdot e^x}{e^x - 1}$ .

Έχουμε  $\lim_{x \rightarrow -\infty} (x \cdot e^x) = \lim_{x \rightarrow -\infty} \frac{x}{e^{-x}} = \lim_{x \rightarrow -\infty} \frac{1}{-e^{-x}} = 0$  οπότε  $\lim_{x \rightarrow -\infty} \frac{x \cdot e^x}{e^x - 1} = \frac{0}{0-1} = 0$ .

Άρα η ευθεία  $y=-x$  είναι πλάγια ασύμπτωτη της  $C_f$  στο  $-\infty$ .

Γ3. Θεωρούμε την συνάρτηση  $g(x) = 2x - \int_0^x \frac{1}{f(t)+1} dt - \frac{1}{2013}$  συνεχή στο  $[0, 1]$  σαν

πράξεις συνεχών συναρτήσεων με  $g(0) = 2 \cdot 0 - \int_0^0 \frac{1}{f(t)+1} dt - \frac{1}{2013} = -\frac{1}{2013} < 0$

και  $g(1) = 2 \cdot 1 - \int_0^1 \frac{1}{f(t)+1} dt - \frac{1}{2013}$ .

Όμως  $f(t) > 0$  οπότε  $f(t)+1 > 1$  δηλ.  $0 < \frac{1}{f(t)+1} < 1$ .

Άρα  $\int_0^1 0 \cdot dt < \int_0^1 \frac{1}{f(t)+1} dt < \int_0^1 1 \cdot dt \Leftrightarrow 0 < \int_0^1 \frac{1}{f(t)+1} dt < 1(1-0) \Leftrightarrow$

$\Leftrightarrow 0 < \int_0^1 \frac{1}{f(t)+1} dt < 1$ .

Άρα  $g(1) > 0$  οπότε από το  $\theta$ . Bolzano υπάρχει τουλάχιστον μία ρίζα της  $g(x)=0$  στο  $(0,1)$ .

Η ρίζα είναι μοναδική γιατί η  $g(x) \uparrow [0,1]$  αφού:

$g'(x) = 2 - \frac{1}{f(x)+1} > 0$  αφού  $0 < \frac{1}{f(x)+1} < 1$ .

**ΘΕΜΑ Δ**

**Δ1.** Επειδή για την παραγωγίσιμη  $f(x)$  στο  $[0, +\infty)$  ισχύει  $f'(x) > 0$  θα είναι  $f(x)$  γνησίως αύξουσα στο  $[0, +\infty)$ , οπότε για κάθε  $x > 0$  έχουμε  $f(x) > f(0) = 1 > 0$ .

Άρα για  $x > 0$  θα είναι  $\int_0^x f(t)dt > 0 \Leftrightarrow F(x) > 0$ . Για  $x=0$  θα είναι  $F(0) = \int_0^0 f(t)dt = 0$ , δηλαδή  $F(x) \geq 0$  για κάθε  $x \geq 0$ .

Για να δείξουμε ότι  $G(x) \geq x$  για κάθε  $x \geq 0$  κάνουμε τα εξής:

**α' τρόπος:** Θεωρούμε την συνάρτηση  $K(x) = G(x) - x$ , παραγωγίσιμη στο  $[0, +\infty)$ , σαν διαφορά παραγωγίσιμων συναρτήσεων, με  $K'(x) = G'(x) - 1 > 0$ .

Άρα  $K(x) \uparrow [0, +\infty)$ , δηλαδή  $K(x) > K(0) = 0$  για  $x > 0$ .

Είναι  $K(0) = G(0) - 0 = 0$ .

Άρα για κάθε  $x \in [0, +\infty)$  ισχύει  $K(x) \geq 0 \Leftrightarrow G(x) - x \geq 0 \Leftrightarrow G(x) \geq x$ .

**β' τρόπος:** Αν  $x=0$  τότε  $G(0)=0$  δηλαδή ισχύει σαν ισότητα.

Αν  $x > 0$ , τότε ορίζεται διάστημα  $[0, x]$ , στο οποίο η συνάρτηση  $K(t) = G(t) - t$  είναι συνεχής ως παραγωγίσιμη (διαφορά παραγωγίσιμων συναρτήσεων) και  $K(x)$  παραγωγίσιμη στο  $(0, x)$  με  $K'(t) = G'(t) - 1 > 0$ . Άρα από Θ.Μ.Τ. του διαφορικού λογισμού υπάρχει ένα τουλάχιστον  $\xi \in (0, x)$ , τέτοιο ώστε,

$$K'(\xi) = \frac{K(x) - K(0)}{x - 0} \Leftrightarrow K'(\xi) = \frac{K(x)}{x}$$

Όμως για  $\xi > 0$  είναι  $K'(\xi) > 0 \Leftrightarrow \frac{K(x)}{x} > 0 \Leftrightarrow K(x) > 0 \Leftrightarrow G(x) - x > 0 \Leftrightarrow G(x) > x$ .

Άρα για κάθε  $x \in [0, +\infty)$  ισχύει  $K(x) \geq 0 \Leftrightarrow G(x) - x \geq 0 \Leftrightarrow G(x) \geq x$ .

**γ' τρόπος:** Αφού  $G$  δύο φορές παραγωγίσιμη θα είναι  $G'$  συνεχής οπότε: για κάθε  $t > 0$  ισχύει

$$G'(t) > 1 \Leftrightarrow G'(t) - 1 > 0.$$

Άρα για  $x > 0$  θα είναι  $\int_0^x (G'(t) - 1)dt > 0 \Leftrightarrow [G(t) - t]_0^x > 0 \Leftrightarrow$

$$\Leftrightarrow (G(x) - x) - (G(0) - 0) > 0 \Leftrightarrow G(x) > x.$$

Για  $x=0$  ισχύει προφανώς σαν ισότητα. Άρα  $G(x) \geq x$  για κάθε  $x \geq 0$ .

**Δ2.** Γνωρίζουμε ότι η  $f(x)$  είναι παραγωγίσιμη άρα και συνεχής στο  $[0, +\infty)$  οπότε η συνάρτηση  $F(x) = \int_0^x f(t)dt$  θα είναι παραγωγίσιμη άρα και συνεχής. Δηλαδή

$$\lim_{x \rightarrow 0} F(x) = F(0) = 0.$$

**ΕΠΑΝΑΛΗΠΤΙΚΑ ΘΕΜΑΤΑ 2013**

**E\_3.ΜΛ3ΘΤ(α)**

$$\text{Άρα } \lim_{x \rightarrow 0} [F(x) \cdot \ln x] = \lim_{x \rightarrow 0} \frac{\ln x}{\frac{1}{F(x)}} = \lim_{x \rightarrow 0} \frac{\frac{1}{x}}{\frac{-F'(x)}{F^2(x)}} = \lim_{x \rightarrow 0} \frac{-F^2(x)}{x \cdot F'(x)} =$$

$$= \lim_{x \rightarrow 0} \frac{-F^2(x)}{x \cdot f(x)} = \lim_{x \rightarrow 0} \left( \frac{F^2(x)}{x} \cdot \frac{-1}{f(x)} \right) = \lim_{x \rightarrow 0} \left( \frac{F^2(x)}{x} \right) \cdot \lim_{x \rightarrow 0} \left( \frac{-1}{f(x)} \right) =$$

$$\lim_{x \rightarrow 0} \frac{2F(x) \cdot F'(x)}{1} \cdot \left( \frac{-1}{f(0)} \right) = 2F(0) \cdot f(0) \cdot (-1) = 0.$$

Η σχέση  $f(\xi) \ln \xi + \frac{F(\xi)}{\xi} = 0$  γράφεται για  $\xi=x$ :

$$f(x) \ln x + \frac{F(x)}{x} = 0 \Leftrightarrow (F(x) \cdot \ln x)' = 0.$$

Θεωρούμε τη συνάρτηση  $H(x) = \begin{cases} F(x) \ln x, & 0 < x \leq 1 \\ 0, & x = 0 \end{cases}$  που είναι συνεχής στο

$[0,1]$  αφού είναι γινόμενο συνεχών στο  $(0,1]$  και  $\lim_{x \rightarrow 0} H(x) = 0 = H(0)$ . Ακόμη είναι παραγωγίσιμη στο  $(0,1)$  σαν γινόμενο παραγωγίσιμων και είναι  $H(0) = 0 = H(1)$  αφού  $\ln 1 = 0$ .

Άρα από το θεώρημα του Rolle για την  $H(x)$  θα υπάρχει  $\xi \in (0,1)$  ώστε

$$H'(\xi) = 0 \Leftrightarrow f(\xi) \ln \xi + \frac{F(\xi)}{\xi} = 0.$$

**Δ3. α.** Έχουμε για κάθε  $x \geq 0$ :

$$f'(x)F(x) + f^2(x) = G''(x)[G(x) - x] + [G'(x) - 1]^2 \Leftrightarrow$$

$$f'(x)F(x) + f(x) \cdot F'(x) = (G'(x) - 1)' \cdot [G(x) - x] + [G'(x) - 1] \cdot [G(x) - x]' \Leftrightarrow$$

$$(f(x) \cdot F(x))' = ((G'(x) - 1) \cdot [G(x) - x])' \Leftrightarrow$$

$$\Leftrightarrow f(x) \cdot F'(x) = (G(x) - x) \cdot (G'(x) - 1) + c.$$

Για  $x=0$  έχουμε:

$$f(0) \cdot F(0) = (G(0) - 0) \cdot (G'(0) - 1) + c \Leftrightarrow 1 \cdot 0 = 0 + c \Leftrightarrow c = 0.$$

Δηλαδή:

$$f(x) \cdot F(x) = (G(x) - x) \cdot (G'(x) - 1) \Leftrightarrow 2f(x) \cdot F(x) = 2(G(x) - x) \cdot (G'(x) - 1) \Leftrightarrow$$

$$\Leftrightarrow 2F'(x) \cdot F(x) = 2(G(x) - x) \cdot (G(x) - x)' \Leftrightarrow (F^2(x))' = ((G(x) - x)^2)' \Leftrightarrow$$

$$\Leftrightarrow F^2(x) = (G(x) - x)^2 + c.$$

Για  $x=0$  έχουμε:

$$F^2(0) = (G(0) - 0)^2 + c \Leftrightarrow 0 = 0 + c \Leftrightarrow c = 0$$

Δηλαδή  $F^2(x) = (G(x) - x)^2 \Leftrightarrow F(x) = G(x) - x$ , αφού είναι συνεχείς και

$F(x) \geq 0$  και  $G(x) \geq x$  για κάθε  $x \geq 0$  από το ερώτημα Δ1.

β. Η εφαπτομένη της  $C_F$  στο  $(x_0, F(x_0))$  έχει εξίσωση

$$y - F(x_0) = F'(x_0)(x - x_0) \Leftrightarrow y = f(x_0)(x - x_0) + F(x_0) \quad (1)$$

Η εφαπτομένη της  $C_G$  στο  $(x_0, G(x_0))$  έχει εξίσωση

$$y - G(x_0) = G'(x_0)(x - x_0) \Leftrightarrow y = G'(x_0)(x - x_0) + G(x_0) \quad (2)$$

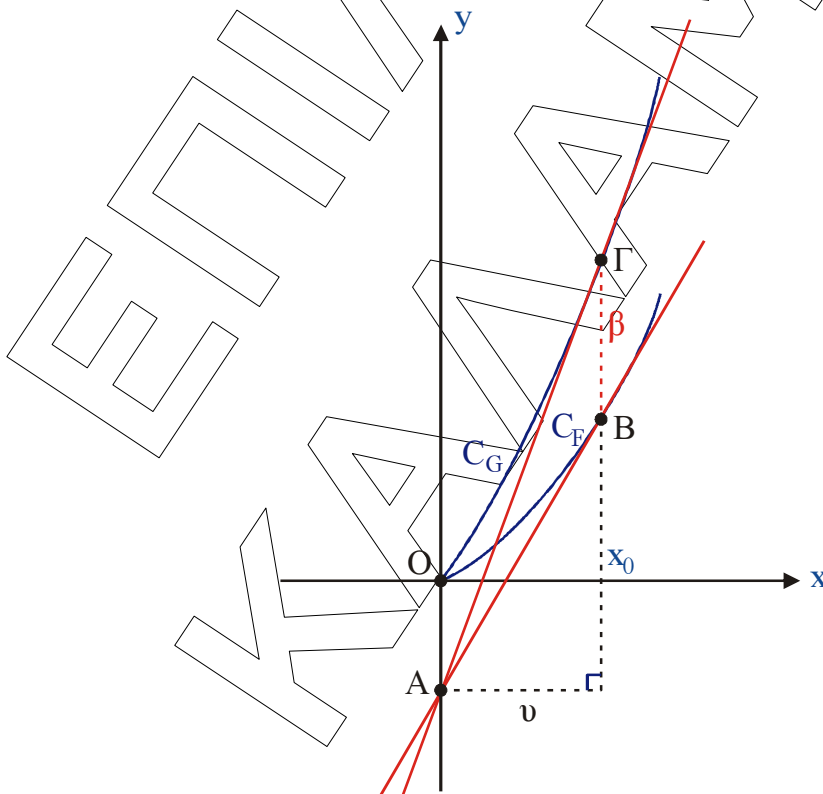
Λύνοντας το (Σ) των εξισώσεων (1) και (2) έχω:

$$\begin{aligned} f(x_0)(x - x_0) + F(x_0) &= G'(x_0)(x - x_0) + G(x_0) \Leftrightarrow \\ \Leftrightarrow (G'(x_0) - 1) \cdot (x - x_0) + G(x_0) - x_0 &= G'(x_0)(x - x_0) + G(x_0) \Leftrightarrow \\ \Leftrightarrow G'(x_0) \cdot x - G'(x_0) \cdot x_0 - x + x_0 - x_0 &= G'(x_0) \cdot x - G'(x_0) \cdot x_0 \Leftrightarrow x = 0 \end{aligned}$$

δηλαδή οι εφαπτόμενες τέμνονται σε σημείο Α του άξονα  $y'y$ .

Επειδή για  $x=0$  έχουμε  $F(0) = G(0) = 0 \Leftrightarrow F(0) = G(0)$ , τότε το εμβαδόν του χωρίου που ορίζεται από τις  $C_F$ ,  $C_G$  και την ευθεία  $x=x_0$  θα είναι

$$E = \int_0^{x_0} |F(x) - G(x)| dx = \int_0^{x_0} |-x| dx = \int_0^{x_0} x dx = \left[ \frac{x^2}{2} \right]_0^{x_0} = \frac{x_0^2}{2}.$$





**ΕΠΑΝΑΛΗΠΤΙΚΑ ΘΕΜΑΤΑ 2013**

**E\_3.Μλ3ΘΤ(α)**

Υπολογίζουμε το εμβαδόν του τριγώνου  $AB\Gamma$ , χρησιμοποιώντας τον τύπο

$$E = \frac{1}{2} \cdot \beta \cdot \nu.$$

Το ύψος είναι η απόσταση της κορυφής  $A$ , που είναι το σημείο τομής των εφαπτομένων, από την πλευρά  $B\Gamma$  που είναι η ευθεία  $x=x_0$ . Αφού είναι σημείο του άξονα  $y'y$ , η απόσταση θα είναι  $|x_0|$ .

Σαν βάση θεωρούμε την πλευρά  $B\Gamma$ , που σχηματίζουν τα σημεία  $B(x_0, F(x_0))$  και  $\Gamma(x_0, G(x_0))$ , οπότε  $(B\Gamma) = |F(x_0) - G(x_0)| = |x_0|$

δηλαδή  $E = \frac{1}{2} |x_0| \cdot |x_0| = \frac{1}{2} \cdot |x_0|^2 = \frac{1}{2} x_0^2$ , άρα ισχύει το ζητούμενο.

