

## Γ' ΤΑΞΗ ΓΕΝ. ΛΥΚΕΙΟΥ ΓΕΝΙΚΗΣ ΠΑΙΔΕΙΑΣ

### ΜΑΘΗΜΑΤΙΚΑ & ΣΤΟΙΧΕΙΑ ΣΤΑΤΙΣΤΙΚΗΣ

#### ΑΠΑΝΤΗΣΕΙΣ

#### ΘΕΜΑ Α

- A1.** Θεωρία βιβλίο Ο.Ε.Δ.Β. σελίδα 150-151
- A2.** Θεωρία βιβλίο Ο.Ε.Δ.Β. σελίδα 70
- A3.** Θεωρία βιβλίο Ο.Ε.Δ.Β. σελίδα 22
- A4.** α. ΣΩΣΤΟ  
β. ΣΩΣΤΟ  
γ. ΛΑΘΟΣ  
δ. ΣΩΣΤΟ  
ε. ΛΑΘΟΣ

#### ΘΕΜΑ Β

- B1.** Η παράγωγος συνάρτηση της  $f$  είναι

$$f'(x) = 3x^2 - 2κx, \quad x \in \mathbb{R}$$

$$\left. \begin{array}{l} f'(-1) = 3 + 2κ \\ f'(1) = 3 - 2κ \end{array} \right\} \text{οπότε}$$

$$f'(-1) = -3f'(1) \Leftrightarrow 3 + 2κ = -3(3 - 2κ) \Leftrightarrow$$

$$3 + 2κ = -9 + 6κ \Leftrightarrow 4κ = 12 \Leftrightarrow \boxed{κ = 3}$$

- B2.** Για  $κ=3$  έχουμε  $f(x) = x^3 - 3x^2 + 4$  και  $f'(x) = 3x^2 - 6x, \quad x \in \mathbb{R}$

$$f'(x) = 0 \Leftrightarrow 3x(x - 2) = 0 \Leftrightarrow x = 0 \text{ ή } x = 2$$

$$f'(x) > 0 \Leftrightarrow 3x(x - 2) > 0 \Leftrightarrow x < 0 \text{ ή } x > 2$$

$x$	$-\infty$	0	2	$+\infty$	
$f'(x)$	+	0	-	0	+
$f(x)$		↗	↘	↗	
		τ.μ	τ.ε		

**Μονοτονία**

Αν  $x \in (-\infty, 0]$  η συνάρτηση  $f$  είναι γνησίως αύξουσα.

Αν  $x \in [0, 2]$  η συνάρτηση  $f$  είναι γνησίως φθίνουσα.

Αν  $x \in [2, +\infty)$  η συνάρτηση  $f$  είναι γνησίως αύξουσα.

**Ακρότατα**

Στο  $x_0=0$  έχουμε τοπικό μέγιστο το  $f(0)=4$  και  
στο  $x_0=2$  έχουμε τοπικό ελάχιστο το  $f(2)=0$ .

**B3.** Έχουμε:

**Α' ΤΡΟΠΟΣ**

$f(3+h) = (3+h)^3 - 3(3+h)^2 + 4$  οπότε

$$\begin{aligned} \lim_{h \rightarrow 0} \frac{f(3+h) - 4}{h} &= \lim_{h \rightarrow 0} \frac{(3+h)^3 - 3(3+h)^2}{h} \\ &= \lim_{h \rightarrow 0} \frac{(3+h)^2(3+h-3)}{h} = \lim_{h \rightarrow 0} \frac{(3+h)^2 h}{h} = \lim_{h \rightarrow 0} (3+h)^2 = 9 \end{aligned}$$

**Β' ΤΡΟΠΟΣ**

$f(3) = 3^3 - 3 \cdot 3^2 + 4 = 4$  και  $f'(3) = 3 \cdot 3^2 - 6 \cdot 3 = 9$ .

$$L = \lim_{h \rightarrow 0} \frac{f(3+h) - 4}{h} = \lim_{h \rightarrow 0} \frac{f(3+h) - f(3)}{h} = f'(3) = 9$$

Το σημείο επαφής είναι  $M(3,4)$ . Η εφαπτομένη στο  $M(3,4)$  έχει συντελεστή διεύθυνσης ίσο με  $f'(3) = 9$  και η εξίσωσή της είναι  $y=9x+\beta$ .

Επειδή όμως το σημείο  $M$  ανήκει στην ευθεία έχουμε  $4 = 9 \cdot 3 + \beta \Leftrightarrow \beta = -23$  Άρα η εξίσωση της εφαπτόμενης είναι  $y=9x-23$ .

**B4.** Έχουμε  $f''(x) = 6x - 6$

$$f''(x) = 0 \Leftrightarrow 6x - 6 = 0 \Leftrightarrow x = 1$$

$$f''(x) > 0 \Leftrightarrow 6x - 6 > 0 \Leftrightarrow x > 1$$

$x$	$-\infty$	1	$+\infty$
$f''(x)$	-	0	+
$f'(x)$			
		-3 ο.ε.	

Άρα το σημείο στην τετμημένη του οποίου ο ρυθμός μεταβολής της  $y=f(x)$  ως προς  $x$  έχει την ελάχιστη τιμή είναι το  $(1, f'(1))$  δηλαδή  $(1, -3)$ .

**ΘΕΜΑ Γ**

Γ1. Το μέσον της δεύτερης κλάσης είναι 35 και της τέταρτης 55. Άρα

$$35 + \frac{c}{2} + c + \frac{c}{2} = 55 \Leftrightarrow 2c = 55 - 35 \Leftrightarrow \boxed{c = 10}.$$

Επομένως οι 4 κλάσεις είναι [20,30), [30,40), [40,50) και [50,60).

Γ2. Από το ιστόγραμμα συχνοτήτων έχουμε  $v_1 = 12$  και  $v_4 = 4$

$$v_1 + v_2 + v_3 + v_4 = 40 \Leftrightarrow v_2 + v_3 = 24 \quad (1)$$

$$\bar{x} = \frac{12 \cdot 25 + 35 \cdot v_2 + 45 \cdot v_3 + 4 \cdot 55}{40} \Leftrightarrow$$

$$\Leftrightarrow 300 + 35 \cdot v_2 + 45 \cdot v_3 + 220 = 1440 \Leftrightarrow 35 \cdot v_2 + 45 \cdot v_3 = 920 \quad (2)$$

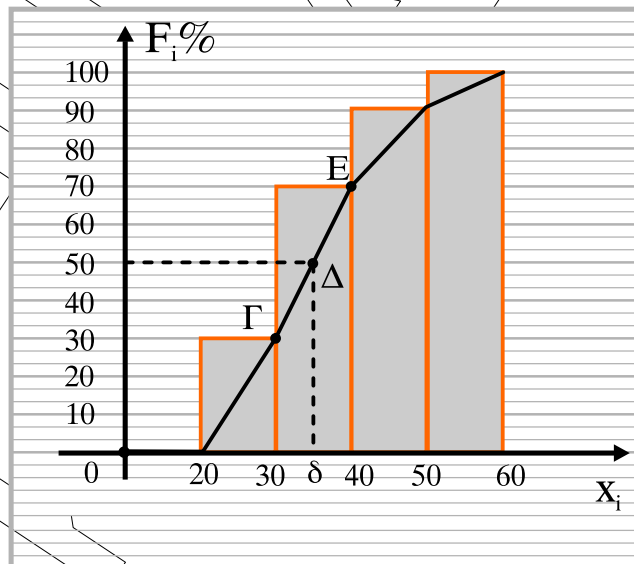
Λύνουμε το σύστημα των εξισώσεων (1) και (2)

$$\left. \begin{array}{l} v_2 + v_3 = 24 \\ 35v_2 + 45v_3 = 920 \end{array} \right\} \Leftrightarrow \left. \begin{array}{l} -45v_2 - 45v_3 = -1080 \\ 35v_2 + 45v_3 = 920 \end{array} \right\} \Rightarrow (+)$$

$$-10v_2 = -160 \Leftrightarrow v_2 = 16 \text{ οπότε } v_3 = 8.$$

Γ3.

[-)	$x_i$	$v_i$	$f_i$	$F_i$	$F_i\%$
[20,30)	25	12	0,3	0,3	30
[30,40)	35	16	0,4	0,7	70
[40,50)	45	8	0,2	0,9	90
[50,60)	55	4	0,1	1	100
<b>Σύνολο</b>		40	1		



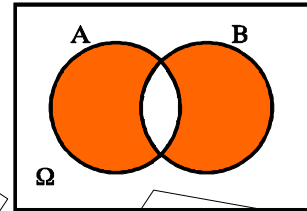
Έχουμε  $\Gamma(30,30)$ ,  $\Delta(\delta,50)$ ,  $E(40,70)$  και

$$\lambda_{\Gamma\Delta} = \frac{50 - 30}{\delta - 30} = \frac{20}{\delta - 30}$$

$$\lambda_{ΓΕ} = \frac{70 - 30}{40 - 30} = \frac{40}{10} = 4 \text{ οπότε}$$

$$\lambda_{ΓΔ} = \lambda_{ΓΕ} \Leftrightarrow \frac{20}{\delta - 30} = 4 \Leftrightarrow 4\delta = 140 \Leftrightarrow \delta = 35.$$

**Γ4.**  $P(A - B) + P(B - A) = P(A \cup B) - P(A \cap B) =$   
 $= P(A) + P(B) - 2P(A \cap B)$  (1)



$$\left. \begin{aligned} P(A') \leq 0,25 &\Leftrightarrow 1 - P(A) \leq 0,25 \Leftrightarrow P(A) \geq 0,75 \\ P(B') \leq 0,65 &\Leftrightarrow 1 - P(B) \leq 0,65 \Leftrightarrow P(B) \geq 0,35 \end{aligned} \right\} \Rightarrow P(A) + P(B) \geq 1,1 \Rightarrow$$

$$\Rightarrow P(A) + P(B) - 2P(A \cap B) \geq 1,1 - 2P(A \cap B) \Rightarrow$$

$$\frac{P(A) + P(B) - 2P(A \cap B)}{2} \geq 0,55 - P(A \cap B) \stackrel{(1)}{\Rightarrow}$$

$$\frac{P(A - B) + P(B - A)}{2} \geq 0,55 - P(A \cap B)$$

**ΘΕΜΑ Δ**

Έχουμε  $CV = \frac{s}{|\bar{x}|} \Leftrightarrow \frac{s}{|\bar{x}|} = 0,25$

**Δ1.**  $f'(x) = 12x^2 - 2(\bar{x} + 2s)x$

Επειδή η εφαπτόμενη της γραφικής παράστασης της f στο σημείο της με τετμημένη  $x_0=1$  είναι παράλληλη στον  $x'$  έχει συντελεστή διεύθυνσης 0. Οπότε έχουμε

$$f'(1) = 0 \Leftrightarrow 12 - 2(\bar{x} + 2s) = 0 \Leftrightarrow \bar{x} + 2s = 6 \Leftrightarrow \bar{x} = 6 - 2s$$

$$\frac{s}{|\bar{x}|} = 0,25 \Leftrightarrow \frac{s}{|6 - 2s|} = 0,25 \Leftrightarrow s = 0,25 \cdot |6 - 2s|$$

- $s = 0,25 \cdot (6 - 2s) \Leftrightarrow s = 1,5 - 0,5s \Leftrightarrow \boxed{s = 1}$

Για  $s=1$  έχουμε  $\bar{x} = 6 - 2 \cdot 1 \Leftrightarrow \boxed{\bar{x} = 4}$ . Τότε ο τύπος της f γίνεται:

$$f(x) = 4x^3 - (\bar{x} + 2s)x^2 + \frac{503}{0,25} + s = \boxed{4x^3 - 6x^2 + 2013}$$

Έχουμε:  $f'(x) = 12x^2 - 12x = 12x(x - 1)$

x	$-\infty$	0	1	$+\infty$	
f'(x)	+		-		+
f(x)	↗ 2013 τ.μ		↘ 2011 τ.ε		

Η  $f$  έχει τοπικό μέγιστο το  $f(0) = 2013$  και τοπικό ελάχιστο το  $f(1) = 2011$ .

- $s = -0,25 \cdot (6 - 2s) \Leftrightarrow s = -1,5 + 0,5s \Leftrightarrow s = -3$  απορρίπτεται.

**Δ2.** Έχουμε  $y = x + c$ . Τότε

$$\bar{y} = \bar{x} + c = 4 + c \text{ και } s_y = s = 1$$

$$CV \leq 0,1 \Leftrightarrow \frac{s_y}{|\bar{y}|} \leq 0,1 \Leftrightarrow \frac{1}{|4+c|} \leq 0,1 \Leftrightarrow |4+c| \geq 10$$

- $4+c \leq -10 \Leftrightarrow c \leq -14$  απορρίπτεται γιατί  $c > 0$ .
- $4+c \geq 10 \Leftrightarrow c \geq 6$

Άρα ο μικρότερος θετικός  $c$  είναι ο 6.

**Δ3.** Έχουμε  $P(A) = \frac{2}{4} = \frac{1}{2}$  και  $P(B) = \frac{1}{2\delta - 5}$

Επειδή η κατανομή είναι κανονική τότε  $\delta = \bar{x} = 4$  οπότε  $P(B) = \frac{1}{2 \cdot 4 - 5} = \frac{1}{3}$ .

i. Έστω  $\alpha = P(A \cap B)$  και  $\beta = P(A \cup B)$  με  $\alpha, \beta \in [0,1]$  τότε

$$P(A \cap B) \cdot P(A \cup B) = \frac{1}{9} \Leftrightarrow \alpha \cdot \beta = \frac{1}{9} \quad (1)$$

$$P(A \cup B) = P(A) + P(B) - P(A \cap B) \Leftrightarrow$$

$$\beta = \frac{1}{2} + \frac{1}{3} - \alpha \Leftrightarrow \alpha + \beta = \frac{5}{6} \quad (2)$$

$$(1) \Rightarrow \alpha \left( \frac{5}{6} - \alpha \right) = \frac{1}{9} \Leftrightarrow \frac{5}{6} \cdot \alpha - \alpha^2 = \frac{1}{9} \Leftrightarrow 18\alpha^2 - 15\alpha + 2 = 0$$

που έχει ρίζες  $\alpha_1 = \frac{2}{3}$  και  $\alpha_2 = \frac{1}{6}$

Επειδή όμως  $A \cap B \subseteq B \Rightarrow P(A \cap B) \leq P(B) \Rightarrow \alpha \leq \frac{1}{3}$  οπότε  $\alpha = \frac{1}{6}$

δηλαδή  $P(A \cap B) = \frac{1}{6}$

$$(2) \Rightarrow \beta = \frac{5}{6} - \frac{1}{6} \Rightarrow \beta = \frac{2}{3} \text{ δηλαδή } P(A \cup B) = \frac{2}{3}$$

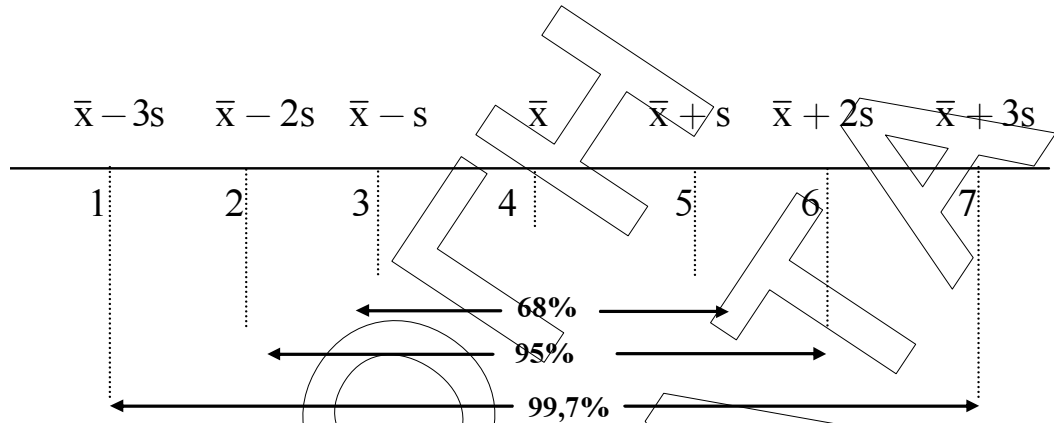
Έχουμε

$$P(A \cup B') = P(A) + P(B') - P(A \cap B') =$$

$$= P(A) + 1 - P(B) - P(A) + P(A \cap B) = 1 - \frac{1}{3} + \frac{1}{6} = \frac{5}{6} \text{ δηλαδή}$$

$$P(A \cup B') = \frac{5}{6}$$

- iii. Επειδή η κατανομή είναι κανονική ή περίπου κανονική με  $\bar{x} = 4$ ,  $s = 1$  και  $\bar{x} - 2s = 2$  έχουμε:



Το ποσοστό των παρατηρήσεων  $x_i$ , με  $x_i \leq 2$  είναι  $\frac{100 - 95}{2} = 2,5\%$ . Τότε

το μέγεθος του δείγματος είναι  $n = 5 \cdot \frac{100}{2,5} = 200$ .