



Α΄ ΛΥΚΕΙΟΥ

ΦΥΣΙΚΗ

Θέμα 1^ο

Για τις ερωτήσεις 1-3, να γράψετε στο τετράδιό σας τον αριθμό της ερώτησης και δίπλα το γράμμα που αντιστοιχεί στη σωστή απάντηση.

1. Ένα βαρύ και ένα ελαφρύ σώμα αφήνονται να πέσουν από το ίδιο ύψος, στον ίδιο τόπο. Αν η αντίσταση του αέρα θεωρείται αμελητέα:
- το ελαφρύτερο σώμα πέφτει γρηγορότερα
 - το βαρύτερο σώμα πέφτει γρηγορότερα
 - δέχονται και τα δύο σώματα την ίδια δύναμη
 - έχουν και τα δύο σώματα την ίδια επιτάχυνση

(5 μονάδες)

2. Ένα τρένο συγκρούεται με ένα μικρό αυτοκίνητο. Το αυτοκίνητο παθαίνει μεγάλη καταστροφή, ενώ το τρένο μόνο μερικές γρατζουνιές. Κατά τη διάρκεια της σύγκρουσης των δύο κινητών:
- το αυτοκίνητο δέχεται από το τρένο μεγαλύτερη δύναμη απ' αυτή που δέχεται το τρένο από το αυτοκίνητο
 - οι δυνάμεις αλληλεπίδρασης μεταξύ των κινητών είναι διανυσματικά ίσες
 - οι δυνάμεις αλληλεπίδρασης μεταξύ των κινητών έχουν ίσα μέτρα και αντίθετες φορές.
 - το αυτοκίνητο, επειδή είναι πολύ μικρό, ασκεί σχεδόν μηδενική δύναμη στο τρένο.

(5 μονάδες)

3. Ακίνητο σώμα μάζας m διασπάται σε δύο κομμάτια A και B με μάζες $m_A = \frac{m}{3}$ και $m_B = \frac{2m}{3}$ αντίστοιχα. Μετά τη διάσπαση:
- το μέτρο της ταχύτητας του B είναι διπλάσιο από το μέτρο της ταχύτητας του A
 - η ορμή του B έχει διπλάσιο μέτρο και αντίθετη φορά από την ορμή του A
 - η ορμή του A έχει διπλάσιο μέτρο και αντίθετη φορά από την ορμή του B
 - οι ορμές των δύο σωμάτων έχουν ίσα μέτρα και αντίθετες φορές

(5 μονάδες)

4. Να αντιστοιχίσετε τα μεγέθη της στήλης Β με ένα χαρακτηρισμό της Α και μια μονάδα της στήλης Γ.

Α.		Β.	
μονόμετρο	•	• μετατόπιση	• kg m/s
διανυσματικό	•	• ορμή	• m
		• έργο	• Joule
		• διάστημα	• Watt
		• ταχύτητα	• m/s

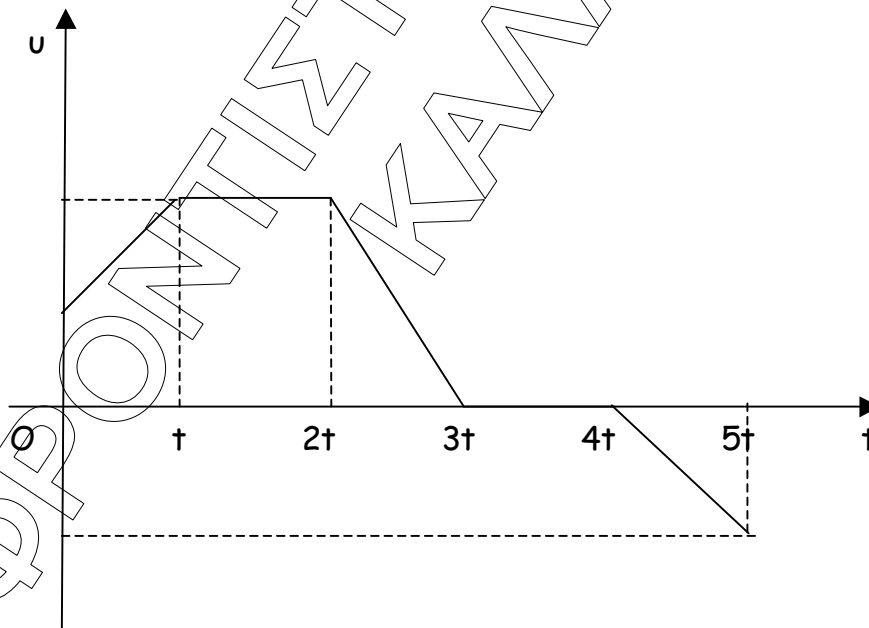
(5 μονάδες)

5. Χαρακτηρίστε τις παρακάτω προτάσεις με το γράμμα Σ, αν είναι Σωστές, και το γράμμα Λ, αν είναι λανθασμένες.
- α) Ο νόμος δράσης - αντίδρασης εξηγεί την ισορροπία των σωμάτων, αφού η δράση και η αντίδραση αλληλοεξουδετερώνονται.
- β) Στην ευθύγραμμη ομαλά επιβραδυνόμενη κίνηση ενός σώματος η επιτάχυνσή του ελαττώνεται.
- γ) Συντηρητικές είναι οι δυνάμεις που δεν παράγουν έργο.
- δ) Όταν ένα σώμα κινείται με σταθερή ταχύτητα, η συνισταμένη των δυνάμεων που ασκούνται πάνω του είναι μηδέν.
- ε) Η μάζα είναι το μέτρο της αδράνειας ενός σώματος.

(5 μονάδες)

Θέμα 2'

1.



Στο σχήμα παριστάνεται η γραφική παράσταση της ταχύτητας, σε συνάρτηση με το χρόνο, για ένα σώμα που κάνει ευθύγραμμη κίνηση.

- α) Να περιγραφούν οι κινήσεις του σώματος στα διάφορα χρονικά διαστήματα από τη στιγμή 0 μέχρι τη στιγμή 5t.

(5 μονάδες)

β) Να παραστήσετε ποιοτικά την επιτάχυνση και την ορμή του σώματος σε συνάρτηση με το χρόνο για την παραπάνω κίνηση

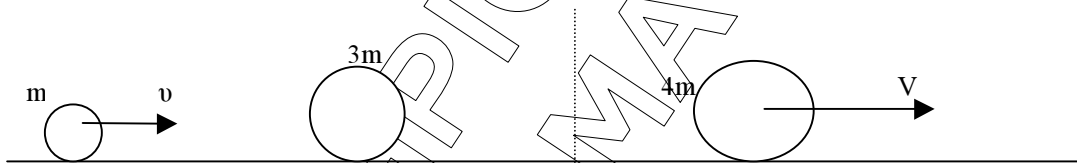
(5 μονάδες)

2. Σώμα αφήνεται να πέσει από κάποιο ύψος H . Αν η αντίσταση του αέρα είναι αμελητέα, να συμπληρώσετε στον παρακάτω πίνακα τις τιμές της κινητικής, της δυναμικής και της μηχανικής ενέργειας για τις θέσεις που το σώμα απέχει από το έδαφος απόσταση $h_0 = 0$, $h_1 = h < H$ και $h_2 = H$. Να θεωρήσετε το έδαφος σαν επίπεδο αναφοράς για τη βαρυτική δυναμική ενέργεια.

h	0	h	H
K	200J	120J	
U			
$E_{μηχ}$			

(7 μονάδες)

3. Σώμα μάζας m , που κινείται με οριζόντια ταχύτητα u σε λείο οριζόντιο επίπεδο, συγκρούεται με ακίνητο σώμα μάζας $3m$ και σφηνώνεται σ' αυτό. Μετά την κρούση το συσσωμάτωμα κινείται με ταχύτητα V , όπως φαίνεται στο σχήμα.



α) η ορμή του συσσωματώματος μετά την κρούση θα είναι:

- i) 0 ii) mu iii) $4mu$

(2 μονάδες)

β) η ταχύτητα V του συσσωματώματος μετά την κρούση θα έχει μέτρο:

- i) $4u$ ii) $\frac{u}{3}$ iii) $\frac{u}{4}$

(2 μονάδες)

Να δικαιολογήσετε τις απαντήσεις σας.

(4 μονάδες)

Θέμα 3'

Σώμα μάζας $m=2\text{kg}$ βάλλεται από τη βάση κεκλιμένου επιπέδου προς τα πάνω με ταχύτητα $u_0=20\text{m/s}$ παράλληλη στο κεκλιμένο επίπεδο.

Αν η γωνία κλίσης του επιπέδου είναι $\varphi=30^\circ$ και ο συντελεστής τριβής ολίσθησης του σώματος με το επίπεδο είναι $\mu=\frac{\sqrt{3}}{3}$,

α) να σχεδιάσετε τις δυνάμεις που δέχεται το σώμα και να τις υπολογίσετε

(6 μονάδες)

β) να βρείτε την επιτάχυνση του σώματος καθώς και το διάστημα που θα διανύσει, μέχρι να σταματήσει

(8 μονάδες)

- γ) να εξετάσετε αν το σώμα θα επιστρέψει στη βάση του κεκλιμένου επιπέδου.
(5 μονάδες)
- δ) να υπολογίσετε τη θερμότητα που παράγεται λόγω των τριβών κατά την άνοδο του σώματος.
(6 μονάδες)

$$\text{Δίνεται } g=10 \frac{m}{s^2}$$

Θέμα 4^ο



Μικρό σώμα μάζας $m=2\text{kg}$ ηρεμεί σε λείο οριζόντιο επίπεδο σε απόσταση $S=100\text{m}$ από έναν κατακόρυφο τοίχο.

Τη χρονική στιγμή $t_0 = 0$ ασκείται στο σώμα οριζόντια δύναμη $F=10\text{N}$ για $t_1 = 4\text{s}$. Στη συνέχεια παύει να ασκείται η δύναμη στο σώμα, το οποίο συνεχίζοντας την κίνησή του συγκρούεται με τον τοίχο. Μετά την κρούση, που διαρκεί $\Delta t=0,01\text{s}$, το σώμα εγκαταλείπει τον τοίχο με οριζόντια ταχύτητα $v=10\text{m/s}$.

- α) Να βρείτε την επιτάχυνση που αποκτά το σώμα λόγω της δύναμης F .
(6 μονάδες)
- β) Να βρείτε την ταχύτητα που έχει το σώμα τη χρονική στιγμή t_1 που παύει να ασκείται πάνω του η δύναμη F .
(4 μονάδες)
- γ) Να εξετάσετε τι κίνηση θα κάνει το σώμα από τη χρονική στιγμή t_1 μέχρι να συγκρουστεί με τον τοίχο και ποση ταχύτητα θα έχει ακριβώς πριν τη σύγκρουση. Στη συνέχεια να βρείτε το χρόνο που απαιτείται για την παραπάνω κίνηση και να φτιάξετε τις γραφικές παραστάσεις ταχύτητας - χρόνου και μετατόπισης - χρόνου από τη στιγμή $t_0=0$, μέχρι τη στιγμή της σύγκρουσης.
(10 μονάδες)
- δ) Να βρείτε τη μέση δύναμη που δέχθηκε το σώμα από τον τοίχο κατά τη διάρκεια της σύγκρουσής του με αυτόν.
(5 μονάδες)