

**ΚΕΝΤΡΙΚΗ ΕΠΙΤΡΟΠΗ ΕΙΔΙΚΩΝ ΜΑΘΗΜΑΤΩΝ
ΔΕΥΤΕΡΑ 29 ΙΟΥΝΙΟΥ 2009
ΟΔΗΓΙΕΣ ΠΡΟΣ ΤΟΥΣ ΕΠΙΤΗΡΗΤΕΣ
ΣΤΟ ΕΛΕΥΘΕΡΟ ΣΧΕΔΙΟ
ΣΥΝΟΛΟ ΣΕΛΙΔΩΝ ΤΡΕΙΣ (3)**

ΘΕΜΑ: Σύνθεση με σκάλα, τούβλο, δοχείο.

ΓΕΝΙΚΕΣ ΟΔΗΓΙΕΣ:

Το προς σχεδίαση θέμα αποτελείται από τα εξής τρία αντικείμενα:

1. Σκάλα μεταλλική
2. Τούβλο
3. Λευκό πλαστικό δοχείο.

Τοποθετείται η έδρα-τραπέζι παράλληλα προς τον τοίχο-πίνακα, ώστε να ακουμπά σ' αυτόν.

Η μεταλλική σκάλα ανοίγεται και τοποθετείται στο κέντρο της έδρας-τραπέζιού με το πλαϊνό της μέρος κατά μέτωπο και τα σκαλοπάτια από την αριστερή πλευρά.

Στο πάνω σκαλοπάτι τοποθετείται το τούβλο (με την πλευρά διαστάσεων 12,5 X 31,5 εκατοστά) με τρόπο, ώστε η πίσω γωνία της δεξιάς πλευράς του να συμπίπτει με τη δεξιά πίσω γωνία του σκαλοπατιού. Η αριστερή μπροστινή γωνία του τούβλου άπτεται του μπροστινού μέρους του σκαλοπατιού και απέχει από τη μπροστινή αριστερή γωνία του 10 εκατοστά. (Βλ. κάτοψη σκαλοπατιού.)

Το πλαστικό δοχείο τοποθετείται στη δεξιά μπροστινή πλευρά της σύνθεσης, με τη διάμετρό του στην προέκταση της προβολής των ποδιών της σκάλας. Το δοχείο ακουμπά στο πόδι της σκάλας με τη χειρολαβή του γυρισμένη προς τα πίσω.

ΣΗΜΕΙΩΣΗ:

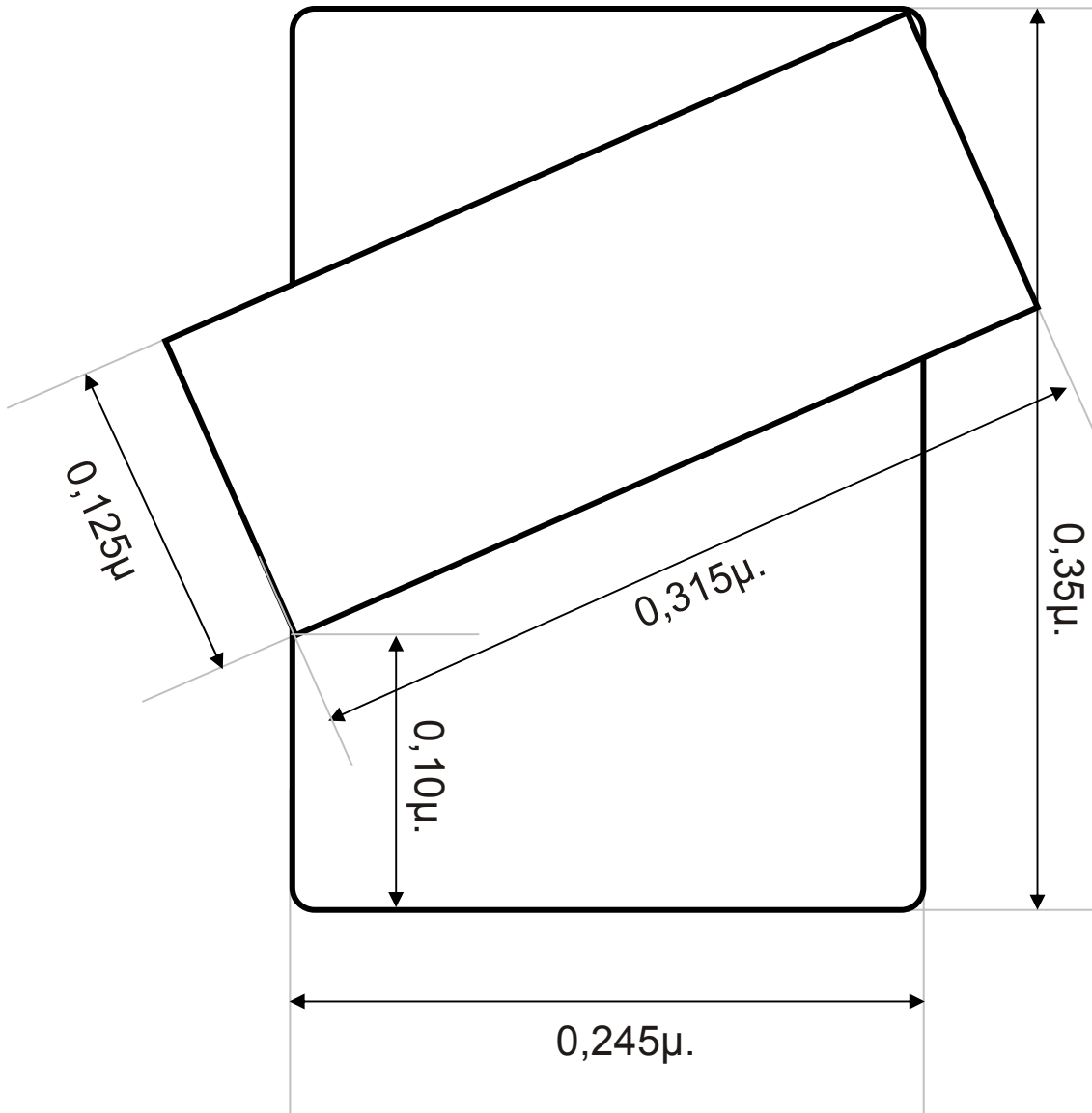
Για την ορθή τοποθέτηση του θέματος ακολουθούν φωτογραφία και κάτοψη του πάνω σκαλοπατιού με το τούβλο.

ΑΡΧΗ 2ΗΣ ΣΕΛΙΔΑΣ



ΤΕΛΟΣ 2ΗΣ ΑΠΟ 3 ΣΕΛΙΔΕΣ

Κάτοψη Άνω Σκαλοπατιού και Τούβλου



ΤΕΛΟΣ ΜΗΝΥΜΑΤΟΣ