



**ΤΑΞΗ:** Γ΄ ΓΕΝΙΚΟΥ ΛΥΚΕΙΟΥ  
**ΠΡΟΣΑΝΑΤΟΛΙΣΜΟΣ:** ΘΕΤΙΚΩΝ ΣΠΟΥΔΩΝ  
**ΜΑΘΗΜΑ:** ΦΥΣΙΚΗ

**Ημερομηνία:** Δευτέρα 7 Ιανουαρίου 2019  
**Διάρκεια Εξέτασης:** 3 ώρες

## ΕΚΦΩΝΗΣΕΙΣ

### ΘΕΜΑ Α

Στις ημιτελείς προτάσεις Α1 – Α4 να γράψετε στο τετράδιό σας τον αριθμό της πρότασης και δίπλα το γράμμα που αντιστοιχεί στη φράση, η οποία την συμπληρώνει σωστά.

- Α1.** Σώμα εκτελεί ταυτόχρονα δυο απλές αρμονικές ταλαντώσεις, που εξελίσσονται στην ίδια διεύθυνση, εκατέρωθεν της ίδιας θέσης ισορροπίας, με χρονικές εξισώσεις:

$$x_1 = A\eta\mu 2\pi f_1 t \quad \text{και} \quad x_2 = A\eta\mu 2\pi f_2 t$$

Οι συχνότητες των δύο ταλαντώσεων διαφέρουν πολύ λίγο και η σύνθετη ταλάντωση παρουσιάζει διακροτήματα. Η απομάκρυνση του σώματος από τη θέση ισορροπίας είναι ίση με:

**α.**  $x = 2A \cdot \sigma\upsilon\nu 2\pi(f_1 + f_2)t \cdot \eta\mu 2\pi(f_1 - f_2)t$ .

**β.**  $x = 2A \cdot \sigma\upsilon\nu\pi(f_1 + f_2)t \cdot \eta\mu\pi(f_1 - f_2)t$ .

**γ.**  $x = 2A \cdot \sigma\upsilon\nu 2\pi(f_1 - f_2)t \cdot \eta\mu 2\pi(f_1 + f_2)t$ .

**δ.**  $x = 2A \cdot \sigma\upsilon\nu\pi(f_1 - f_2)t \cdot \eta\mu\pi(f_1 + f_2)t$ .

**Μονάδες 5**

- Α2.** Η ταχύτητα διάδοσης ενός κύματος:

**α.** Είναι ίση με την ταχύτητα ταλάντωσης των σημείων του μέσου που διαδίδεται το κύμα.

**β.** Εξαρτάται από τη συχνότητα του κύματος.

**γ.** Παραμένει σταθερή καθώς το κύμα αλλάζει μέσο διάδοσης.

**δ.** Εξαρτάται από τις ιδιότητες του μέσου διάδοσης.

**Μονάδες 5**

**A3.** Σφαίρα  $\Sigma_1$ , μάζας  $m_1$ , κινούμενη με ορμή μέτρου  $p$  συγκρούεται κεντρικά και ελαστικά με ακίνητη σφαίρα  $\Sigma_2$  ίσης μάζας. Η κινητική ενέργεια της σφαίρας  $\Sigma_2$  αμέσως μετά την κρούση είναι ίση με:

α. 0.

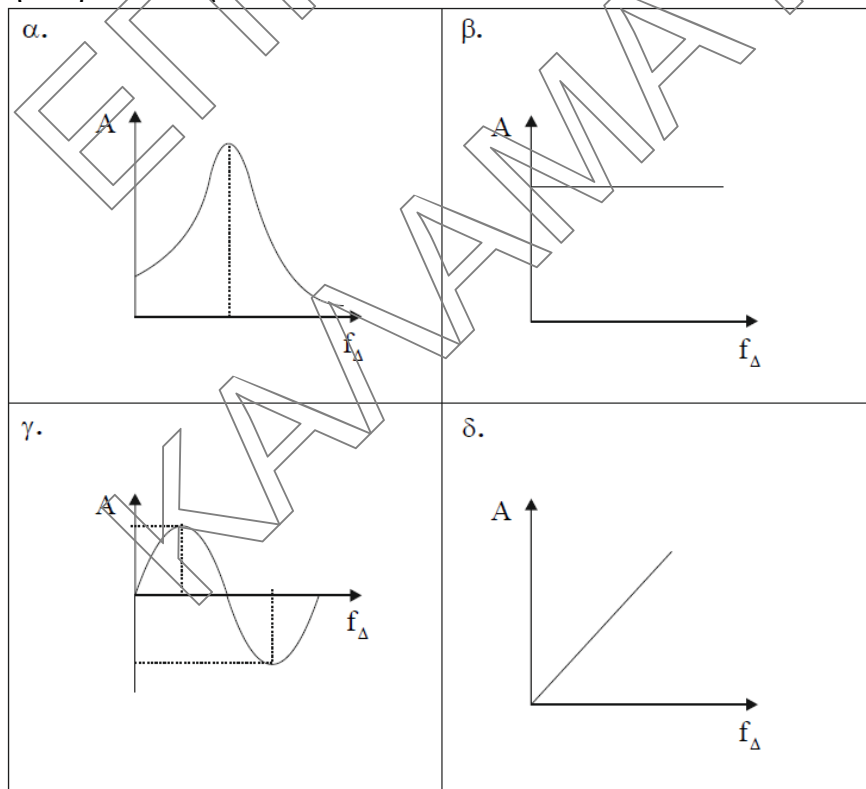
β.  $\frac{p^2}{2m_1}$ .

γ.  $\frac{p^2}{m_1}$ .

δ.  $\frac{2p^2}{m_1}$ .

**Μονάδες 5**

**A4.** Το πλάτος μιας εξαναγκασμένης ταλάντωσης μικρής απόσβεσης συναρτήσει της συχνότητας του διεγέρτη απεικονίζεται σωστά στη γραφική παράσταση:



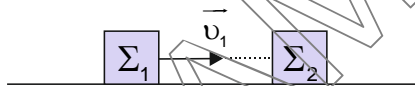
**Μονάδες 5**

- A5.** Να γράψετε στο τετράδιό σας το γράμμα κάθε πρότασης και δίπλα σε κάθε γράμμα τη λέξη **Σωστό**, για τη σωστή πρόταση, και τη λέξη **Λάθος**, για τη λανθασμένη.
- α.** Η συχνότητα μιας εξαναγκασμένης ταλάντωσης είναι ίση με τη συχνότητα του διεγέρτη μόνο στην κατάσταση συντονισμού.
  - β.** Σε μια απλή αρμονική ταλάντωση, η δυναμική ενέργεια ταλάντωσης γίνεται τριπλάσια από την κινητική ενέργεια δυο χρονικές στιγμές στη διάρκεια μιας περιόδου.
  - γ.** Κατά την κεντρική ελαστική κρούση δύο σφαιρών, οι οποίες έχουν ίσες μάζες, οι σφαίρες ανταλλάσσουν ορμές όχι όμως κινητικές ενέργειες.
  - δ.** Στην ελεύθερη και αμείωτη ταλάντωση η σταθερά απόσβεσης είναι μηδέν.
  - ε.** Σε μια χορδή με στερεωμένα άκρα έχει δημιουργηθεί στάσιμο κύμα. Στο μέσον της χορδής σχηματίζεται πάντοτε κοιλία.

Μονάδες 5

**ΘΕΜΑ Β**

- B1.** Σώμα  $\Sigma_1$  κινούμενο πάνω σε λείο οριζόντιο δάπεδο με ταχύτητα μέτρου  $v_1$  συγκρούεται με ακίνητο σώμα  $\Sigma_2$ .



Αμέσως μετά την κρούση τα δύο σώματα κινούνται σε αντίθετες κατευθύνσεις με ταχύτητες ίσου μέτρου  $v'_1 = v'_2 = \frac{v_1}{2}$ . Εξαιτίας της κρούσης η κινητική ενέργεια του συστήματος των συγκρουόμενων σωμάτων:

- α.** παραμένει σταθερή.
- β.** υποδιπλασιάζεται.
- γ.** υποτετραπλασιάζεται.

Να θεωρήσετε αμελητέες:

- τη χρονική διάρκεια της κρούσης.
- τις αντιστάσεις του αέρα.
- τις διαστάσεις των σωμάτων.

Να επιλέξετε τη σωστή απάντηση

**Μονάδες 2**

Να αιτιολογήσετε την επιλογή σας.

**Μονάδες 6**

- B2.** Δύο πηγές  $\Pi_1$  και  $\Pi_2$  βρίσκονται σε φάση και εκπέμπουν αρμονικά κύματα με συχνότητα  $f=50\text{Hz}$  στην ήρεμη επιφάνεια ενός υγρού. Στα σημεία A και B μεταξύ των πηγών έχουμε ενισχυτική συμβολή.



Ανάμεσα στο A και B υπάρχει ένα ακόμη σημείο ενισχυτικής συμβολής. Αν  $(AB)=5\text{cm}$ , το μέτρο της ταχύτητας διάδοσης των κυμάτων είναι ίσο με:

α.  $2,5 \frac{\text{m}}{\text{s}}$ .

β.  $5 \frac{\text{m}}{\text{s}}$ .

γ.  $10 \frac{\text{m}}{\text{s}}$ .

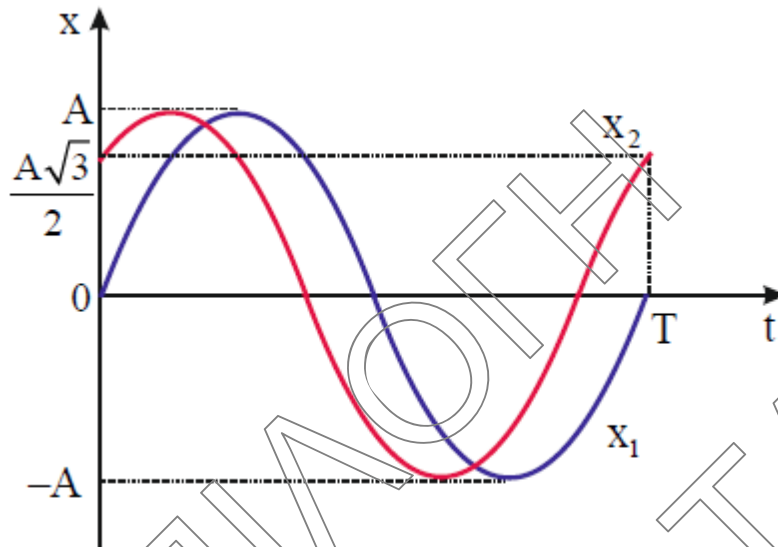
Να επιλέξετε τη σωστή απάντηση

**Μονάδες 2**

Να αιτιολογήσετε την επιλογή σας.

**Μονάδες 6**

- B3.** Υλικό σημείο εκτελεί ταυτόχρονα δυο απλές αρμονικές ταλαντώσεις, που εξελίσσονται στην ίδια διεύθυνση και εκατέρωθεν της ίδιας θέσης ισορροπίας. Οι ταλαντώσεις περιγράφονται από τις γραφικές παραστάσεις του σχήματος.



Αν  $E$  είναι η ενέργεια της συνισταμένης ταλάντωσης και  $E_1$ ,  $E_2$  οι ενέργειες των επιμέρους ταλαντώσεων τότε ισχύει:

α.  $E = E_1 + E_2$ .

β.  $E = \sqrt{E_1^2 + E_2^2}$ .

γ.  $E = 2 \cdot E_1 + E_2$ .

Δίνονται  $\eta\mu \frac{\pi}{3} = \sigma\upsilon\nu \frac{\pi}{6} = \frac{\sqrt{3}}{2}$  και  $\sigma\upsilon\nu \frac{\pi}{3} = \eta\mu \frac{\pi}{6} = \frac{1}{2}$ .

Να επιλέξετε τη σωστή απάντηση

**Μονάδες 2**

Να αιτιολογήσετε την επιλογή σας.

**Μονάδες 7**

**ΘΕΜΑ Γ**

Σε μια τεντωμένη οριζόντια ελαστική χορδή, η οποία εκτείνεται κατά τη διεύθυνση του άξονα  $x'Ox$ , κινούνται δύο όμοια αρμονικά κύματα σε αντίθετες κατευθύνσεις με ταχύτητα διάδοσης μέτρου  $v_s = 0,4 \frac{m}{s}$ . Κατά μήκος της χορδής σχηματίζεται στάσιμο κύμα με κοιλία στη θέση  $x=0$ . Η χρονική εξίσωση της ταχύτητας ταλάντωσης της αρχής  $O$  ( $x=0$ ) είναι:

$$v = 0,4\pi \cdot \text{συν}4\pi t \text{ (S.I.)}$$

Γ1. Να γράψετε την εξίσωση του στάσιμου κύματος.

**Μονάδες 6**

Γ2. Να υπολογίσετε το μέτρο της ταχύτητας ταλάντωσης του σημείου  $N$  ( $x_N = +\frac{1}{8} m$ ) της χορδής όταν η απομάκρυνσή του από τη θέση ισορροπίας είναι ίση με  $y_N = 0,05 m$ .

**Μονάδες 6**

Γ3. Να σχεδιάσετε σε κατάλληλα βαθμολογημένους άξονες το στιγμιότυπο του στάσιμου κύματος από την αρχή  $O$  ( $x=0$ ) μέχρι το σημείο  $A$  ( $x_A = 0,45 m$ ) τη χρονική στιγμή  $t_1 = \frac{11}{8} s$ .

**Μονάδες 6**

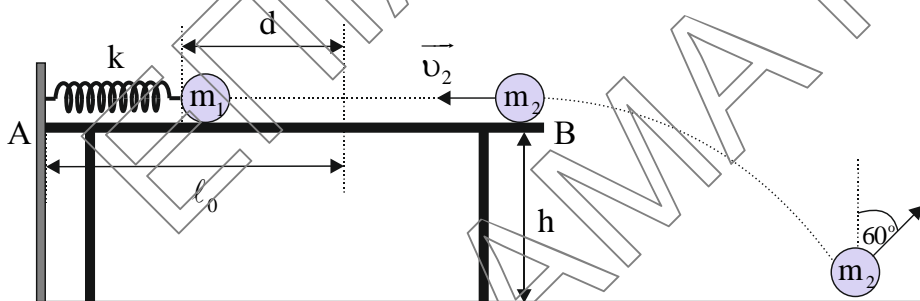
Γ4. Να βρείτε το λόγο των επιταχύνσεων  $\frac{\alpha_K}{\alpha_\Lambda}$  των σημείων  $K$  και  $\Lambda$  της χορδής, τα οποία βρίσκονται αριστερά και δεξιά του τρίτου δεσμού του θετικού ημιάξονα  $Ox$  σε οριζόντια απόσταση  $d = \frac{1}{40} m$  από αυτόν, όταν η ελαστική δυναμική ενέργεια της χορδής είναι μέγιστη.

**Μονάδες 7**

$$\text{Δίνεται } \text{συν} \frac{\pi}{4} = \frac{\sqrt{2}}{2}.$$

**ΘΕΜΑ Δ**

Σφαίρα  $\Sigma_1$  μάζας  $m_1 = 1,5 \text{ kg}$  ισορροπεί πάνω σε λείο οριζόντιο τραπέζι ύψους  $h = 0,6 \text{ m}$ , στερεωμένη στο ένα άκρο ιδανικού ελατηρίου σταθεράς  $k = 150 \frac{\text{N}}{\text{m}}$ . Το ελατήριο βρίσκεται στο φυσικό του μήκος  $\ell_0$  και το άλλο άκρο του είναι συνδεδεμένο σταθερά σε ακλόνητο κατακόρυφο τοίχο. Συμπιέζουμε το ελατήριο κατά  $d = 0,6 \text{ m}$  και τη χρονική στιγμή  $t = 0$  αφήνουμε ελεύθερη τη σφαίρα  $\Sigma_1$  να εκτελέσει απλή αρμονική ταλάντωση με σταθερά επαναφοράς  $D = k$  και περίοδο  $T$ . Τη στιγμή  $t_1 = \frac{T}{12}$ , η σφαίρα  $\Sigma_1$  συγκρούεται κεντρικά και ελαστικά με σφαίρα  $\Sigma_2$  μάζας  $m_2 = 0,5 \text{ kg}$  η οποία κινείται στη διεύθυνση του άξονα του ελατηρίου με ταχύτητα μέτρου  $v_2 = 3 \frac{\text{m}}{\text{s}}$ . Ακριβώς πριν την κρούση οι δύο σφαίρες κινούνται σε αντίθετες κατευθύνσεις.



Μετά την κρούση η σφαίρα  $\Sigma_2$  κινείται πάνω στο οριζόντιο τραπέζι μέχρι να χάσει την επαφή της με αυτό. Στη συνέχεια αρχίζει να εκτελεί οριζόντια βολή και κάποια χρονική στιγμή συγκρούεται σε λείο οριζόντιο δάπεδο. Αμέσως μετά την κρούση με το δάπεδο το διάνυσμα της ταχύτητάς της σχηματίζει γωνία  $60^\circ$  με τον κατακόρυφο άξονα.

**Δ1.** Να γράψετε την εξίσωση της απομάκρυνσης της σφαίρας  $\Sigma_1$  από τη θέση ισορροπίας σε συνάρτηση με το χρόνο για το χρονικό διάστημα  $0 \leq t \leq t_1$ . Να θεωρήσετε ως θετική φορά από το A προς το B.

**Μονάδες 5**

Δ2. Να υπολογίσετε τα μέτρα των ταχυτήτων των δύο σφαιρών αμέσως μετά την κρούση.

**Μονάδες 6**

Δ3. Να βρείτε το ποσοστό επί τοις εκατό μεταβολής της ενέργειας ταλάντωσης της σφαίρας Σ<sub>1</sub> εξαιτίας της κρούσης με τη σφαίρα Σ<sub>2</sub>.

**Μονάδες 5**

Δ4. Να εξετάσετε αν η κρούση της σφαίρας Σ<sub>2</sub> με το οριζόντιο δάπεδο είναι ελαστική.

**Μονάδες 5**

Δ5. Να υπολογίσετε το ρυθμό μεταβολής της κινητικής ενέργειας της σφαίρας Σ<sub>2</sub> αμέσως μετά την κρούση με το οριζόντιο δάπεδο.

**Μονάδες 4**

Δίνονται

- $\eta\mu 60^\circ = \sigma\upsilon\nu 30^\circ = \frac{\sqrt{3}}{2}$  και  $\sigma\upsilon\nu 60^\circ = \eta\mu 30^\circ = \frac{1}{2}$ .
- το μέτρο της επιτάχυνσης της βαρύτητας  $g = 10 \frac{\text{m}}{\text{s}^2}$ .

Να θεωρήσετε αμελητέες:

- τις διαστάσεις των σφαιρών.
- τη χρονική διάρκεια των κρούσεων.
- τις αντιστάσεις του αέρα.