



ΕΠΑΝΑΛΗΠΤΙΚΑ ΘΕΜΑΤΑ 2019
Α΄ ΦΑΣΗ

E_3.Φλ3Θ(α)

ΤΑΞΗ: Γ΄ ΓΕΝΙΚΟΥ ΛΥΚΕΙΟΥ
ΠΡΟΣΑΝΑΤΟΛΙΣΜΟΣ: ΘΕΤΙΚΩΝ ΣΠΟΥΔΩΝ
ΜΑΘΗΜΑ: ΦΥΣΙΚΗ

Ημερομηνία: Δευτέρα 7 Ιανουαρίου 2019
Διάρκεια Εξέτασης: 3 ώρες

ΑΠΑΝΤΗΣΕΙΣ

ΘΕΜΑ Α

A1. δ

A2. δ

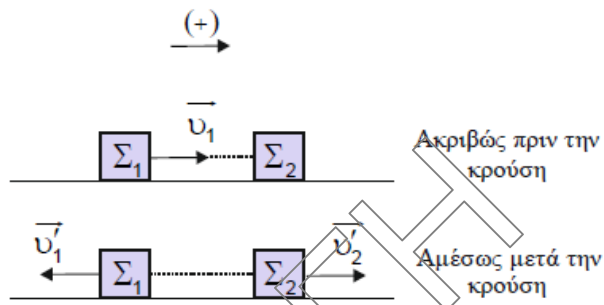
A3. β

A4. α

A5. α. Λάθος
β. Λάθος
γ. Λάθος
δ. Σωστό
ε. Λάθος

ΘΕΜΑ Β

Β1. Σωστή επιλογή α



Εφαρμόζουμε την αρχή διατήρησης της ορμής για την κρούση των σωμάτων Σ_1 και Σ_2 . Το σύστημα των δύο σωμάτων θεωρείται μονωμένο.

$$\vec{p}_{\text{πριν}} = \vec{p}_{\text{μετά}} \Rightarrow \vec{p}_1 + \vec{p}_2 = \vec{p}'_1 + \vec{p}'_2 \Rightarrow m_1 \cdot \vec{u}_1 + m_2 \cdot \vec{u}_2 = m_1 \cdot \vec{u}'_1 + m_2 \cdot \vec{u}'_2$$

Ορίζουμε ως θετική τη φορά της ταχύτητας του σώματος Σ_1 ακριβώς πριν την κρούση και έχουμε ότι:

$$m_1 \cdot u_1 + 0 = m_1 \cdot \left(\frac{-u_1}{2} \right) + m_2 \cdot \left(\frac{u_1}{2} \right) \Rightarrow \boxed{3 \cdot m_1 = m_2} \quad (1)$$

Η κινητική ενέργεια του συστήματος του συγκρουόμενων σωμάτων ακριβώς πριν την κρούση είναι ίση με:

$$K_{\text{πριν}} = K_1 + K_2 = \frac{1}{2} \cdot m_1 \cdot u_1^2$$

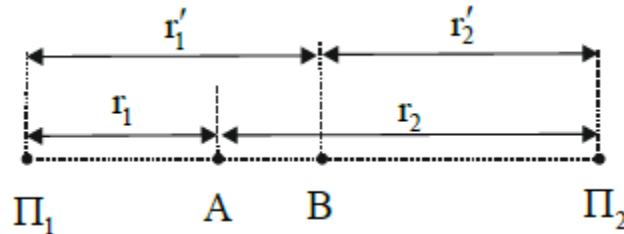
Η κινητική ενέργεια του συστήματος του συγκρουόμενων σωμάτων αμέσως μετά την κρούση είναι ίση με:

$$K_{\text{μετά}} = K'_1 + K'_2 = \frac{1}{2} \cdot m_1 \cdot \left(\frac{u_1}{2} \right)^2 + \frac{1}{2} \cdot m_2 \cdot \left(\frac{u_1}{2} \right)^2 \stackrel{(1)}{\Rightarrow}$$

$$K_{\text{μετά}} = \frac{1}{2} \cdot m_1 \cdot \left(\frac{u_1}{2} \right)^2 + \frac{1}{2} \cdot 3 \cdot m_1 \cdot \left(\frac{u_1}{2} \right)^2 = \frac{1}{2} \cdot 4 \cdot m_1 \cdot \left(\frac{u_1}{2} \right)^2 \Rightarrow$$

$$\boxed{K_{\text{μετά}} = \frac{1}{2} \cdot m_1 \cdot u_1^2 = K_{\text{πριν}}}$$

B2. Σωστή επιλογή **α**



Έστω ότι το σημείο A βρίσκεται στην κ υπερβολή ενίσχυσης και απέχει από τις πηγές Π_1 και Π_2 αποστάσεις r_1 και r_2 αντίστοιχα.

$$r_1 - r_2 = \kappa \cdot \lambda \quad (1)$$

Το σημείο B βρίσκεται στην $\kappa+2$ υπερβολή ενίσχυσης και απέχει από τις πηγές Π_1 και Π_2 αποστάσεις r_1' και r_2' αντίστοιχα.

$$r_1' - r_2' = (\kappa + 2) \cdot \lambda \quad (2)$$

Αφαιρούμε κατά μέλη τις σχέσεις (2), (1) και έχουμε ότι:

$$r_1' - r_1 - r_2' + r_2 = (\kappa + 2) \cdot \lambda - \kappa \cdot \lambda \Rightarrow (AB) + (AB) = 2\lambda \Rightarrow \lambda = (AB) = 0,05 \text{ m}$$

Σύμφωνα με τη θεμελιώδη εξίσωση της κυματικής το μέτρο της ταχύτητας διάδοσης των κυμάτων θα ισούται με:

$$v_\delta = \lambda \cdot f \Rightarrow v_\delta = (0,05 \cdot 50) \frac{\text{m}}{\text{s}} \Rightarrow v_\delta = 2,5 \frac{\text{m}}{\text{s}}$$

B3. Σωστή επιλογή γ

Από τις δοσμένες γραφικές παραστάσεις παρατηρούμε ότι:

i. Οι δύο επιμέρους ταλαντώσεις έχουν το ίδιο πλάτος
 $A_1 = A_2 = A$.

ii. Τη χρονική στιγμή $t=0$ το υλικό σημείο αν εκτελούσε μόνο την ταλάντωση (1) θα είχε απομάκρυνση $x_1=0$ και θετική ταχύτητα ταλάντωσης. Άρα

$$x_1 = A_1 \cdot \eta\mu(\omega t + \varphi_{01}) \xrightarrow{x_1=0, t=0} 0 = A_1 \cdot \eta\mu\varphi_{01} \Rightarrow \eta\mu\varphi_{01} = \eta\mu 0 \xrightarrow{v_1 > 0} \varphi_{01} = 0$$

iii. Τη χρονική στιγμή $t=0$ το υλικό σημείο αν εκτελούσε μόνο την ταλάντωση (2) θα είχε απομάκρυνση $x_2 = \frac{A\sqrt{3}}{2}$ και θετική ταχύτητα ταλάντωσης. Άρα

$$x_2 = A_2 \cdot \eta\mu(\omega t + \varphi_{02}) \xrightarrow{x_2 = \frac{A\sqrt{3}}{2}, t=0} \frac{A\sqrt{3}}{2} = A_2 \cdot \eta\mu\varphi_{02} \Rightarrow$$

$$\eta\mu\varphi_{02} = \eta\mu \frac{\pi}{3} \xrightarrow{v_2 > 0} \varphi_{02} = \frac{\pi}{3} \text{ rad}$$

Η διαφορά φάσης των δύο επιμέρους ταλαντώσεων που εκτελεί το υλικό σημείο είναι ίση με:

$$\varphi = \varphi_{02} - \varphi_{01} = \frac{\pi}{3} \text{ rad}$$

Το πλάτος της σύνθετης ταλάντωσης που εκτελεί το υλικό σημείο είναι ίσο με:

$$A_{\text{ολ}} = \sqrt{A_1^2 + A_2^2 + 2 \cdot A_1 \cdot A_2 \cdot \text{συν}\varphi} \Rightarrow A_{\text{ολ}} = \sqrt{A^2 + A^2 + 2 \cdot A^2 \cdot \frac{1}{2}} \Rightarrow$$

$$A_{\text{ολ}} = \sqrt{3} \cdot A$$

Η ενέργεια της σύνθετης ταλάντωσης που εκτελεί το υλικό σημείο θα ισούται με:

$$E = \frac{1}{2} \cdot D \cdot A_{\text{ολ}}^2 = \frac{3}{2} \cdot D \cdot A^2$$

Το υλικό σημείο αν εκτελούσε μόνο την ταλάντωση (1) θα είχε ενέργεια ίση με:

$$E_1 = \frac{1}{2} \cdot D \cdot A_1^2 = \frac{1}{2} \cdot D \cdot A^2$$

Το υλικό σημείο αν εκτελούσε μόνο την ταλάντωση (2) θα είχε ενέργεια ίση με:

$$E_2 = \frac{1}{2} \cdot D \cdot A_2^2 = \frac{1}{2} \cdot D \cdot A^2$$

Συνεπώς οι ενέργειες ταλάντωσης ικανοποιούν τη σχέση

$$E = 2 \cdot E_1 + E_2$$

ΘΕΜΑ Γ

Γ1. Από την εξίσωση της ταχύτητας ταλάντωσης της κοιλίας στην αρχή $O(x=0)$ λαμβάνουμε τα εξής στοιχεία:

$$\omega \cdot 2A = 0,4\pi \text{ (1) και } \omega = 4\pi \text{ rad/s}$$

Η συχνότητα f ταλάντωσης των σημείων της χορδής θα είναι ίση με:

$$\omega = 2\pi \cdot f \Leftrightarrow f = \frac{\omega}{2\pi} \Rightarrow f = \frac{4\pi}{2\pi} \Rightarrow f = 2\text{Hz}$$

Σύμφωνα με τη θεμελιώδη εξίσωση της κυματικής το μήκος κύματος θα ισούται με:

$$v_s = \lambda \cdot f \Leftrightarrow \lambda = \frac{v_s}{f} \Rightarrow \lambda = \frac{0,4}{2} \text{ m} \Rightarrow \lambda = 0,2 \text{ m}$$

Η σχέση (1) θα γίνει:

$$\omega \cdot 2A = 0,4\pi \Rightarrow 4\pi \cdot 2A = 0,4\pi \Rightarrow A = 0,05 \text{ m}$$

Η εξίσωση του στάσιμου κύματος, είναι:

$$y = 2A \cdot \text{συν} \frac{2\pi x}{\lambda} \cdot \eta\mu \frac{2\pi t}{T} \Rightarrow y = 0,1 \cdot \text{συν} 10\pi x \cdot \eta\mu 4\pi t \text{ (S.I.)} \quad (2)$$

Γ2. Το πλάτος της ταλάντωσης του σημείου N είναι ίσο με:

$$A'_N = 2A \cdot \left| \text{συν} \frac{2\pi \cdot x_N}{\lambda} \right| \Rightarrow A'_N = 0,1 \cdot \left| \text{συν} \frac{5\pi}{4} \right| \text{ m} \Rightarrow A'_N = 0,05 \cdot \sqrt{2} \text{ m}$$

Εφαρμόζουμε την αρχή διατήρησης της ενέργειας για την ταλάντωση του σημείου N όταν η απομάκρυνση του από τη θέση ισορροπίας είναι ίση με $y_N = 0,05 \text{ m}$.

$$E_T = K + U_T \Rightarrow \frac{1}{2} \cdot m \cdot \omega^2 (A'_N)^2 = \frac{1}{2} \cdot m \cdot v_N^2 + \frac{1}{2} \cdot m \cdot \omega^2 (y_N)^2 \Rightarrow$$

$$v_N^2 = \omega^2 \cdot [(A'_N)^2 - (y_N)^2] \Rightarrow |v_N| = \omega \cdot \sqrt{(A'_N)^2 - (y_N)^2} \Rightarrow |v_N| = 0,2 \cdot \pi \frac{\text{m}}{\text{s}}$$

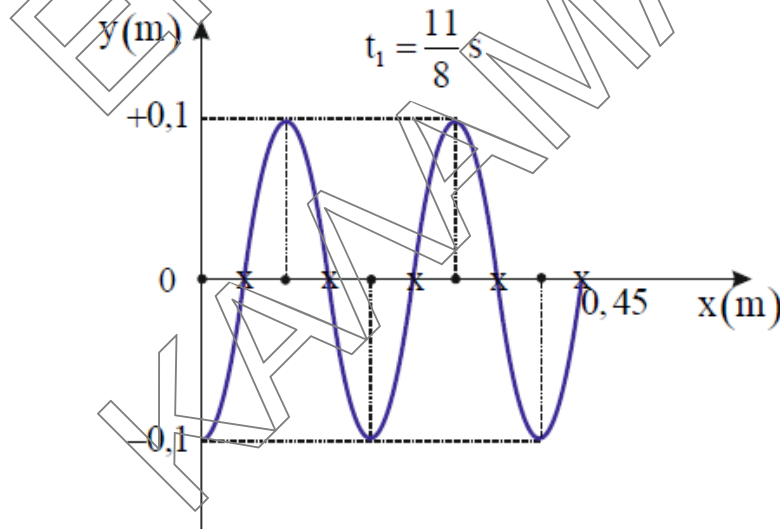
Γ3. Η περίοδος T της ταλάντωσης των σημείων της χορδής θα είναι ίση με:

$$T = \frac{1}{f} \Rightarrow T = 0,5 \text{ s}$$

Η εξίσωση του στιγμιότυπου του στάσιμου κύματος, είναι:

$$y = 0,1 \cdot \sin 10\pi x \cdot \eta\mu 4\pi t \Rightarrow y = 0,1 \cdot \sin 10\pi x \cdot \eta\mu 4\pi \frac{11}{8} \Rightarrow$$

$$y = -0,1 \cdot \sin 10\pi x \text{ (S.I.)} \Rightarrow y_0 = -0,1 \text{ m}$$



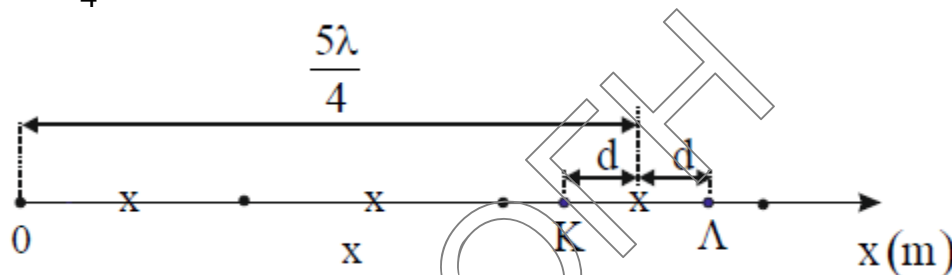
Η χρονική στιγμή που μας ζητείται να σχεδιάσουμε το στιγμιότυπο του στάσιμου κύματος μπορεί να γραφεί και ως εξής:

$$t_1 = \frac{11}{8} \text{ s} = 2T + \frac{3T}{4}$$

Η απόσταση (ΟΑ) είναι ίση με:

$$(OA) = 2\lambda + \frac{\lambda}{4}$$

- Γ4. Ο τρίτος δεσμός του θετικού ημιάξονα Οx βρίσκεται στη θέση $x_{\Delta 3} = \frac{5\lambda}{4}$.



Επομένως τα σημεία Κ και Λ βρίσκονται στις θέσεις

$$x_K = \frac{5\lambda}{4} - d \Rightarrow x_K = \frac{9}{40} \text{ m και } x_\Lambda = \frac{5\lambda}{4} + d \Rightarrow x_\Lambda = \frac{11}{40} \text{ m}$$

Η επιτάχυνση του σημείου Κ είναι ίση με:

$$\alpha_K = -\omega^2 \cdot 2A \cdot \text{coun} \frac{2\pi \cdot x_K}{\lambda} \cdot \eta\mu \frac{2\pi \cdot t}{T} \Rightarrow \alpha_K = -\omega^2 \cdot 2A \cdot \text{coun} \frac{9\pi}{4} \cdot \eta\mu \frac{2\pi \cdot t}{T} \Rightarrow$$

$$\alpha_K = -\omega^2 \cdot \sqrt{2}A \cdot \eta\mu \frac{2\pi \cdot t}{T}$$

Η επιτάχυνση του σημείου Λ είναι ίση με:

$$\alpha_\Lambda = -\omega^2 \cdot 2A \cdot \text{coun} \frac{2\pi \cdot x_\Lambda}{\lambda} \cdot \eta\mu \frac{2\pi \cdot t}{T} \Rightarrow \alpha_\Lambda = -\omega^2 \cdot 2A \cdot \text{coun} \frac{11\pi}{4} \cdot \eta\mu \frac{2\pi \cdot t}{T} \Rightarrow$$

$$\alpha_\Lambda = \omega^2 \cdot \sqrt{2}A \cdot \eta\mu \frac{2\pi \cdot t}{T}$$

Όταν η ελαστική δυναμική ενέργεια της χορδής είναι μέγιστη τα σημεία Κ και Λ της χορδής βρίσκονται σε ακραίες θέσεις της ταλάντωσης τους. Ο λόγος των επιταχύνσεων $\frac{\alpha_K}{\alpha_\Lambda}$ είναι ίσος με:

$$\frac{\alpha_K}{\alpha_\Lambda} = -1$$

ΘΕΜΑ Δ

Δ1. Εφαρμόζουμε τη διατήρηση της ενέργειας όταν η σφαίρα Σ_1 αφήνεται ελεύθερη.

$$E_{T1} = K + U_T \Rightarrow \frac{1}{2} D \cdot A^2 = 0 + \frac{1}{2} D \cdot d^2 \Rightarrow A = d = 0,6\text{m}$$

Η κυκλική συχνότητα ω της ταλάντωσης της σφαίρας Σ_1 είναι ίση με:

$$\omega = \sqrt{\frac{D}{m_1}} = \sqrt{\frac{150}{1,5}} \Rightarrow \omega = 10 \frac{\text{rad}}{\text{s}}$$

Τη χρονική στιγμή $t=0$ η σφαίρα Σ_1 βρίσκεται στην ακραία αρνητική θέση.

$$x_1 = A \cdot \eta\mu(\omega \cdot t + \varphi_0) \xrightarrow{t=0, x_1=-A} -A = A \cdot \eta\mu\varphi_0 \Rightarrow \varphi_0 = \frac{3\pi}{2} \text{rad}$$

Η εξίσωση της απομάκρυνσης της σφαίρας Σ_1 από τη θέση ισοροπίας είναι:

$$x_1 = A \cdot \eta\mu(\omega \cdot t + \varphi_0) \Rightarrow x_1 = 0,6 \cdot \eta\mu\left(10 \cdot t + \frac{3\pi}{2}\right) \text{ (S.I.)}$$

Δ2. Οι δύο σφαίρες συγκρούονται τη χρονική στιγμή:

$$t_1 = \frac{T}{12} = \frac{2\pi}{12\omega} \Rightarrow t_1 = \frac{\pi}{60} \text{ s}$$

Η σφαίρα Σ_1 τη χρονική στιγμή της κρούσης βρίσκεται στη θέση:

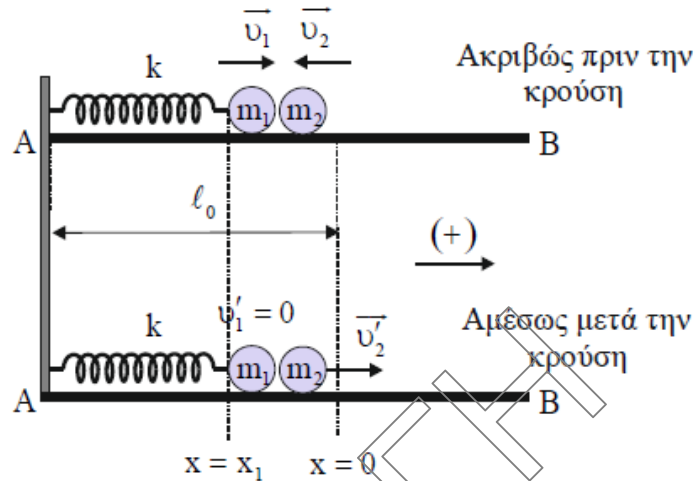
$$x_1 = 0,6 \cdot \eta\mu\left(10 \cdot t_1 + \frac{3\pi}{2}\right) \text{ (S.I.)} \Rightarrow x_1 = 0,6 \cdot \eta\mu\left(10 \cdot \frac{\pi}{60} + \frac{3\pi}{2}\right) \text{ m} \Rightarrow$$

$$x_1 = 0,6 \cdot \eta\mu \frac{5\pi}{3} \text{ m} \Rightarrow x_1 = -0,3\sqrt{3} \text{ m}$$

Η αλγεβρική τιμή της ταχύτητας της σφαίρας Σ_1 ακριβώς πριν την κρούση είναι ίση με:

$$v_1 = \omega \cdot A \cdot \sigma\upsilon\nu(\omega \cdot t_1 + \varphi_0) \Rightarrow v_1 = 6 \cdot \sigma\upsilon\nu\left(10 \cdot \frac{\pi}{60} + \frac{3\pi}{2}\right) \frac{\text{m}}{\text{s}} \Rightarrow$$

$$v_1 = 6 \cdot \sigma\upsilon\nu \frac{5\pi}{3} \frac{\text{m}}{\text{s}} \Rightarrow v_1 = +3 \frac{\text{m}}{\text{s}}$$



Εξισώσεις κεντρικής ελαστικής κρούσης

$$v_1' = \frac{(m_1 - m_2) \cdot v_1 + 2m_2 \cdot v_2}{m_1 + m_2} \Rightarrow v_1' = \frac{(1,5 - 0,5) \cdot 3 + 2 \cdot 0,5 \cdot (-3)}{2} \frac{\text{m}}{\text{s}} \Rightarrow v_1' = 0 \frac{\text{m}}{\text{s}}$$

$$v_2' = \frac{2m_1 \cdot v_1 + (m_2 - m_1) \cdot v_2}{m_1 + m_2} \Rightarrow v_2' = \frac{2 \cdot 1,5 \cdot 3 + (0,5 - 1,5) \cdot (-3)}{2} \frac{\text{m}}{\text{s}} \Rightarrow v_2' = 6 \frac{\text{m}}{\text{s}}$$

- Δ3.** Η ενέργεια E_{T1} της ταλάντωσης της σφαίρας Σ_1 πριν την κρούση είναι ίση με:

$$E_{\text{T1}} = \frac{1}{2} \cdot D \cdot A^2 \Rightarrow E_{\text{T1}} = 27 \text{ J}$$

Μετά την κρούση η σφαίρα Σ_1 εκτελεί απλή αρμονική ταλάντωση με σταθερά επαφώρας $D=k$. Εφαρμόζουμε τη διατήρηση της ενέργειας αμέσως μετά την κρούση.

$$E'_{\text{T1}} = K + U_{\text{T}} \Rightarrow E'_{\text{T1}} = \frac{1}{2} m_1 \cdot (v_1')^2 + \frac{1}{2} D \cdot x_1^2 \Rightarrow E'_{\text{T1}} = 20,25 \text{ J}$$

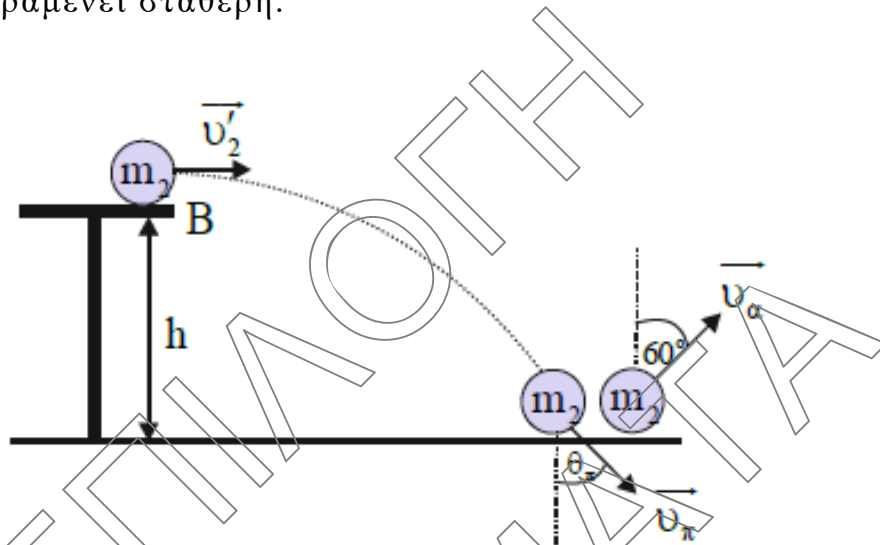
Το ποσοστό επί τοις εκατό μεταβολής της ενέργειας ταλάντωσης της σφαίρας Σ_1 εξαιτίας της κρούσης με τη σφαίρα Σ_2 είναι ίσο με:

$$\Delta E_{\text{T1}} \% = \frac{E'_{\text{T1}} - E_{\text{T1}}}{E_{\text{T1}}} \cdot 100\% \Rightarrow \Delta E_{\text{T1}} \% = \frac{20,25 - 27}{27} \cdot 100\% \Rightarrow \Delta E_{\text{T1}} \% = -25\%$$

- Δ4. Εφαρμόζουμε το θεώρημα μεταβολής κινητικής ενέργειας για την κίνηση της σφαίρας Σ_2 από το σημείο που χάνει την επαφή με το τραπέζι μέχρι το σημείο πρόσπτωσης στο έδαφος.

$$K_{\text{τελ}} - K_{\text{αρχ}} = W_{w_2} \Rightarrow \frac{1}{2} m_2 \cdot (v_{\pi})^2 - \frac{1}{2} m_2 \cdot (v_2')^2 = m_2 \cdot g \cdot h \Rightarrow v_{\pi} = 4\sqrt{3} \frac{\text{m}}{\text{s}}$$

Στην οριζόντια βολή η ταχύτητα της σφαίρας Σ_2 στον οριζόντιο άξονα παραμένει σταθερή.



1^{ος} τρόπος

Η γωνία που σχηματίζει το διάνυσμα της ταχύτητας πρόσπτωσης \vec{v}_{π} της σφαίρας Σ_2 με τον κατακόρυφο άξονα είναι ίση με:

$$\eta\mu\theta_{\pi} = \frac{v_2'}{v_{\pi}} \Rightarrow \eta\mu\theta_{\pi} = \frac{6}{4\sqrt{3}} \Rightarrow \eta\mu\theta_{\pi} = \frac{\sqrt{3}}{2} \Rightarrow \theta_{\pi} = 60^{\circ}$$

Συνεπώς η κρούση της σφαίρας Σ_2 με το δάπεδο είναι ελαστική διότι η γωνία πρόσπτωσης ισούται με τη γωνία ανάκλασης.

2^{ος} τρόπος

Η ταχύτητα της σφαίρας Σ_2 εξαιτίας της κρούσης στο δάπεδο διατηρείται στον οριζόντιο άξονα, διότι $\Sigma F_x = 0$. Συνεπώς

$$v_x' = v_2' = 6 \frac{\text{m}}{\text{s}} \quad \text{και} \quad \eta\mu 60^{\circ} = \frac{v_x'}{v_{\alpha}} \Rightarrow v_{\alpha} = v_{\pi} = 4\sqrt{3} \frac{\text{m}}{\text{s}}$$

Συνεπώς η κρούση της σφαίρας Σ_2 με το δάπεδο είναι ελαστική διότι η κινητική της ενέργεια παραμένει σταθερή.

- Δ5. Μετά τη σύγκρουση με το οριζόντιο δάπεδο η σφαίρα Σ_2 κινείται μόνο με την επίδραση του βάρους της. Συνεπώς η κινητική της ενέργεια μεταβάλλεται μόνο στον κατακόρυφο άξονα. Ο ρυθμός μεταβολής της κινητικής ενέργειας της σφαίρας Σ_2 αμέσως μετά την κρούση είναι ίσος με:

$$\frac{dK}{dt} = \frac{dW_{w_2}}{dt} = \frac{d(-w_2 \cdot y)}{dt} = -w_2 \cdot \frac{dy}{dt} = -w_2 \cdot v'_y \Rightarrow$$
$$\frac{dK}{dt} = -w_2 \cdot \sigma\upsilon\nu 60^\circ \cdot v_\alpha \Rightarrow \boxed{\frac{dK}{dt} = -10\sqrt{3} \frac{J}{s}}$$

Οι απαντήσεις είναι ενδεικτικές.

Κάθε επιστημονικά τεκμηριωμένη απάντηση είναι αποδεκτή.