



ΤΑΞΗ: Γ' ΓΕΝΙΚΟΥ ΛΥΚΕΙΟΥ
ΠΡΟΣΑΝΑΤΟΛΙΣΜΟΣ: ΘΕΤΙΚΩΝ ΣΠΟΥΔΩΝ
ΜΑΘΗΜΑ: ΧΗΜΕΙΑ

Ημερομηνία: Σάββατο 20 Απριλίου 2019
Διάρκεια Εξέτασης: 3 ώρες

ΕΚΦΩΝΗΣΕΙΣ

ΘΕΜΑ Α

Για τις προτάσεις Α1 έως και Α4 να γράψετε στο τετράδιό σας τον αριθμό της πρότασης και δίπλα το γράμμα που αντιστοιχεί στη σωστή επιλογή.

- A.1** Οι αριθμοί οξείδωσης του C και του N στην ένωση $\text{H-C}\equiv\text{N}$ είναι αντίστοιχα:
- α. +2 και -3
 - β. -2 και +3
 - γ. +4 και -3
 - δ. -4 και -3

Μονάδες 5

- A2.** Ο αριθμός των ζευγών ηλεκτρονίων στη θεμελιώδη κατάσταση στο άτομο του (7N) είναι:
- α. 1
 - β. 3
 - γ. 2
 - δ. 4

Μονάδες 5

A3. Σε ποια από τις παρακάτω οργανικές ενώσεις υπάρχει δεσμός που γίνεται επικάλυψη τροχιακών sp^2-sp ;

- α. $CH_3C\equiv CH$
- β. $CH_2=CHC\equiv CH$
- γ. CH_3CN
- δ. $CH_2=CH-CH=CH_2$

Μονάδες 5

A4. Σε υδατικό διάλυμα CH_3NH_2 διαλύουμε μικρή ποσότητα $NaOH$, χωρίς να μεταβληθεί ο όγκος και η θερμοκρασία του διαλύματος. Από τα παρακάτω μεγέθη, το μέγεθος που ελαττώνεται είναι:

- α. Ο βαθμός ιοντισμού της CH_3NH_2 .
- β. Το pH του διαλύματος.
- γ. Η σταθερά K_b της CH_3NH_2 .
- δ. Η συγκέντρωση των ιόντων OH^- .

Μονάδες 5

A5. Να χαρακτηρίσετε τις προτάσεις που ακολουθούν, γράφοντας στο τετράδιό σας δίπλα στο γράμμα που αντιστοιχεί σε κάθε πρόταση, τη λέξη **Σωστό**, αν η πρόταση είναι σωστή, ή **Λάθος**, αν η πρόταση είναι λανθασμένη, χωρίς αιτιολόγηση.

- α. Η συζυγής βάση του H_2O είναι το H_3O^+ .
- β. Στην αυτοκατάλυση κάποιο αντιδρών ή προϊόν μιας αντίδρασης, δρα σαν καταλύτης.
- γ. Ο καθορισμός ενός τροχιακού απαιτεί την γνώση δύο κβαντικών αριθμών.
- δ. Ένα υδατικό διάλυμα CH_3CH_2OH είναι βασικό.
- ε. Δίνεται η χημική ισορροπία: $CaCO_3(s) \rightleftharpoons CaO(s) + CO_2(g)$. Αν αυξήσουμε τον όγκο του δοχείου σε σταθερή θερμοκρασία και αποκατασταθεί νέα χημική ισορροπία, η ποσότητα σε mol του CO_2 θα αυξηθεί ενώ η συγκέντρωσή του θα μείνει σταθερή.

Μονάδες 5

ΘΕΜΑ Β

- B1.** Το ακόλουθο σχήμα αναπαριστά ένα μέρος του Περιοδικού Πίνακα, στο οποίο σημειώνονται μερικά στοιχεία με γράμματα αντί για τα σύμβολά τους.

A															
Γ	Δ										E		Z		
										M					
					Λ					Θ					

Να απαντήσετε στις παρακάτω ερωτήσεις, αιτιολογώντας σε κάθε περίπτωση τις απαντήσεις σας.

- i. Από τα παραπάνω στοιχεία του τομέα s, ποιο έχει τη μεγαλύτερη ατομική ακτίνα;

Μονάδες 2

- ii. Από τα παραπάνω στοιχεία του τομέα p, ποιο άτομο έχει την μεγαλύτερη E_{i1} ;

Μονάδες 3

- iii. Ποιο στοιχείο από τα παραπάνω έχει τα περισσότερα μονήρη ηλεκτρόνια στην θεμελιώδη κατάσταση;

Μονάδες 3

- B2.** Δίνονται οι παρακάτω οργανικές ενώσεις, που μπορούν να δράσουν σαν οξέα σε κατάλληλο περιβάλλον, σύμφωνα με τη θεωρία Brønsted – Lowry



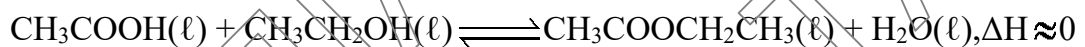
1. Σε υδατικά τους διαλύματα 0,1M στους 25 °C προσθέτουμε μερικές σταγόνες του παγκόσμιου δείκτη (universal indicator). Ο παγκόσμιος δείκτης είναι ένα μείγμα δεικτών που αποκτά κατά προσέγγιση τα παρακάτω χρώματα σε σχέση με το pH του διαλύματος.

pH=1	pH=3	pH=5	pH=7	pH=9	pH=11	pH=13
Κόκκινο	Πορτοκαλί	Κίτρινο	Πράσινο	Μπλε	Σκούρο μπλε	Μωβ

Στο διάλυμα του CH_3COOH το χρώμα είναι πορτοκαλί, στο διάλυμα της $\text{C}_6\text{H}_5\text{OH}$ το χρώμα είναι κίτρινο και στο διάλυμα της $\text{CH}_3\text{CH}_2\text{OH}$ το χρώμα είναι πράσινο. Να συγκρίνετε την ισχύ των τριών οξέων και να αιτιολογήσετε την απάντησή σας χρησιμοποιώντας τα παραπάνω δεδομένα.

Μονάδες 5

2. Σε ένα εργαστηριακό πείραμα σε ένα δοχείο ρίχνουμε $0,5\text{mol CH}_3\text{COOH}$ και $0,8\text{mol CH}_3\text{CH}_2\text{OH}$ και στη συνέχεια κλείνουμε το δοχείο. Μετά από αρκετές μέρες το μείγμα φτάνει σε κατάσταση χημικής ισορροπίας. Για να υπολογιστεί η K_c της παραπάνω ισορροπίας, προσδιορίζεται η ποσότητα του CH_3COOH στο μείγμα ισορροπίας.



Για τον σκοπό αυτό σε ένα δείγμα ίσο με το $1/10$ του μείγματος ισορροπίας, προστίθεται αποσταγμένο νερό και κατάλληλος δείκτης. Το διάλυμα ογκομετρείται γρήγορα με πρότυπο διάλυμα $0,1\text{M Ba}(\text{OH})_2$.



- α. Αν για το ισοδύναμο σημείο απαιτήθηκαν 50mL του πρότυπου διαλύματος να βρεθεί η K_c της εστεροποίησης.

Μονάδες 6

- β. Ποιος από τους παρακάτω δείκτες είναι καταλληλότερος για αυτή την ογκομέτρηση και γιατί;
- ο παγκόσμιος δείκτης,
 - η φαινολοφθαλεΐνη (8,2-10),
 - το πράσινο βρωμοκρεσόλης (3,9-5,4)

Μονάδες 2

- γ. Αν η παραπάνω εστεροποίηση είχε γίνει παρουσία διαλύματος H_2SO_4 ως καταλύτη, χωρίς να το γνωρίζουμε, τότε η τιμή της K_c που θα προσδιορίζαμε σ' αυτή την περίπτωση με την παραπάνω διαδικασία: θα ήταν ίδια, μικρότερη ή μεγαλύτερη από αυτή που βρέθηκε και γιατί;

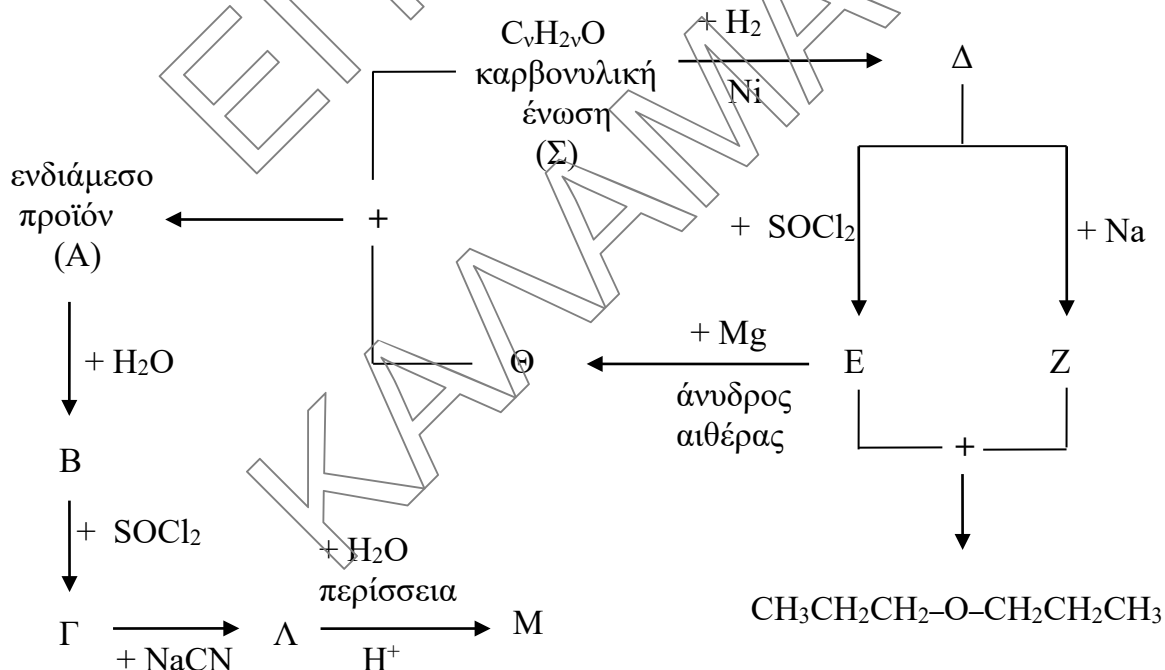
Μονάδες 2

- δ. Με ποιους από τους παρακάτω τρόπους μπορούμε να αυξήσουμε την απόδοση της αντίδρασης εστεροποίησης;
- Αυξάνουμε την θερμοκρασία.
 - Αυξάνουμε την πίεση.
 - Απομακρύνουμε το H_2O από την χημική ισορροπία.
 - Προσθέτουμε αρχικά επιπλέον ποσότητα αιθανόλης.
- Να μην αιτιολογήσετε τις απαντήσεις σας.

Μονάδες 2

ΘΕΜΑ Γ

- Γ1. Να γράψετε τους συντακτικούς τύπους των οργανικών ενώσεων από Α ως Σ, στο παρακάτω διάγραμμα χημικών μετατροπών:



Μονάδες 10

Γ2. Ένα έλασμα χαλκού (Cu) με το χαρακτηριστικό κόκκινο χρώμα θερμαίνεται στον αέρα και μαυρίζει επιφανειακά διότι αντιδρά με το O_2 οπότε σχηματίζεται το οξειδίο του χαλκού (II) (CuO).

Στη συνέχεια βαπτίζουμε το θερμό αυτό έλασμα με το μέρος του χαλκού που έχει μαυρίσει σε ένα ποτήρι που περιέχει αιθανόλη, οπότε εμφανίζεται ξανά το κόκκινο χρώμα του χαλκού στην επιφάνεια του ελάσματος.

Απομακρύνουμε το έλασμα χαλκού και προσθέτουμε στο ποτήρι διάλυμα Tollens, οπότε σχηματίζεται κάτοπτρο Ag.

α. Να γράψετε τις εξισώσεις των χημικών αντιδράσεων που πραγματοποιούνται κατά την παραπάνω πειραματική διαδικασία.

Μονάδες 3

β. Ποιές από τις παραπάνω αντιδράσεις αποτελούν τα στάδια όπου ο χαλκός δρα ως καταλύτης; Να γράψετε την χημική εξίσωση της συνολικής αντίδρασης.

Μονάδες 2

Γ3.

Κορεσμένη οργανική ένωση Α με μοριακό τύπο $C_5H_{10}O_2$ αντιδρά πλήρως με υδατικό διάλυμα NaOH και σχηματίζει δύο οργανικές ενώσεις Β και Γ.

Όλη η ποσότητα της Γ διαβιβάζεται σε περίσσεια διαλύματος NaOH- I_2 οπότε σχηματίζεται κίτρινο στερεό μάζας 59,1 g και η οργανική ένωση Β.

α. Να εξηγήσετε ποιοι είναι οι συντακτικοί τύποι των Α, Β και Γ.

Μονάδες 3

β. Να υπολογίσετε τη μάζα της ένωσης Α.

Μονάδες 2

Δίνονται οι Ar: C=12, H=1, O=16, I=127.

Γ4.

Σε τρία δοχεία περιέχονται οι παρακάτω οργανικές χημικές ενώσεις (μία σε κάθε δοχείο):



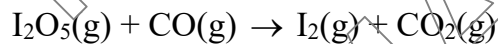
Πως θα διαπιστώσουμε το περιεχόμενο κάθε δοχείου αν διαθέτουμε:

- i. Υδατικό διάλυμα I_2 και NaOH .
- ii. Na .

Να αιτιολογήσετε την διαδικασία που ακολουθήσατε χωρίς να γράψετε τις σχετικές χημικές εξισώσεις.

Μονάδες 5**ΘΕΜΑ Δ**

Δ1. Το I_2O_5 χρησιμοποιείται για τον προσδιορισμό του CO σε καυσαέρια που ρυπαίνουν την ατμόσφαιρα με βάση την μη ισοσταθμισμένη χημική εξίσωση:



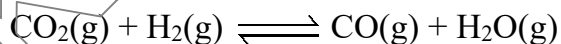
α. Να ισοσταθμίσετε την παραπάνω χημική εξίσωση.

Μονάδες 2

β. Να υπολογίσετε τον όγκο (σε STP) του CO που πρέπει να αντιδράσει πλήρως με το I_2O_5 ώστε να παραχθούν $0,8 \text{ mol CO}_2$.

Μονάδες 2

Δ2. Όλο το CO_2 που παράγεται από την προηγούμενη αντίδραση, διοχετεύεται μαζί με 2 mol H_2 σε κλειστό δοχείο όγκου 4 L . Το μείγμα θερμαίνεται, οπότε αποκαθίσταται η ισορροπία που περιγράφεται με τη χημική εξίσωση,



α. Αν στην κατάσταση ισορροπίας η συγκέντρωση των υδρατμών είναι $0,1 \text{ mol/L}$, να υπολογίσετε την τιμή της σταθεράς K_c της αντίδρασης καθώς και την απόδοσή της.

Μονάδες 4

β. Αυξάνουμε τη θερμοκρασία του μείγματος ισορροπίας, διατηρώντας σταθερό τον όγκο του δοχείου, οπότε η απόδοση της αντίδρασης γίνεται 60%.

i. Να αιτιολογήσετε αν η αντίδραση μετατροπής του CO_2 σε CO είναι εξώθερμη ή ενδόθερμη.

Μονάδες 3

ii. Να υπολογίσετε την ποσότητα (σε mol) του CO που περιέχεται στο δοχείο στη νέα θέση ισορροπίας που αποκαθίσταται.

Μονάδες 4

Δ3. Σε 2 L διαλύματος CH_3COOH ($K_a=10^{-5}$) 0,1M προσθέτουμε 0,1 mol ρινισμάτων Mg χωρίς μεταβολή του όγκου του διαλύματος, οπότε πραγματοποιείται αντίδραση (στους 25 °C) η οποία ολοκληρώνεται την χρονική στιγμή t_v .

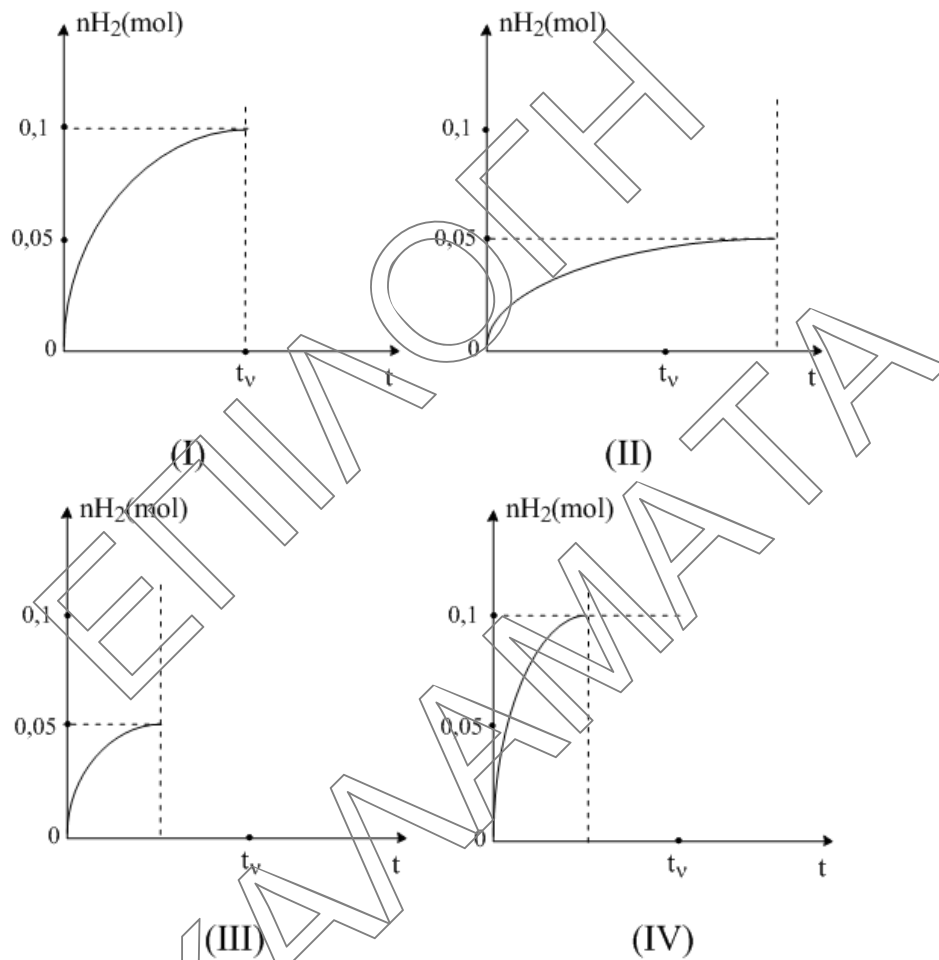
α. Να υπολογίσετε τον όγκο (σε STP) του υδρογόνου (H_2) που παράγεται, μέχρι τη χρονική στιγμή που το pH του διαλύματος που προκύπτει, αποκτά την τιμή 5.

Δίνονται:

- Για το H_2O : $K_w=10^{-14}$ (25°C)
- Τα αριθμητικά δεδομένα επιτρέπουν τις γνωστές προσεγγίσεις.

Μονάδες 5

- β. Πραγματοποιούμε την ίδια αντίδραση, στην ίδια θερμοκρασία με την ίδια ποσότητα και μέγεθος ριζισμάτων Mg, αλλά χρησιμοποιώντας 2 L διαλύματος CH₃COOH συγκέντρωσης 0,2 M. Να αιτιολογήσετε, ποιο από τα παρακάτω διαγράμματα περιγράφει την ποσότητα (σε mol) του παραγόμενου H₂ σε συνάρτηση με το χρόνο;



Μονάδες 5

Καλή Επιτυχία