

**ΤΑΞΗ:** Β' ΓΕΝΙΚΟΥ ΛΥΚΕΙΟΥ  
**ΠΡΟΣΑΝΑΤΟΛΙΣΜΟΣ:** ΘΕΤΙΚΩΝ ΣΠΟΥΔΩΝ  
**ΜΑΘΗΜΑ:** ΦΥΣΙΚΗ

**Ημερομηνία: Σάββατο 19 Ιανουαρίου 2019**  
**Διάρκεια Εξέτασης: 3 ώρες**

## ΑΠΑΝΤΗΣΕΙΣ

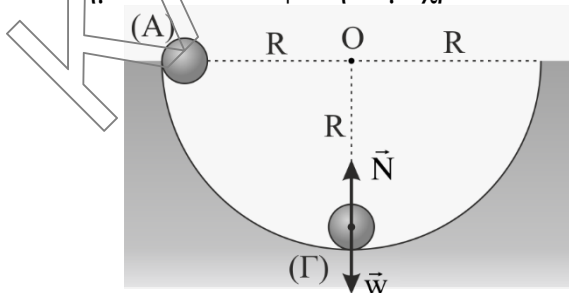
### ΘΕΜΑ Α

ΕΡΩΤΗΣΗ	A1	A2	A3	A4	A5
ΑΠΑΝΤΗΣΗ	γ	α	α	β	α. Λάθος β. Λάθος γ. Σωστό δ. Σωστό ε. Λάθος

### ΘΕΜΑ Β

**B1** Σωστή απάντηση είναι η γ.  
**Αιτιολόγηση**

Εφαρμόζουμε αρχή διατήρησης μηχανικής ενέργειας για την κίνηση του σώματος Σ από το σημείο Α που αφέθηκε μέχρι το κατώτερο σημείο Γ.



Ορίζουμε επίπεδο βαρυτικής δυναμικής ενέργειας μηδέν το οριζόντιο επίπεδο που περνάει από το κατώτερο σημείο Γ.

$$E_{M,αρχ} = E_{M,τελ} \quad \text{ή} \quad K_A + U_A = K_\Gamma + U_\Gamma \quad \text{ή} \quad 0 + mgR = \frac{1}{2}mv^2 + 0 \quad \text{ή} \quad v^2 = 2gR \quad \text{ή}$$

$$v = \sqrt{2gR} \quad (1).$$

Το σώμα εκτελεί κυκλική κίνηση και επομένως η συνισταμένη των δυνάμεων που του ασκούνται στην ακτινική διεύθυνση στο σημείο Γ παίζει το ρόλο της κεντρομόλου δύναμης, επομένως έχουμε:

$$F_K = m \cdot \alpha_K \xrightarrow{F_K = \Sigma F_{ακτινικά} = N - w} N - w = \frac{m \cdot v^2}{R} \quad \text{ή} \quad N = m \cdot g + \frac{m \cdot v^2}{R} \xrightarrow{(1)} \text{ή}$$

$$N = 3mg$$

**B2. Σωστή απάντηση είναι η α.**  
**Αιτιολόγηση**

Το σύστημα είναι μονωμένο (επειδή  $\Sigma \vec{F}_{εξ} = 0$ ). Εφαρμόζουμε την αρχή διατήρησης της ορμής για να υπολογίσουμε τη μάζα του  $\Sigma_2$ .

$$\vec{p}_{ολ(πριν)} = \vec{p}_{ολ(μετά)} \quad \text{ή} \quad \vec{p}_1 + \vec{p}_2 = \vec{p}'_1 + \vec{p}'_2 \quad \text{ή} \quad m_1 \cdot \vec{v}_1 + 0 = m_1 \cdot \vec{v}'_1 + m_2 \cdot \vec{v}'_2 \quad \text{ή}$$

$$1 \cdot 2 = 1 \cdot (-1) + 1 \cdot m_2 \quad \text{ή} \quad m_2 = 3 \text{ kg}.$$

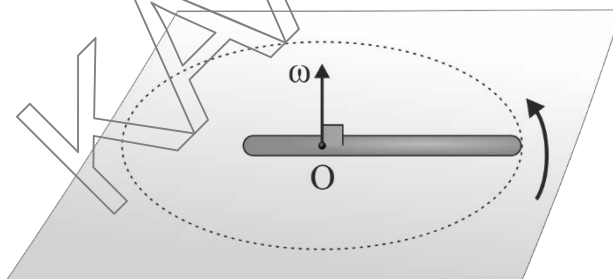
Η μεταβολή της κινητικής ενέργειας του συστήματος θα είναι ίση με:

$$\Delta K = K_{ολ(τελ)} - K_{ολ(αρχ)} \quad \text{ή} \quad \Delta K = \frac{1}{2}m_1 \cdot v_1'^2 + \frac{1}{2}m_2 \cdot v_2'^2 - \frac{1}{2}m_1 \cdot v_1^2 \quad \text{ή} \quad \Delta K = 0$$

**ΘΕΜΑ Γ**

**Γ1.** Όλα τα σημεία της ράβδου θα έχουν την ίδια γωνιακή ταχύτητα  $\omega$ . Για το μέτρο της γωνιακής ταχύτητας της ράβδου ισχύει:

$$v_A = \omega x \quad \text{ή} \quad \omega = \frac{v_A}{x} \quad \text{ή} \quad \omega = 1 \text{ rad / s}$$



Η διεύθυνση της γωνιακής ταχύτητας είναι κάθετη στη ράβδο και στο επίπεδο στο οποίο γίνεται η περιστροφή που περνά από το σημείο O και με φορά που βρίσκεται από τον κανόνα του δεξιού χεριού.

Γ2. Το μέτρο της γραμμικής ταχύτητας του άκρου Γ της ράβδου υπολογίζετε:

$$v_{\Gamma} = \omega \cdot r \quad \text{ή} \quad v_{\Gamma} = \omega \cdot (L - x) \quad \text{ή} \quad v_{\Gamma} = 0,4 \text{ m/s}$$

Γ3. Η ράβδος εκτελεί ομαλή στροφική κίνηση με την γωνία στροφής της να υπολογίζεται από τη σχέση:

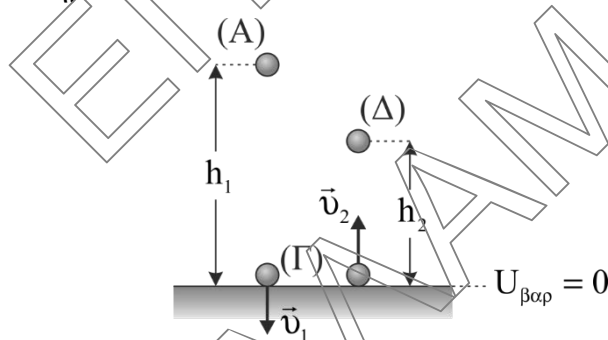
$$\Delta\varphi = \omega \cdot \Delta t \quad \text{ή} \quad \Delta\varphi = 1 \cdot 8\pi \quad \text{ή} \quad \Delta\varphi = 8\pi \text{ rad.}$$

Γ4. Ο αριθμός N των περιστροφών που εκτελεί η ράβδος στο παραπάνω χρονικό διάστημα υπολογίζεται:

$$N = \frac{\Delta\varphi}{2\pi} \quad \text{ή} \quad N = \frac{8\pi}{2\pi} \quad \text{ή} \quad N = 4 \text{ στροφές.}$$

### ΘΕΜΑ Δ

Δ1. Εφαρμόζουμε αρχή διατήρηση μηχανικής ενέργειας για την κίνηση της σφαίρας από το σημείο Α που αφέθηκε μέχρι το κατώτερο σημείο Γ. Ορίζουμε επίπεδο βαρυτικής ενέργειας μηδέν το οριζόντιο επίπεδο που περνάει από το κατώτερο σημείο Γ.



$$E_{M,αρχ} = E_{M,τελ} \quad \text{ή} \quad K_A + U_A = K_{\Gamma} + U_{\Gamma} \quad \text{ή} \quad 0 + mgh_1 = \frac{1}{2}mv_1^2 + 0 \quad \text{ή} \quad v_1^2 = 2gh_1 \quad \text{ή} \\ v_1 = 4 \text{ m/s.}$$

Εφαρμόζουμε την αρχή διατήρηση μηχανικής ενέργειας αμέσως μετά την κρούση για την κίνησή της σφαίρας από το σημείο Γ μέχρι το ανώτερο σημείο Δ που θα φτάσει. Ορίζουμε επίπεδο βαρυτικής ενέργειας μηδέν το οριζόντιο επίπεδο που περνάει από το κατώτερο σημείο Γ.

$$E_{M,αρχ} = E_{M,τελ} \quad \text{ή} \quad K_{\Gamma} + U_{\Gamma} = K_{\Delta} + U_{\Delta} \quad \text{ή} \quad 0 + \frac{1}{2}mv_2^2 = mgh_2 + 0 \quad \text{ή} \quad v_2 = 2 \text{ m/s}$$

Θεωρούμε θετική φορά προς τα πάνω. Η μεταβολή της ορμής του σώματος Σ είναι:

$$\Delta \vec{p} = \vec{p}_{\text{τελ}} - \vec{p}_{\text{αρχ}} \quad \text{ή} \quad \Delta \vec{p} = m \cdot \vec{v}_2 - m \cdot \vec{v}_1 \quad \text{ή} \quad \Delta p = 1 \cdot 2 - 1 \cdot (-4)$$

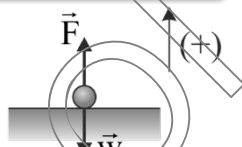
$$\Delta p_1 = +6 \text{ kg} \cdot \text{m} / \text{s}$$

Η μεταβολή της ορμής έχει μέτρο  $\Delta p_1 = 6 \text{ kg} \cdot \text{m} / \text{s}$  και φορά προς τα πάνω.

- Δ2.** Στη διάρκεια της επαφής της με το οριζόντιο επίπεδο η σφαίρα δέχεται το βάρος της  $\vec{w}$  και τη δύναμη  $\vec{F}$  (μεταβλητού μέτρου) από το επίπεδο. Η μέση δύναμη που ασκείται στη σφαίρα στη διάρκεια επαφής της υπολογίζεται:

$$\Sigma \vec{F} = \frac{\Delta \vec{p}}{\Delta t} \quad \text{ή} \quad \Sigma \vec{F} = \frac{\Delta p}{\Delta t} \quad \text{ή} \quad \Sigma \vec{F} = \frac{6}{0,1} \quad \text{ή} \quad \Sigma \vec{F} = 60 \text{ N}$$

διάρκεια επαφής

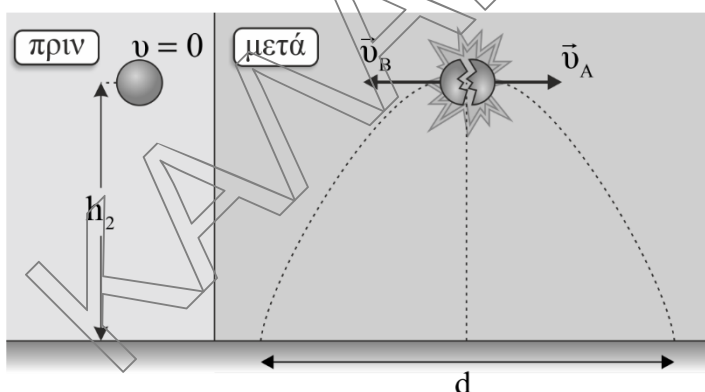


Το συν δηλώνει ότι η φορά της μέσης συνιστάμενης δύναμης είναι προς τα πάνω.

Όμως για τη μέση δύναμη που δέχεται η σφαίρα από το επίπεδο έχουμε:

$$\Sigma \vec{F} = \vec{F} + \vec{w} \quad \text{ή} \quad \vec{F} = \Sigma \vec{F} + \vec{w} \quad \text{ή} \quad \vec{F} = 70 \text{ N}$$

- Δ3.** Κατά την διάσπαση του σώματος Σ το σύστημα θεωρείται μονωμένο (οι εσωτερικές δυνάμεις που αναπτύσσονται κατά την διάσπαση είναι πολύ μεγαλύτερες των εξωτερικών) και επομένως εφαρμόζουμε την αρχή διατήρησης τη ορμής, θεωρώντας ως θετική φορά την προς τα δεξιά.



$$\text{Α.Δ.Ο.: } \vec{p}_{\text{πριν}} = \vec{p}_{\text{μετά}} \quad \text{ή} \quad 0 = m_A v_A - m_B v_B \quad \text{ή} \quad m_A v_A = m_B v_B \quad \text{ή} \quad v_B = \frac{3}{4} v_A \quad (1)$$

Βρίσκουμε το χρόνο πτώσης του κάθε κομματιού που είναι ο ίδιος αφού και τα δύο σώματα στον κατακόρυφο άξονα εκτελούν ελεύθερη πτώση.

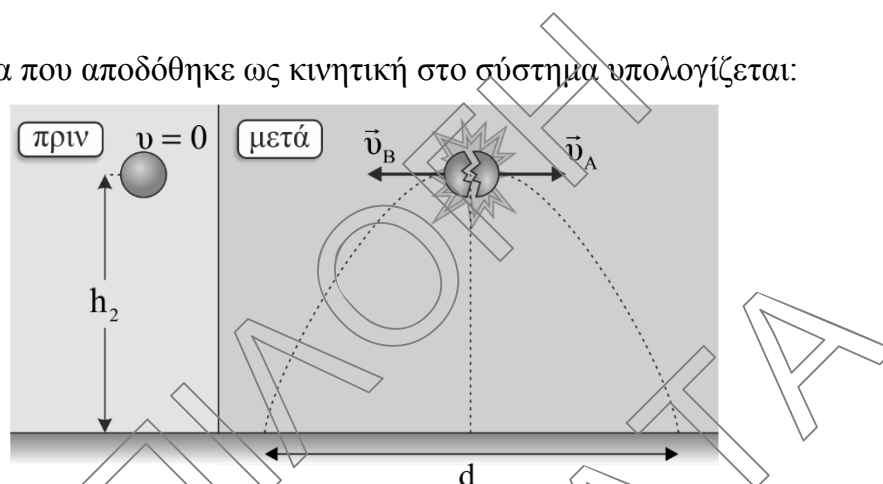
$$h_2 = \frac{1}{2}g \cdot t^2 \quad \text{ή} \quad t = \sqrt{\frac{2h_2}{g}} \quad \text{ή} \quad t = 0,2 \text{ s} \quad (2)$$

Η απόσταση  $d$  που συναντούν τα κομμάτια στο έδαφος ισούται:

$$d = x_1 + x_2 \quad \text{ή} \quad d = v_A t + v_B t \quad (3)$$

Από τις σχέσεις (1), (2) και (3) προκύπτει:  $v_A = 20 \text{ m/s}$  και  $v_B = 15 \text{ m/s}$

**Δ4.** Η ενέργεια που αποδόθηκε ως κινητική στο σύστημα υπολογίζεται:



$$K_{\text{ολ}} = K_A + K_B \quad \text{ή} \quad K_{\text{ολ}} = \frac{1}{2}m_A v_A^2 + \frac{1}{2}m_B v_B^2 \quad (4)$$

Υπολογίζουμε τις μάζες των κομματιών:

$$m = m_A + m_B \quad \text{ή} \quad m = \frac{3}{4}m_B + m_B \quad \text{ή} \quad m_B = \frac{4}{7} \text{ kg} \quad (5) \quad \text{και} \quad m_A = \frac{3}{7} \text{ kg} \quad (6)$$

Από τις σχέσεις (4), (5), (6) έχουμε:

$$K_{\text{ολ}} = 150 \text{ J}$$