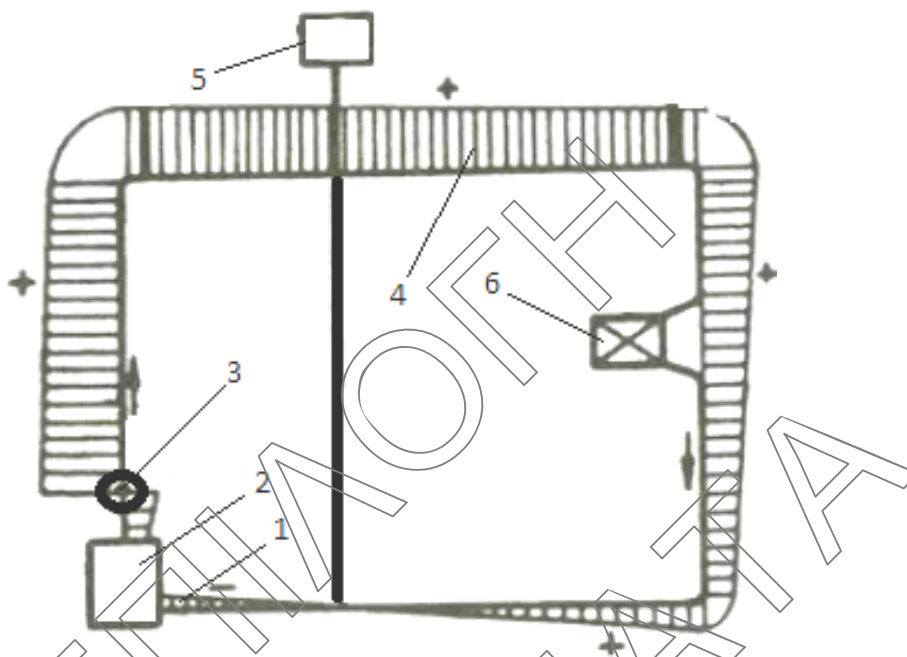


**ΕΠΑΝΑΛΗΠΤΙΚΑ ΘΕΜΑΤΑ 2018**  
Β' ΦΑΣΗ**E\_3.ΚΘΛ3Ε(ε)****ΤΑΞΗ: 3<sup>η</sup> ΤΑΞΗ ΕΠΑ.Λ.****ΜΑΘΗΜΑ: ΣΤΟΙΧΕΙΑ ΣΧΕΔΙΑΣΜΟΥ ΚΕΝΤΡΙΚΩΝ  
ΘΕΡΜΑΝΣΕΩΝ/ΕΙΔΙΚΟΤΗΤΑΣ****Ημερομηνία: Τετάρτη 11 Απριλίου 2018****Διάρκεια Εξέτασης: 3 ώρες****ΕΚΦΩΝΗΣΕΙΣ****ΘΕΜΑ Α**

- Α1.** Να χαρακτηρίσετε τις προτάσεις που ακολουθούν, γράφοντας στο τετράδιό σας, δίπλα στο γράμμα που αντιστοιχεί σε κάθε πρόταση τη λέξη **Σωστό**, αν η πρόταση είναι σωστή ή τη λέξη **Λάθος**, αν η πρόταση είναι λανθασμένη.
- α.** Στην Κεντρική θέρμανση έχουμε μεγάλη κατανάλωση καυσίμου και επιβάρυνση του περιβάλλοντος με καυσαέρια.
  - β.** Μια καλή περιοχή τιμών της θερμοκρασίας των καυσαερίων στην καπνοδόχο είναι μεταξύ 160°C και 190°C.
  - γ.** Σε έναν θερμαντήρα νερού χρήσης (boiler) έχουμε δύο ανεξάρτητα κυκλώματα: το κύκλωμα του νερού του λέβητα που είναι "ανοιχτό" και το κύκλωμα του νερού χρήσης που είναι "κλειστό".
  - δ.** Απαραίτητο όργανο για την κατανομή δαπανών κατά την αυτόνομη λειτουργία μιας εγκατάστασης Κεντρικής θέρμανσης είναι ο ωρομετρητής ή θερμιδομετρητής.
  - ε.** Στην περίπτωση που έχουμε ταυτόχρονη παροχή αερίου και υγρού καυσίμου, με σταθερή πάντα αναλογία και κοινό έλεγχο φλόγας, πρόκειται για καυστήρα διπλής λειτουργίας.

**Μονάδες 15**

- A2.** Με βάση το παρακάτω σχήμα να γράψετε στο τετράδιό σας τους αριθμούς **1, 2, 3, 4, 5, 6** από τη στήλη **A** και δίπλα ένα από τα γράμματα **α, β, γ, δ, ε, στ, ζ** της στήλης **B** που δίνει τη σωστή αντιστοίχιση. Σημειώνεται ότι ένα γράμμα από τη στήλη **B** θα περισσέψει.



Στήλη Α (βλέπε σχήμα)	Στήλη Β
1.	α. Υποπίεση δικτύου
2.	β. Λέβητας
3.	γ. Ουδέτερο σημείο
4.	δ. Υπερπίεση δικτύου
5.	ε. Θερμαντικό σώμα
6.	στ. Κυκλοφορητής
	ζ. Δοχείο διαστολής

**Μονάδες 10**

**ΕΠΑΝΑΛΗΠΤΙΚΑ ΘΕΜΑΤΑ 2018**  
Β' ΦΑΣΗ**E\_3.ΚΘΛ3Ε(ε)****ΘΕΜΑ Β**

**B1.** Ποιες είναι οι απαραίτητες προϋποθέσεις για την επιτυχημένη λειτουργία μιας εγκατάστασης Κεντρικής Θέρμανσης;

**Μονάδες 12**

**B2.** Να αναφέρετε τα πλεονεκτήματα της χρήσης χαλκοσωλήνων για την κατασκευή του δικτύου μιας εγκατάστασης Κεντρικής Θέρμανσης.

**Μονάδες 13****ΘΕΜΑ Γ**

**Γ1.** Που απαγορεύεται η τοποθέτηση δεξαμενών πετρελαίου σύμφωνα με τις ισχύουσες διατάξεις;

**Μονάδες 12**

**Γ2.** Το φυσικό αέριο είναι ένα μίγμα αερίων υδρογονανθράκων. Να αναφέρετε τα επιμέρους συστατικά του φυσικού αερίου.

**Μονάδες 13****ΘΕΜΑ Δ**

**Δ1.** Ο λέβητας μιας Κεντρικής Θέρμανσης έχει ισχύ  $Q=110\text{Kw}$  και το ύψος της καπνοδόχου είναι  $H=25\text{m}$ . Ο συντελεστής μορφής της καπνοδόχου ισούται με  $n=1100$ .

Να βρεθεί η διατομή της καπνοδόχου  $A$  σε  $\text{m}^2$ .

**Μονάδες 12**

**Δ2.** Η θερμοκρασία του νερού σε ένα σώμα είναι  $t_v=90^\circ\text{C}$  και η θερμοκρασία εξόδου του νερού από το σώμα είναι  $t_r=72^\circ\text{C}$ . Η επιθυμητή θερμοκρασία του χώρου είναι  $t_x=21^\circ\text{C}$ .

Να βρείτε την ενεργό θερμοκρασιακή διαφορά  $t_{\text{εν}}$  σώματος – χώρου.

**Μονάδες 13**