

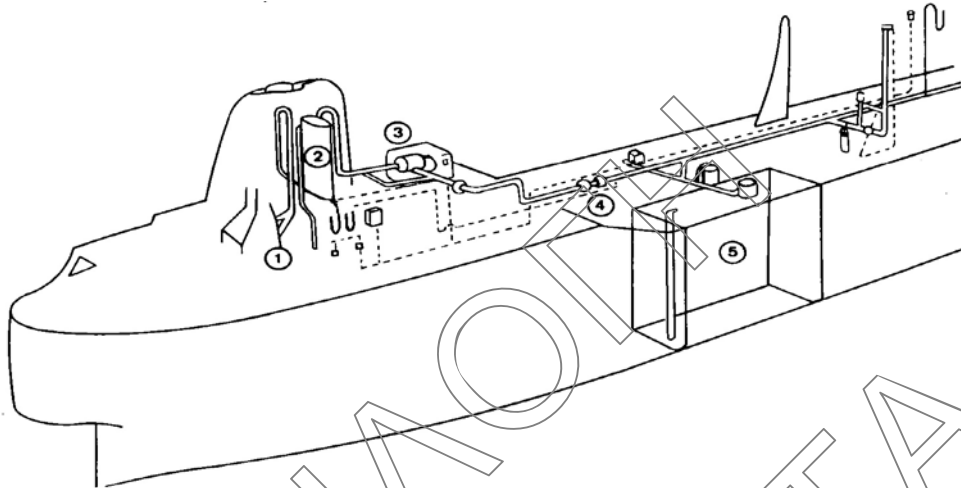
**ΕΠΑΝΑΛΗΠΤΙΚΑ ΘΕΜΑΤΑ 2018**
Β΄ ΦΑΣΗ**E_3.ΜΦΕΛ3Ε(ε)****ΤΑΞΗ: 3^η ΤΑΞΗ ΕΠΑ.Λ.****ΜΑΘΗΜΑ: ΜΕΤΑΦΟΡΑ ΦΟΡΤΙΩΝ/ΕΙΔΙΚΟΤΗΤΑΣ****Ημερομηνία: Τετάρτη 11 Απριλίου 2018****Διάρκεια Εξέτασης: 3 ώρες****ΕΚΦΩΝΗΣΕΙΣ****ΘΕΜΑ Α**

Α1. Να χαρακτηρίσετε τις προτάσεις που ακολουθούν γράφοντας στο τετράδιο σας δίπλα στο γράμμα που αντιστοιχεί σε κάθε πρόταση τη λέξη **Σωστό**, αν η πρόταση είναι σωστή ή τη λέξη **Λάθος**, αν η πρόταση είναι λανθασμένη.

1. Φορτία με συντελεστή στοιβασίας κάτω από $1,1\text{m}^3/\text{MT}$ ($40\text{ft}^3/\text{LT}$) χαρακτηρίζονται ως φορτία όγκου.
2. Όταν ο αέρας θερμανθεί, η σχετική του υγρασία παραμένει σταθερή.
3. Μερικές φορές σε περιπτώσεις φορτίων με μεγάλο συντελεστή στοιβασίας, τα κύττα του πλοίου φορτώνονται ένα παρά ένα (ένα γεμάτο ένα κενό).
4. Οι κανονισμοί IMO καλύπτουν όλα τα φορτία χύδην που μεταφέρονται με πλοία, εκτός των σιτηρών.
5. Η αδρανοποίηση των δεξαμενών σε ένα πλοίο LNG εφαρμόζεται αφού η θερμοκρασία των δεξαμενών θα έχει φτάσει τους 40°F .

Μονάδες 10

- A2.** Με βάση τη σχηματική παράσταση συστήματος αδρανοποίησης δεξαμενών με καυσαέρια λέβητα να γράψετε στο τετράδιο σας τους αριθμούς 1, 2, 3, 4, 5, από την στήλη Α και δίπλα ένα από τα γράμματα α, β, γ, δ, ε, στ της στήλης Β που δίνει τη σωστή αντιστοίχιση. Σημειώνεται ότι ένα γράμμα από τη στήλη Β θα περισσέψει.



ΣΤΗΛΗ Α (βλέπε σχήμα)
1
2
3
4
5

ΣΤΗΛΗ Β
α. Ανεμιστήρας.
β. Εξαεριστικός σωλήνας.
γ. Λέβητας.
δ. Δεξαμενή.
ε. Σύστημα ελέγχου και ειδικού δικτύου.
στ. Διάταξη πλύσεως και ψύξεως.

Μονάδες 10

ΘΕΜΑ Β

- B1.** Ποιες περιοχές ονομάζονται θερμές και ποιες τροπικές που αφορούν την γραμμή φορτώσεως;

Μονάδες 6

- B2.** Ποιες είναι οι μορφές μεταφοράς γενικού φορτίου;

Μονάδες 8

- B3.** Να δώσετε τους παρακάτω ορισμούς: Ψυχομετρικό διάγραμμα, Σημείο δρόσου, Υγρόμετρο, Συμπύκνωμα, Γωνία αναπαύσεως.

Μονάδες 10

**ΕΠΑΝΑΛΗΠΤΙΚΑ ΘΕΜΑΤΑ 2018**
Β΄ ΦΑΣΗ**E_3.ΜΦΕΛ3Ε(ε)****ΘΕΜΑ Γ**

Γ1. Είστε υπεύθυνος για τον σωστό εξαερισμό του κύτους ενός πλοίου. Εξηγήστε σε ποια τιμή του σημείου δρόσου πρέπει αυτός να διακόπτεται.

Μονάδες 9

Γ2. Το deadweight ενός πλοίου είναι 6.000LT. Για ένα συγκεκριμένο ταξίδι το συνολικό βάρος νερού, πετρελαίου, λαδιού και εφοδίων είναι 500LT. Ο συνολικός όγκος των κυτών του πλοίου είναι 350.000ft³ (bale). Τι ποσότητες φορτίου με συντελεστή στοιβασίας 70 και 20ft³/LT θα πρέπει να παραλάβει το πλοίο ώστε να πλεύσει στη βαθύτερη επιτρεπόμενη ίσαλο και τα κύτη του να γεμίσουν τελείως;

Μονάδες 12

Γ3. Είστε ανθυποπλοίαρχος (safety officer) σε πλοίο μεταφοράς υγροποιημένων αερίων. Με πόσες στολές πυροσβέστη και προστατευτικές στολές πρέπει να είναι εξοπλισμένος ο συγκεκριμένος τύπος πλοίου;

Μονάδες 8**ΘΕΜΑ Δ**

Δ1. Από κάποια παρτίδα συμπυκνώματος λήφθησαν δύο δείγματα με βάρος 480 και 510gr αντίστοιχα. Το πρώτο τοποθετήθηκε σε φούρνο επί 6 ώρες σε 105°C και με νέα ζύγιση το βάρος του βρέθηκε ίσο με 430gr. Το δεύτερο δείγμα χρειάστηκε προσθήκη 20gr νερού για να αποκτήσει οριακή κατάσταση ροής. Στη συνέχεια, αφού τοποθετήθηκε σε φούρνο όπως και το πρώτο δείγμα, βρέθηκε με ζύγιση να έχει βάρος 435gr. Να βρεθεί το ποσοστό υγρασίας του φορτίου και το όριο υγρασίας του για μεταφορά.

Μονάδες 12

Δ2. Το πλοίο με κλίμακα φορτώσεως που φαίνεται στο παρακάτω σχήμα, αναχωρεί από κάποιο λιμάνι της Νότιας Αμερικής με προορισμό την Ευρώπη. Το ταξίδι πρόκειται να πραγματοποιηθεί με μέση ταχύτητα 14 κόμβων και με κατανάλωση πετρελαίου 30 τόνων την μέρα. Οι άλλες καταναλώσεις έχει εκτιμηθεί ότι θα είναι: πόσιμο νερό 4 τόνοι την ημέρα, εφόδια 2 τόνοι την ημέρα. Το ταξίδι ακόμα περιλαμβάνει: 1000 μίλια στην τροπική ζώνη, 3000 μίλια στην ζώνη θέρους, 2000 μίλια στην εποχιακή ζώνη. Θα πρέπει να ληφθεί υπόψη ότι στο πλοίο υπάρχουν 35 τόνοι μόνιμου φορτίου, όπως επίσης ότι στο πλοίο απαιτείται να υπάρχουν επαρκείς ποσότητες πετρελαίου, νερού και εφοδίων για να μπορεί το πλοίο να διανύσει 1000 μίλια επιπλέον, μετά την άφιξη στο λιμάνι προορισμού. Τέλος δίνεται ακόμα: Deadweight θέρους: 17000MT, βύθισμα θέρους: 9,2m, TPC: 30MT/cm. Πόσο φορτίο μπορεί να φορτωθεί στο πλοίο στο λιμάνι αναχωρήσεως;

Μονάδες 15

ΕΠΑΝΑΛΗΠΤΙΚΑ ΘΕΜΑΤΑ 2018
Β΄ ΦΑΣΗ

E_3.ΜΦΕΛ3Ε(ε)

