

ΕΠΑΝΑΛΗΠΤΙΚΑ ΘΕΜΑΤΑ 2017

Β' ΦΑΣΗ

E_3.Φλ3Θ(α)

ΤΑΞΗ: Γ' ΓΕΝΙΚΟΥ ΛΥΚΕΙΟΥ

ΠΡΟΣΑΝΑΤΟΛΙΣΜΟΣ: ΘΕΤΙΚΩΝ ΣΠΟΥΔΩΝ

ΜΑΘΗΜΑ: ΦΥΣΙΚΗ

Ημερομηνία: Μ. Τετάρτη 12 Απριλίου 2017

Διάρκεια Εξέτασης: 3 ώρες

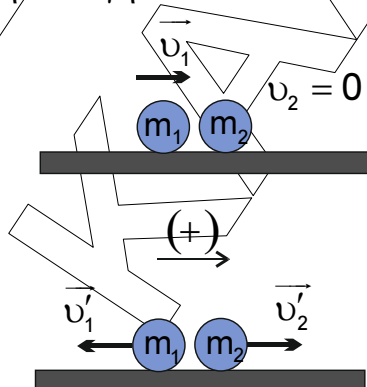
ΑΠΑΝΤΗΣΕΙΣ

ΘΕΜΑ Α

- A1. α
- A2. β
- A3. γ
- A4. δ
- A5. α. Λάθος
β. Σωστό
γ. Λάθος
δ. Λάθος
ε. Σωστό

ΘΕΜΑ Β

- B1. Σωστή επιλογή α



ακριβώς πριν την κρούση

αμέσως μετά την κρούση

ΕΠΑΝΑΛΗΠΤΙΚΑ ΘΕΜΑΤΑ 2017

Β' ΦΑΣΗ

E_3.Φλ3Θ(α)

Το μέτρο της ταχύτητας της σφαίρας (Σ_1) αμέσως μετά την κρούση μειώνεται κατά 20%. Συνεπώς θα είναι ίσο με:

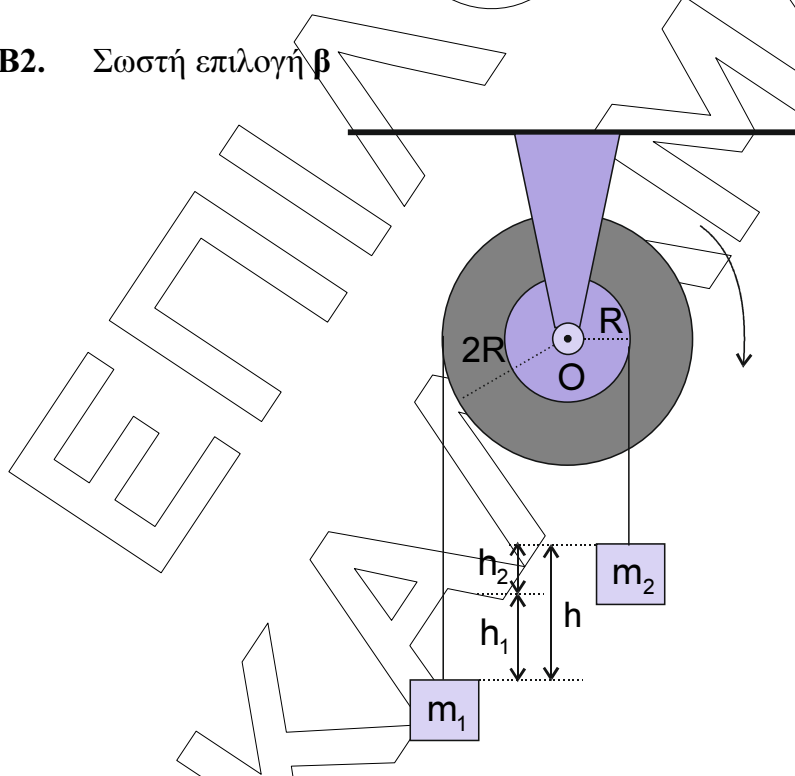
$$|v'_1| = v_1 - 0,2 \cdot v_1 \Rightarrow |v'_1| = 0,8v_1.$$

Επειδή η σφαίρα (Σ_1) εξαιτίας της κρούσης αλλάζει φορά κίνησης έχουμε ότι $v'_1 = -0,8v_1$ (1)

Εξισώσεις κεντρικής ελαστικής κρούσης

- $v'_1 = \frac{m_1 - m_2}{m_1 + m_2} v_1 \Rightarrow -0,8v_1 = \frac{m_1 - m_2}{m_1 + m_2} v_1 \Rightarrow -0,8m_1 - 0,8m_2 = m_1 - m_2 \Rightarrow m_2 = 9m_1$ (2)
- $v'_2 = \frac{2m_1}{m_1 + m_2} v_1 \Rightarrow v'_2 = \frac{2m_1}{m_1 + 9m_1} v_1 \Rightarrow v'_2 = 0,2v_1$

B2. Σωστή επιλογή **β**



Αρχικά θα στραφούν και οι δύο κατά γωνία θ .

Η τροχαλία ακτίνας R θα διαγράψει σε χρόνο t τόξο $s_2 = h_2 = R \cdot \theta$ (1)

Η τροχαλία ακτίνας $2R$ θα διαγράψει σε χρόνο t τόξο $s_1 = h_1 = 2R \cdot \theta$ (2)

$$\frac{(2)}{(1)} \Rightarrow \frac{h_1}{h_2} = \frac{2R \cdot \theta}{R \cdot \theta} = 2 \Rightarrow h_1 = 2h_2 \quad (3)$$

Τα δύο σώματα θα βρεθούν στο ίδιο οριζόντιο επίπεδο όταν:

$$(3) \quad h_1 + h_2 = h \Rightarrow 2h_2 + h_2 = h \Rightarrow h_2 = \frac{h}{3}$$

B3. Σωστή επιλογή γ

Ο άνθρωπος αντιλαμβάνεται από την πηγή S_1 ήχο συχνότητας

$$f_{A(s_1)} = \frac{v_{\eta\chi} - v_A}{v_{\eta\chi}} f_s \quad (1) \quad \text{και από την πηγή } S_2 \text{ ήχο συχνότητας}$$

$$f_{A(s_2)} = \frac{v_{\eta\chi} + v_A}{v_{\eta\chi}} f_s \quad (2)$$

Η συχνότητα μεγιστοποίησης του σύνθετου ήχου που αντιλαμβάνεται ο άνθρωπος (συχνότητα διακροτήματος) είναι ίση με:

$$f_{\delta} = \left| f_{A(s_1)} - f_{A(s_2)} \right| \Rightarrow \frac{f_s}{100} = \left| \frac{v_{\eta\chi} - v_A}{v_{\eta\chi}} f_s - \frac{v_{\eta\chi} + v_A}{v_{\eta\chi}} f_s \right| \Rightarrow \frac{1}{100} = \left| \frac{v_{\eta\chi} - v_A - v_{\eta\chi} - v_A}{v_{\eta\chi}} \right| \Rightarrow$$

$$\frac{v_{\eta\chi}}{100} = |2v_A| \Rightarrow v_A = \frac{v_{\eta\chi}}{200}$$

ΘΕΜΑ Γ

Γ1. Η παροχή της βρύσης είναι ίση με:

$$\Pi = A \cdot v_0 = 10^{-3} \cdot 0,5 \frac{\text{m}^3}{\text{s}} \Rightarrow \Pi = \frac{1}{2} \cdot 10^{-3} \frac{\text{m}^3}{\text{s}}$$

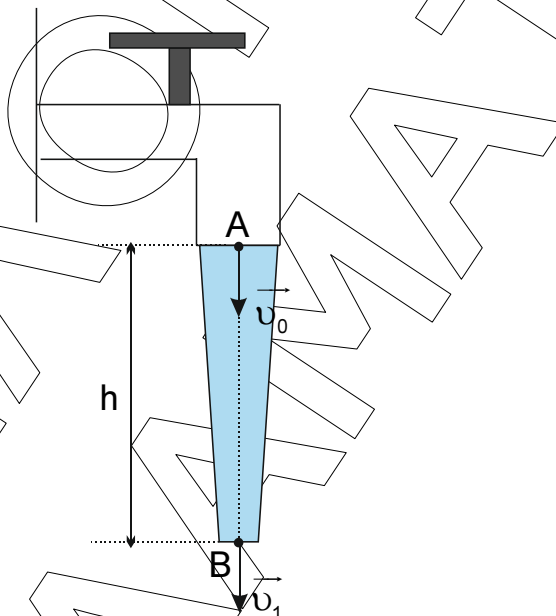
Όμως από τον ορισμό της παροχής έχουμε ότι:

$$\Pi = \frac{V_{\delta}}{\Delta t} \Leftrightarrow \Delta t = \frac{V_{\delta}}{\Pi} \Rightarrow \Delta t = \frac{72 \cdot 10^{-3}}{\frac{1}{2} \cdot 10^{-3}} \text{ s} \Rightarrow \Delta t = 144 \text{ s}$$

Γ2. Εφαρμόζουμε την εξίσωση συνέχειας για τη φλέβα του νερού, από τη στιγμή που εξέρχεται από τη βρύση (σημείο A) μέχρι να υποτριπλασιαστεί το εμβαδόν διατομής της (σημείο B).

$$\Pi_A = \Pi_B \Rightarrow A \cdot v_0 = \frac{A}{3} \cdot v_1 \Rightarrow v_1 = 1,5 \frac{\text{m}}{\text{s}}$$

Τα σημεία A και B βρίσκονται κατά μήκος της ίδιας ρευματικής γραμμής και η πίεση τους είναι ίση με την ατμοσφαιρική πίεση, διότι στο σημείο A το νερό έχει μόλις εξέλθει στον αέρα και στο σημείο B βρίσκεται στον αέρα. Συνεπώς $p_A = p_B = p_{\text{atm}}$.



Εφαρμόζουμε την εξίσωση Bernoulli για τα σημεία A και B.

$$p_A + \frac{1}{2} \rho v_0^2 + \rho g h = p_B + \frac{1}{2} \rho v_B^2 + 0 \Rightarrow$$

$$\Rightarrow p_{\text{atm}} + \frac{1}{2} \rho v_0^2 + \rho g h = p_{\text{atm}} + \frac{1}{2} \rho v_1^2 + 0 \Rightarrow$$

$$\frac{1}{2} \cdot \frac{1}{4} + 10h = \frac{1}{2} \cdot \frac{9}{4} \Rightarrow 10h = \frac{8}{8} \Rightarrow \boxed{h = 0,1\text{m}}$$

- Γ3. Η ελεύθερη επιφάνεια του νερού θα σταθεροποιηθεί όταν η ποσότητα του νερού που εισέρχεται στο δοχείο ανά μονάδα χρόνου είναι ίση με την ποσότητα του νερού που εξέρχεται από την τρύπα ανά μονάδα χρόνου. Δηλαδή πρέπει

$$\Pi_{\text{εισερχ}} = \Pi_{\text{εξερχ}} \Rightarrow \Pi = A_T \cdot v \Rightarrow \frac{1}{2} \cdot 10^{-3} = \frac{1}{2} \cdot 10^{-3} v \Rightarrow v = 1 \frac{\text{m}}{\text{s}}$$

- Γ4. Ο όγκος του κυλινδρικού δοχείου είναι ίσος με:

$$V_s = A_s H \Rightarrow 72 \cdot 10^{-3} = 6 \cdot 10^{-2} \cdot H \Rightarrow 2,4 = 2H \Rightarrow H = 1,2 \text{m}$$

Συνεπώς όταν το δοχείο είναι γεμάτο η ελεύθερη επιφάνεια του νερού απέχει κατακόρυφη απόσταση H από τη βάση του δοχείου.

Έστω ότι η οπή βρίσκεται χαμηλότερα από την ελεύθερη επιφάνεια του υγρού κατά y . Εφαρμόζουμε την εξίσωση Bernoulli μεταξύ ενός σημείου της ελεύθερης επιφάνειας του υγρού και του σημείου εξόδου του νερού από την οπή.

$$p_{\text{atm}} + \rho g y = p_{\text{atm}} + \frac{1}{2} \rho v^2 \Rightarrow v = \sqrt{2gy}$$

(Η ελεύθερη επιφάνεια του νερού παραμένει στο ίδιο ύψος.)

Η φλέβα του εξερχόμενου νερού εκτελεί οριζόντια βολή με οριζόντια ταχύτητα μέτρου $v = \sqrt{2gy}$.

Το βεληνεκές της οριζόντιας βολής είναι ίσο με: $s = v \cdot t \Leftrightarrow t = \frac{s}{v}$.

Η φλέβα του νερού θα φτάσει στο έδαφος όταν:

$$H - y = \frac{1}{2} g t^2 = \frac{1}{2} g \left(\frac{s}{v} \right)^2 \Rightarrow H - y = \frac{1}{2} g \frac{s^2}{2gy} \Rightarrow 4y^2 - 4Hy + s^2 = 0$$

$$ax^2 + bx + \gamma = 0 \text{ (δευτεροβάθμια εξίσωση)}$$

$$\text{Διακρίνουσα... } \Delta = \beta^2 - 4\alpha\gamma = 16H^2 - 16s^2$$

Για να έχει πραγματικές λύσεις πρέπει $\Delta \geq 0 \Rightarrow 16H^2 \geq 16s^2 \Rightarrow H \geq s$

Οπότε το μέγιστο βεληνεκές είναι ίσο με $s_{\text{max}} = H$ και η λύση της

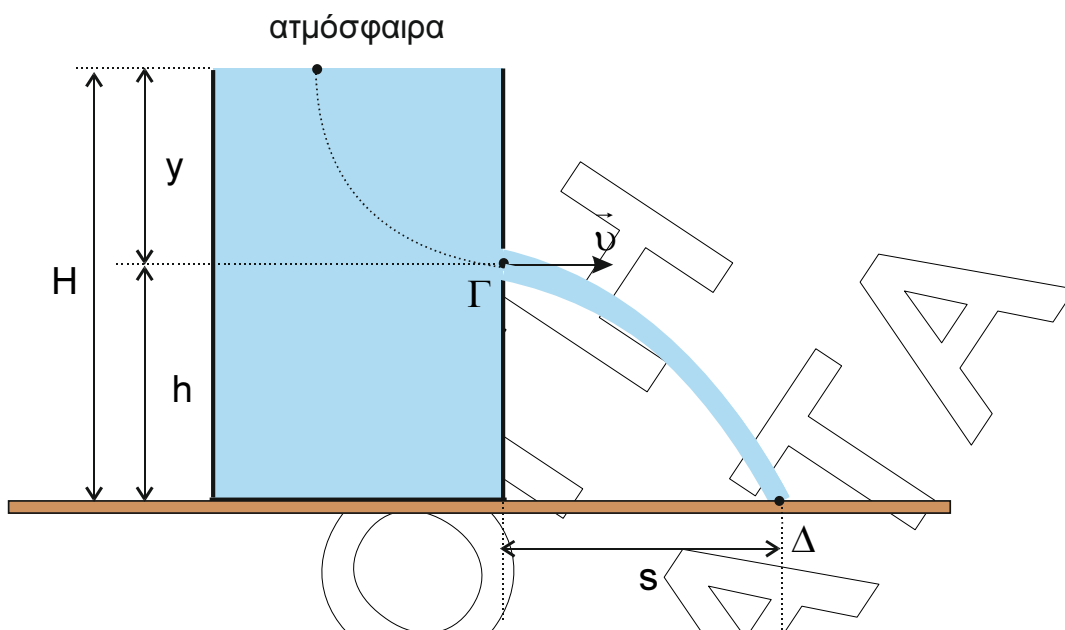
$$\text{δευτεροβάθμιας εξίσωσης είναι: } y = -\frac{\beta}{2\alpha} = \frac{4H}{8} = \frac{H}{2}.$$

Δηλαδή η οπή πρέπει να ανοιχτεί στο μέσο του ύψους H της ελεύθερης επιφάνειας του νερού, δηλαδή σε ύψος $h = \frac{H}{2} = 0,6 \text{m}$ από τη βάση του δοχείου.

ΕΠΑΝΑΛΗΠΤΙΚΑ ΘΕΜΑΤΑ 2017

Β' ΦΑΣΗ

E_3.Φλ3Θ(α)



(Το μέγιστο βεληνεκές ισούται με το ύψος της ελεύθερης επιφάνειας του νερού.)

Το μέτρο της ταχύτητας του νερού όταν εξέρχεται από την οπή είναι ίσο με:

$$v = \sqrt{2g \frac{H}{2}} = \sqrt{12} \frac{\text{m}}{\text{s}} \Rightarrow v = 2\sqrt{3} \frac{\text{m}}{\text{s}}$$

Εφαρμόζουμε την εξίσωση Bernoulli για τη φλέβα του νερού από το σημείο Γ (οπή) μέχρι το σημείο Δ (σημείο πρόσκρουσης της φλέβας του νερού στο έδαφος). Τα σημεία Γ και Δ βρίσκονται κατά μήκος της ίδια ρευματικής γραμμής.

$$p_{\Gamma} + \frac{1}{2} \rho v^2 + \rho g \frac{H}{2} = p_{\Delta} + \frac{dK}{dV} + 0 \Rightarrow p_{\text{atm}} + \frac{1}{2} \rho v^2 + \rho g \frac{H}{2} = p_{\text{atm}} + \frac{dK}{dV} \Rightarrow$$

$$\frac{dK}{dV} = \frac{1}{2} \cdot 10^3 \cdot 12 + 10 \cdot 10^3 \cdot 0,6 \Rightarrow \boxed{\frac{dK}{dV} = 12 \cdot 10^3 \frac{\text{J}}{\text{m}^3}}$$

ΘΕΜΑ Δ

Δ1. Εφαρμόζουμε θεώρημα Steiner για κάθε ράβδο ως προς τον άξονα περιστροφής της δοκού.

Ράβδος (AZ):

$$I_{\rho_1} = I_{cm} + m_1 \left(\frac{L_1}{2} \right)^2 \Rightarrow I_{\rho_1} = \frac{1}{3} m_1 \cdot L_1^2 = \frac{1}{3} \cdot 9 \cdot 0,8^2 \Rightarrow I_{\rho_1} = 1,92 \text{ kg} \cdot \text{m}^2$$

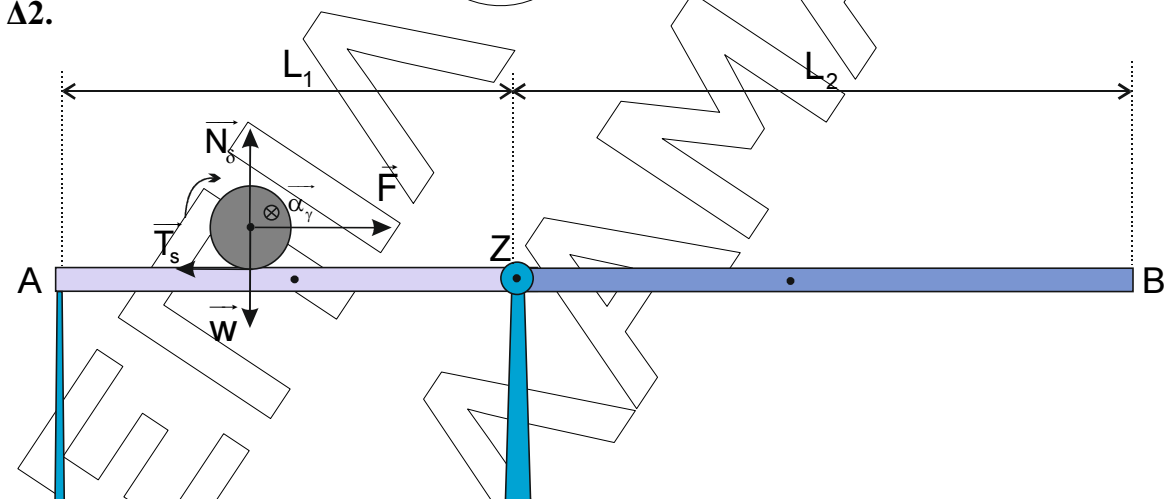
Ράβδος (ZB):

$$I_{\rho_2} = I_{cm} + m_2 \left(\frac{L_2}{2} \right)^2 \Rightarrow I_{\rho_2} = \frac{1}{3} m_2 \cdot L_2^2 = \frac{1}{3} \cdot 3 \cdot 1,1^2 \Rightarrow I_{\rho_2} = 1,21 \text{ kg} \cdot \text{m}^2$$

Η ροπή αδράνειας της δοκού ως προς τον άξονα περιστροφής της είναι ίση με:

$$I_{\delta} = I_{\rho_1} + I_{\rho_2} \Rightarrow I_{\delta} = 3,13 \text{ kg} \cdot \text{m}^2$$

Δ2.



Εφαρμόζουμε το θεμελιώδη νόμο της μηχανικής για την κίνηση του δίσκου πάνω στο τμήμα (AZ) της δοκού.

Μεταφορική κίνηση: $\Sigma F = m a_{cm} \Rightarrow F - T_s = m a_{cm} \quad (1)$

Στροφοτική κίνηση: $\Sigma \tau = I_{cm} \alpha_{\gamma} \Rightarrow T_s \cdot R = \frac{1}{2} m R^2 \frac{\alpha_{cm}}{R} \Rightarrow T_s = \frac{1}{2} m a_{cm} \quad (2)$

Αντικαθιστούμε τη σχέση (2) στη σχέση (1) και έχουμε ότι:

$$F - \frac{m a_{cm}}{2} = m a_{cm} \Rightarrow a_{cm} = \frac{2F}{3m} = \frac{2 \cdot 0,6}{3 \cdot 1} \Rightarrow a_{cm} = 0,4 \frac{\text{m}}{\text{s}^2}$$

Από τη σχέση (2) υπολογίζουμε το μέτρο της στατικής τριβής

$$T_s = \frac{m \cdot a_{cm}}{2} = \frac{1 \cdot 0,4}{2} = 0,2 \text{ N}$$

ΕΠΑΝΑΛΗΠΤΙΚΑ ΘΕΜΑΤΑ 2017

Β' ΦΑΣΗ

E_3.Φλ3Θ(α)

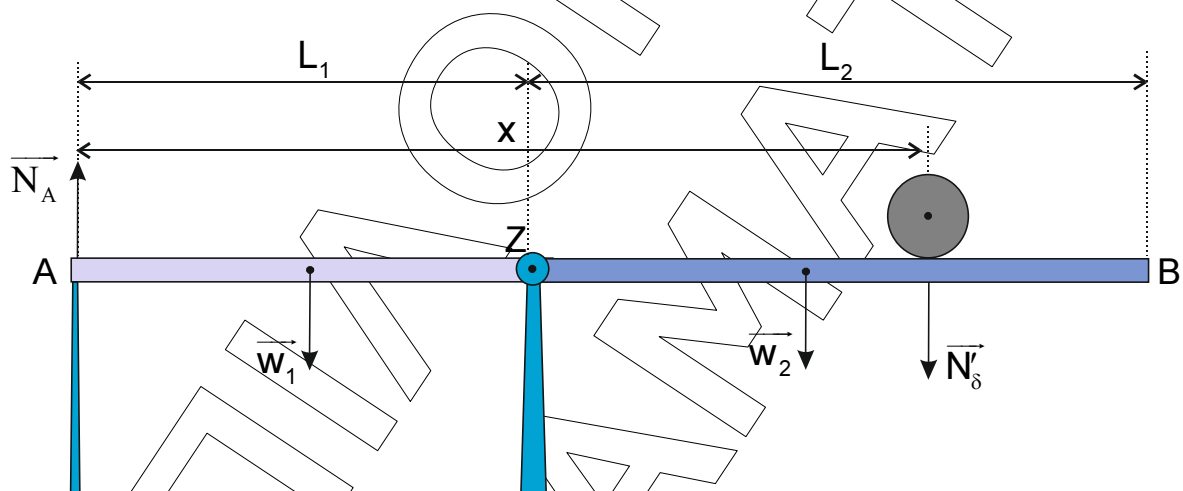
Το μέτρο του ρυθμού μεταβολής της στροφορμής του δίσκου ως προς το κέντρο μάζας του είναι ίσο με:

$$\frac{dL}{dt} = \Sigma \tau = T_s \cdot R \Rightarrow \frac{dL}{dt} = 10^{-2} \frac{\text{kg} \cdot \text{m}^2}{\text{s}^2}$$

Δ3. Συνθήκη ισορροπίας στον κατακόρυφο άξονα $y'y'$ για το δίσκο

$$\Sigma F_y = 0 \Rightarrow N_\delta - w = 0 \Rightarrow N_\delta = m \cdot g = 10\text{N}$$

Σύμφωνα με τον 3^ο Νόμο του Newton η δοκός, κατά τη διάρκεια της κίνησης του δίσκου πάνω σε αυτή, δέχεται κατακόρυφη δύναμη μέτρου $N'_\delta = N_\delta = 10\text{N}$.



Αφού η δοκός ισορροπεί ισχύει $\Sigma \tau = 0$ (3) ως προς οποιοδήποτε σημείο της. Εφαρμόζουμε τη σχέση (3) ως προς το σημείο Z και έχουμε ότι:

$$\Sigma \tau_{(Z)} = 0 \Rightarrow -N_A \cdot L_1 + w_1 \frac{L_1}{2} - w_2 \frac{L_2}{2} - N'_\delta (x - L_1) = 0 \Rightarrow$$

$$N_A \cdot L_1 = m_1 g \frac{L_1}{2} - m_2 g \frac{L_2}{2} - N'_\delta x + N'_\delta L_1 \Rightarrow$$

$$N_A \cdot 0,8 = 9 \cdot 10 \cdot \frac{0,8}{2} - 3 \cdot 10 \cdot \frac{1,1}{2} - 10 \cdot x + 10 \cdot 0,8 \Rightarrow$$

$$0,8N_A = 36 - 16,5 - 10x + 8 \Rightarrow N_A = \frac{275 - 100x}{8} \text{ (S.I.)} \text{ για } 0 \leq x \leq 1,9\text{m}$$

Για να μην ανατραπεί η δοκός πρέπει $N_A \geq 0$ για κάθε $x \in [0, 1,9\text{m}]$.

$$N_A \geq 0 \Rightarrow \frac{275 - 100x}{8} \geq 0 \Leftrightarrow 100x \leq 275 \Rightarrow x \leq 2,75\text{m}$$

Συνεπώς η δοκός δε θα χάσει την επαφή της με το υποστήριγμα και δεν θα ανατραπεί.

ΕΠΑΝΑΛΗΠΤΙΚΑ ΘΕΜΑΤΑ 2017

Β' ΦΑΣΗ

E_3.Φλ3Θ(α)

- Δ4. Η κίνηση του δίσκου στο τμήμα (AZ) της δοκού μπορεί να αναλυθεί σε μια ομαλά επιταχυνόμενη μεταφορική κίνηση και σε μια ομαλά επιταχυνόμενη στροφική κίνηση. Ο δίσκος θα φτάσει τη χρονική στιγμή t_1 , έχοντας διανύσει απόσταση

$$s_1 = L_1 = \frac{1}{2} \alpha_{cm} t_1^2 \Rightarrow 0,8 = \frac{1}{2} \cdot 0,4 \cdot t_1^2 \Rightarrow t_1 = 2 \text{ sec}.$$

Το μέτρο της ταχύτητας του δίσκου τη χρονική στιγμή t_1 είναι ίσο με:

$$v_1 = \alpha_{cm} \cdot t_1 \Rightarrow v_1 = 0,8 \frac{\text{m}}{\text{sec}}$$

Το μέτρο της γωνιακής ταχύτητας του δίσκου τη χρονική στιγμή t_1 είναι ίσο με:

$$\omega_1 = \frac{v_1}{R} \Rightarrow \omega_1 = \frac{0,8}{0,05} = 16 \frac{\text{rad}}{\text{s}}$$

Όταν ο δίσκος εισέρχεται στο λείο τμήμα (ZB) της δοκού δεν υπάρχει η δύναμη της τριβής. Συνεπώς η κίνηση του δίσκου στο τμήμα (ZB) της δοκού μπορεί να αναλυθεί σε μια ομαλά επιταχυνόμενη μεταφορική κίνηση και σε μια ομαλή στροφική κίνηση με γωνιακή ταχύτητα μέτρου ω_1 .

1^{ος} τρόπος

Εφαρμόζουμε το θεώρημα μεταβολής της κινητικής ενέργειας για την κίνηση του δίσκου στο τμήμα (ZB) της δοκού.

$$K_{\text{μεταφ}}^B + K_{\text{στροφ}}^B - K_{\text{μεταφ}}^Z - K_{\text{στροφ}}^Z = W_F + W_{N_D} + W_w \Rightarrow$$

$$K_{\text{μεταφ}}^B - \frac{1}{2} m \cdot v_1^2 = W_F + 0 + 0 \Rightarrow$$

$$K_{\text{μεταφ}}^B = \frac{1}{2} m \cdot v_1^2 + F \cdot L_2 \Rightarrow K_{\text{μεταφ}}^B = \frac{1}{2} \cdot 1 \cdot 0,64 + 0,6 \cdot 1,1 \Rightarrow$$

$$K_{\text{μεταφ}}^B = K_{\text{μεταφ}} = 0,98 \text{ J}$$

Η περιστροφική κινητική ενέργεια του δίσκου παραμένει σταθερή κατά τη διάρκεια της κίνησης του στο τμήμα (ZB) της δοκού και είναι ίση με:

$$K_{\text{στροφ}} = \frac{1}{2} I_{cm} \omega_1^2 \Rightarrow K_{\text{στροφ}} = \frac{1}{2} \cdot \frac{1}{2} m R^2 \omega_1^2 \Rightarrow$$

$$K_{\text{στροφ}} = \frac{1}{2} \cdot \frac{1}{2} \cdot 1 \cdot \frac{1}{400} \cdot 256 \Rightarrow K_{\text{στροφ}} = 0,16 \text{ J}$$

ΕΠΑΝΑΛΗΠΤΙΚΑ ΘΕΜΑΤΑ 2017

Β' ΦΑΣΗ

E_3.Φλ3Θ(α)

Ο λόγος της μεταφορικής προς την περιστροφική κινητική ενέργεια του δίσκου όταν βρεθεί στο άκρο Β της δοκού είναι ίσος με:

$$\frac{K_{\text{μεταφ}}}{K_{\text{στροφ}}} = \frac{0,98}{0,16} \Rightarrow \frac{K_{\text{μεταφ}}}{K_{\text{στροφ}}} = \frac{49}{8} = 6,125$$

2^{ος} τρόπος

Εφαρμόζουμε το θεμελιώδη νόμο της μηχανικής για την κίνηση του δίσκου πάνω στο τμήμα (ZB) της δοκού.

Μεταφορική κίνηση: $\Sigma F = m a'_{\text{cm}} \Rightarrow F = m a'_{\text{cm}} \Rightarrow a'_{\text{cm}} = 0,6 \frac{\text{m}}{\text{s}^2}$

Στροφική κίνηση: $\Sigma \tau = I_{\text{cm}} \alpha_{\gamma} \Rightarrow 0 = I_{\text{cm}} \alpha_{\gamma} \Rightarrow \alpha_{\gamma} = 0$

Ο δίσκος θα φτάσει στο άκρο Β της δοκού έχοντας διανύσει απόσταση πάνω στο λείο τμήμα της:

$$s_2 = L_2 = v_1 \Delta t + \frac{1}{2} a'_{\text{cm}} \Delta t^2 \Rightarrow 1,1 = 0,8 \Delta t + \frac{1}{2} 0,6 \Delta t^2 \Rightarrow 3 \Delta t^2 + 8 \Delta t - 11 = 0 \Rightarrow \Delta t = 1 \text{ sec}$$

Το μέτρο της ταχύτητας του δίσκου όταν φτάνει στο άκρο Β της δοκού είναι ίσο με:

$$v_2 = v_1 + a'_{\text{cm}} \Delta t = 0,8 + 0,6 \cdot 2 \Rightarrow v_2 = 1,4 \frac{\text{m}}{\text{s}}$$

Ο λόγος της μεταφορικής προς την περιστροφική κινητική ενέργεια του δίσκου όταν βρεθεί στο άκρο Β της δοκού είναι ίσος με:

$$\frac{K_{\text{μεταφ}}}{K_{\text{στροφ}}} = \frac{\frac{1}{2} m (v_2)^2}{\frac{1}{2} I_{\text{cm}} \omega_1^2} = \frac{m (v_2)^2}{m R^2 \omega_1^2} \Rightarrow \frac{K_{\text{μεταφ}}}{K_{\text{στροφ}}} = \frac{1,96}{\frac{1}{2} \cdot \frac{1}{400} \cdot 256} \Rightarrow$$

$$\Rightarrow \frac{K_{\text{μεταφ}}}{K_{\text{στροφ}}} = \frac{49}{8} = 6,125$$

Οι απαντήσεις είναι ενδεικτικές. Κάθε επιστημονικά τεκμηριωμένη απάντηση είναι αποδεκτή.