

ΤΑΞΗ: Β΄ ΓΕΝΙΚΟΥ ΛΥΚΕΙΟΥ
ΠΡΟΣΑΝΑΤΟΛΙΣΜΟΣ: ΘΕΤΙΚΩΝ ΣΠΟΥΔΩΝ
ΜΑΘΗΜΑ: ΜΑΘΗΜΑΤΙΚΑ

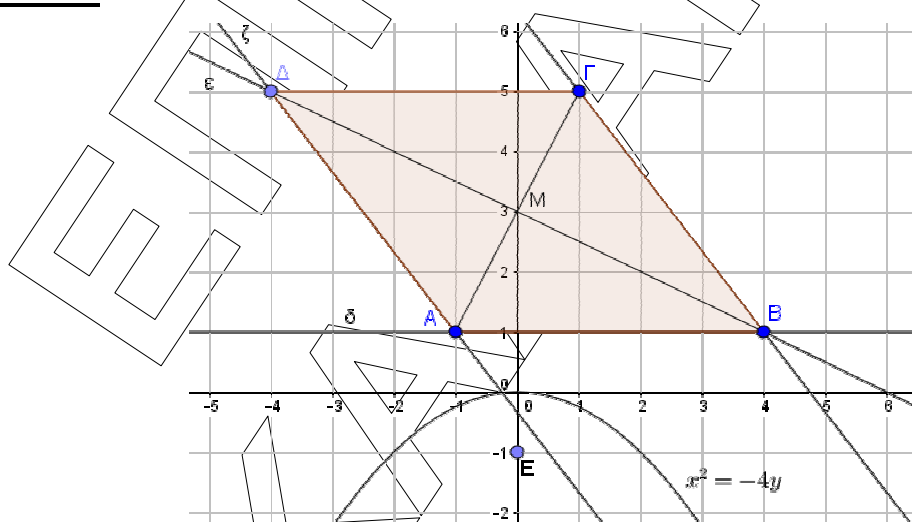
Ημερομηνία: Σάββατο 8 Απριλίου 2017
Διάρκεια Εξέτασης: 3 ώρες

ΑΠΑΝΤΗΣΕΙΣ

ΘΕΜΑ Α

- A1. Θεωρία. Σχολικό βιβλίο σελίδα 83
 A2. α) Σωστό
 β) Λάθος
 γ) Σωστό
 δ) Λάθος
 ε) Λάθος

ΘΕΜΑ Β



B1. Το M είναι το μέσον της ΑΓ. Επομένως έχει συντεταγμένες

$$M\left(\frac{x_A + x_\Gamma}{2}, \frac{y_A + y_\Gamma}{2}\right) \text{ ή } M\left(\frac{-1+1}{2}, \frac{1+5}{2}\right) \text{ ή } M(0,3).$$

Αφού $x_B \neq x_M$ ορίζεται ο συντελεστής διεύθυνσης λ_{BM} της ΒΜ (ε) και είναι

ΕΠΑΝΑΛΗΠΤΙΚΑ ΘΕΜΑΤΑ 2017
Β ΦΑΣΗ

E_3.Μλ2Θ(α)

$$\lambda_{BM} = \frac{y_M - y_B}{x_M - x_B} = \frac{3-1}{0-4} = -\frac{2}{4} = -\frac{1}{2}$$

Με χρήση των συντεταγμένων του Μ έχουμε

$$\varepsilon: y - 3 = -\frac{1}{2}(x - 0) \Leftrightarrow y - 3 = -\frac{1}{2}x \Leftrightarrow 2y - 6 = -x \Leftrightarrow x + 2y = 6$$

B2. i. Οι συντεταγμένες του σημείου Δ προκύπτουν ως λύση του συστήματος των εξισώσεων των ευθειών ε και ζ:

$$\begin{cases} x + 2y = 6 \\ 4x + 3y = -1 \end{cases} \Leftrightarrow \cdot (-4) \begin{cases} -4x - 8y = -24 \\ 4x + 3y = -1 \end{cases} \Leftrightarrow \begin{cases} -5y = -25 \\ x + 2y = 6 \end{cases} \Leftrightarrow \begin{cases} y = 5 \\ x = 6 - 2 \cdot 5 \end{cases} \Leftrightarrow \begin{cases} y = 5 \\ x = -4 \end{cases} \text{ Άρα } \Delta(-4, 5)$$

ii. α' τρόπος:

Από την υπόθεση έχουμε ότι $\xi \parallel B\Gamma$, που σημαίνει ότι $A\Delta \parallel B\Gamma$.

Αρκεί επομένως να δείξουμε ότι είναι και $AB \parallel \Delta\Gamma$.

Αφού $x_A \neq x_B$ και $x_\Delta \neq x_\Gamma$ ορίζονται οι συντελεστές διεύθυνσης των AB και ΔΓ και είναι:

$$\lambda_{AB} = \frac{y_B - y_A}{x_B - x_A} = \frac{1-1}{4-(-1)} = 0$$

$$\lambda_{\Delta\Gamma} = \frac{y_\Gamma - y_\Delta}{x_\Gamma - x_\Delta} = \frac{5-5}{1-(-4)} = 0.$$

Επομένως $\lambda_{AB} = \lambda_{\Delta\Gamma}$ οπότε $AB \parallel \Delta\Gamma$

β' τρόπος:

Οι συντεταγμένες του μέσου της ΒΔ είναι $\left(\frac{x_B + x_\Delta}{2}, \frac{y_B + y_\Delta}{2} \right)$ ή

$\left(\frac{4+(-4)}{2}, \frac{1+5}{2} \right) = (0, 3)$. Επομένως το μέσο της ΒΔ είναι το σημείο

M(0,3).

Άρα οι διαγώνιες ΑΓ και ΒΔ του τετράπλευρου ΑΒΓΔ διχοτομούνται.

Επομένως αυτό είναι παραλληλόγραμμο.

γ' τρόπος:

(Για την παραλληλία των AB, ΔΓ)

$$\overrightarrow{AB} = (x_B - x_A, y_B - y_A) = (4 - (-1), 1 - 1) = (5, 0)$$

$$\overrightarrow{\Delta\Gamma} = (x_\Gamma - x_\Delta, y_\Gamma - y_\Delta) = (1 - (-4), 5 - 5) = (5, 0)$$

Άρα $\overrightarrow{AB} = \overrightarrow{\Delta\Gamma}$ απ' όπου έπεται ότι $AB \parallel \Delta\Gamma$.

ΕΠΑΝΑΛΗΠΤΙΚΑ ΘΕΜΑΤΑ 2017
Β ΦΑΣΗ

E_3.Μλ2Θ(α)

B.3. Έχουμε $\lambda_{AB} = 0$ (B2,ii α' τρόπος). Επομένως η εξίσωση της ευθείας που διέρχεται από τα $A(-1,1)$ και $B(4,1)$ είναι η $y=1$, που αποτελεί την διευθετούσα της C. Γνωρίζουμε ότι (σχολικό βιβλίο σχήμα σελίδας 91) η διευθετούσα

παραβολής C με τύπο $x^2 = 2py$ είναι η $y = -\frac{p}{2}$

Άρα έχουμε $-\frac{p}{2} = 1 \Leftrightarrow p = -2$.

Επίσης η εστία της E είναι $E\left(0, \frac{p}{2}\right)$. Άρα $E(0, -1)$

ΘΕΜΑ Γ

Αρχικά έχουμε: $|\vec{\beta} - 2\vec{\alpha}| \in \mathbb{R}$ ως μέτρο γραμμικού συνδυασμού διανυσμάτων. Επίσης $\vec{\alpha} \cdot \vec{\beta} \in \mathbb{R}$ ως εσωτερικό γινόμενο διανυσμάτων. Επομένως η εξίσωση (1) είναι της μορφής $Ax + By + \Gamma = 0$ με $A = |\vec{\beta} - 2\vec{\alpha}|$, $B = \vec{\alpha} \cdot \vec{\beta}$ και $\Gamma = -8$.

Έστω ότι $(\vec{\alpha}, \vec{\beta}) = \omega$ με $0^\circ \leq \omega \leq 180^\circ$. Τότε έχουμε:

- $\vec{\alpha} \cdot \vec{\beta} = |\vec{\alpha}| \cdot |\vec{\beta}| \cdot \text{συν}\omega = 2 \cdot 4 \text{συν}\omega = 8 \text{συν}\omega$ (2)
- $|\vec{\beta} - 2\vec{\alpha}|^2 = (\vec{\beta} - 2\vec{\alpha}) \cdot (\vec{\beta} - 2\vec{\alpha}) = |\vec{\beta}|^2 - 4\vec{\alpha} \cdot \vec{\beta} + 4|\vec{\alpha}|^2$ (από υπόθεση και λόγω της (2))
 $= 16 - 32 \text{συν}\omega + 16 = 32 - 32 \text{συν}\omega = 32(1 - \text{συν}\omega)$

Είναι πάντοτε $\text{συν}\omega \leq 1 \Leftrightarrow 1 - \text{συν}\omega \geq 0$ και το μέτρο διανύσματος μη αρνητικός αριθμός. Επομένως $|\vec{\beta} - 2\vec{\alpha}| = \sqrt{32(1 - \text{συν}\omega)} = 4\sqrt{2} \cdot \sqrt{1 - \text{συν}\omega}$ (3)

Γ1. α' τρόπος

Για να παριστάνει η (1) ευθεία πρέπει και αρκεί $|\vec{\beta} - 2\vec{\alpha}| \neq 0$ ή $\vec{\alpha} \cdot \vec{\beta} \neq 0$. Ισοδύναμα θα πρέπει οι αριθμοί $|\vec{\beta} - 2\vec{\alpha}|$ και $\vec{\alpha} \cdot \vec{\beta}$ να μην είναι ταυτοχρόνως μηδέν.

Όμως:

- $|\vec{\beta} - 2\vec{\alpha}| = 0 \Leftrightarrow \text{συν}\omega = 1 \Leftrightarrow \omega = 0^\circ \Leftrightarrow \vec{\alpha} \parallel \vec{\beta}$
- $\vec{\alpha} \cdot \vec{\beta} = 0 \Leftrightarrow \vec{\alpha} \perp \vec{\beta}$

Παρατηρούμε ότι για να είναι οι δύο αυτοί αριθμοί ταυτοχρόνως μηδέν θα πρέπει τα μη μηδενικά διανύσματα (αφού έχουν μη μηδενικά μέτρα) $\vec{\alpha}$ και $\vec{\beta}$ να είναι ταυτοχρόνως ομόρροπα και κάθετα. Αφού αυτό αποκλείεται έπεται ότι οι δύο αριθμοί δεν μπορούν να είναι ταυτοχρόνως μηδέν, επομένως η εξίσωση (1) παριστάνει ευθεία.

β' τρόπος

Διακρίνουμε δύο περιπτώσεις:

- Αν $|\vec{\beta} - 2\vec{\alpha}| \neq 0$ τότε η (1) παριστάνει ευθεία ανεξάρτητα από την τιμή του $\vec{\alpha} \cdot \vec{\beta}$.
- Αν $|\vec{\beta} - 2\vec{\alpha}| = 0$ τότε από (3) $\Rightarrow \sigma\upsilon\nu\omega = 1$.

Τότε από (2) είναι: $\vec{\alpha} \cdot \vec{\beta} = 8 \neq 0$. Αρά και σε αυτή την περίπτωση η εξίσωση (1) παριστάνει ευθεία. (Επίσης είναι $|\vec{\beta} - 2\vec{\alpha}| = 0$ αν και μόνο αν $\vec{\beta} = 2\vec{\alpha}$. Τότε όμως $\vec{\alpha} \cdot \vec{\beta} = 2|\vec{\alpha}|^2 = 8 \neq 0$)

γ' τρόπος

Διακρίνουμε δύο περιπτώσεις:

- Αν $\vec{\alpha} \cdot \vec{\beta} \neq 0$ τότε η (1) παριστάνει ευθεία ανεξάρτητα από την τιμή του $|\vec{\beta} - 2\vec{\alpha}|$.
- Αν $\vec{\alpha} \cdot \vec{\beta} = 0$ τότε από (2) $\Rightarrow \sigma\upsilon\nu\omega = 0$.

Τότε από (3) είναι: $|\vec{\beta} - 2\vec{\alpha}| = 4\sqrt{2} \neq 0$. Αρά και σε αυτή την περίπτωση η εξίσωση (1) παριστάνει ευθεία

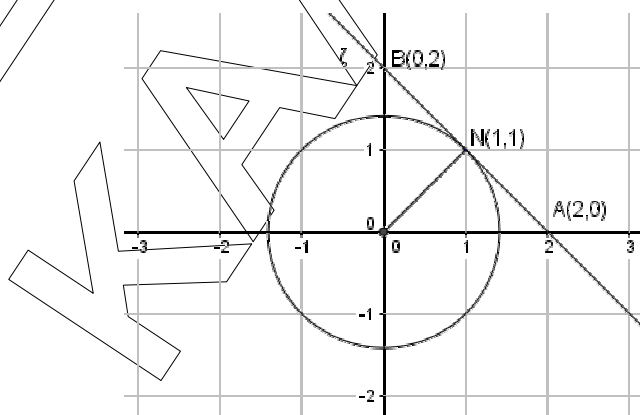
Γ2. Αν είναι $\omega = 60^\circ$ τότε $\sigma\upsilon\nu\omega = \frac{1}{2}$ οπότε από (3) έχουμε:

$$|\vec{\beta} - 2\vec{\alpha}| = 4\sqrt{2} \cdot \sqrt{1 - \frac{1}{4}} = 4\sqrt{2} \cdot \frac{\sqrt{3}}{2} = 4\sqrt{3}$$

Επίσης από (2) έχουμε $\vec{\alpha} \cdot \vec{\beta} = 8 \cdot \frac{1}{2} = 4$

Τότε η (1) γίνεται $4x + 4y - 8 = 0$ ή ζ: $x + y - 2 = 0$

Γ3.



α' τρόπος

α) Αφού η ευθεία ζ εφάπτεται στον κύκλο C στο σημείο N η ευθεία ON που διέρχεται από το κέντρο O του κύκλου και το σημείο N θα είναι κάθετη

στην ζ . Άρα για τους συντελεστές διεύθυνσης λ_ζ και λ_{ON} των παραπάνω ευθειών αντιστοίχως θα ισχύει: $\lambda_\zeta \cdot \lambda_{ON} = -1$. Όμως $\lambda_\zeta = -1$, άρα $-1 \cdot \lambda_{ON} = -1$ ή $\lambda_{ON} = 1$. Αφού η ευθεία ON διέρχεται από το $O(0,0)$ θα έχει εξίσωση: $y - 0 = 1(x - 0)$ ή $y = x$. Επιλύοντας το σύστημα των εξισώσεων των ευθειών ζ και ON έχουμε τις συντεταγμένες του $N, N(1, 1)$

β) Ο κύκλος C έχει κέντρο την αρχή των αξόνων $O(0,0)$ και ακτίνα $\rho = |\overline{ON}|$. Όμως $\overline{ON} = (1 - 0, 1 - 0) = (1,1)$ και άρα $|\overline{ON}| = \sqrt{1^2 + 1^2} = \sqrt{2}$. Έτσι τελικά είναι $C: x^2 + y^2 = \sqrt{2}^2$ ή $x^2 + y^2 = 2$. Η ακτίνα ρ του κύκλου C μπορεί να βρεθεί και ως η απόσταση του $O(0,0)$ από την ευθεία ζ :

$$\rho = d(O, \zeta) = \frac{|0 + 0 - 2|}{\sqrt{1^2 + 1^2}} = \frac{2}{\sqrt{2}} = \frac{2\sqrt{2}}{\sqrt{2} \cdot \sqrt{2}} = \sqrt{2}$$

β' τρόπος

Έστω $\rho > 0$ η ακτίνα του κύκλου. Αφού το κέντρο του κύκλου είναι το $O(0,0)$ η εξίσωση του θα είναι $x^2 + y^2 = \rho^2$ (4).

Η ευθεία ζ εφάπτεται σε αυτόν. Επομένως οι C και ζ έχουν μοναδικό κοινό σημείο και άρα το σύστημα των εξισώσεων (4) και της ζ έχει μοναδική λύση.

Από την εξίσωση της ζ έχουμε $y = -x + 2$

Επομένως (4) $\Rightarrow x^2 + (-x + 2)^2 = \rho^2 \Rightarrow$

$$x^2 + x^2 - 4x + 4 - \rho^2 = 0 \text{ ή } 2x^2 - 4x + 4 - \rho^2 = 0 \text{ (5)}$$

Για να έχει η εξίσωση αυτή μία διπλή ρίζα απαιτούμε η διακρίνουσα να είναι μηδέν.

$$\Delta = (-4)^2 - 4 \cdot 2 \cdot (4 - \rho^2) = 0 \Rightarrow 16 - 32 + 8\rho^2 = 0 \Rightarrow 8\rho^2 = 16 \text{ ή}$$

$$\rho^2 = 2 \Rightarrow \rho = \sqrt{2}.$$

Επομένως η εξίσωση του κύκλου είναι $x^2 + y^2 = 2$

Για $\rho^2 = 2$ έχουμε (5) $\Rightarrow 2x^2 - 4x + 2 = 0$ ή $x^2 - 2x + 1 = 0$

ή $(x - 1)^2 = 0$ οπότε $x = 1$ που είναι η τετμημένη του σημείου N .

Για $x = 1$ η εξίσωση της ευθείας ζ δίνει $y = 1$. Επομένως $N(1, 1)$

γ' τρόπος

Έστω $N(x_1, y_1)$ το σημείο επαφής του κύκλου C με την ευθεία ζ . Ο κύκλος C με κέντρο $O(0,0)$ και ακτίνα ρ έχει εξίσωση $x^2 + y^2 = \rho^2$. Επομένως η εφαπτομένη του κύκλου στο σημείο N έχει εξίσωση $xx_1 + yy_1 = \rho^2$. Αυτή σύμφωνα με την υπόθεση ταυτίζεται με την $x + y = 2$.

Επομένως ισχύει: $\frac{x_1}{1} = \frac{y_1}{1} = \frac{\rho^2}{2}$. Από αυτήν προκύπτει ότι ($y_1 = x_1$ και $\rho^2 = 2x_1$) (6). Αφού το N ανήκει και στον κύκλο C οι συντεταγμένες του ικανοποιούν την εξίσωσή του. Επομένως:

$$x_1^2 + y_1^2 = \rho^2 \Rightarrow x_1^2 + x_1^2 = 2x_1 \Rightarrow 2x_1^2 - 2x_1 = 0 \text{ ή } x_1(x_1 - 1) = 0.$$

ΕΠΑΝΑΛΗΠΤΙΚΑ ΘΕΜΑΤΑ 2017
Β ΦΑΣΗ

E_3.Μλ2Θ(α)

Άρα $x_1 - 1 = 0 \Leftrightarrow x_1 = 1$ ή $x_1 = 0$ που απορρίπτεται αφού στην περίπτωση αυτή από την (6) θα ήταν $y_1 = 0$ οπότε $N(0, 0)$ που δεν ανήκει στην ευθεία ζ . (Επίσης στην περίπτωση αυτή ο κύκλος εκφυλίζεται σε σημείο)

Για $x_1 = 1$ είναι (6) $\Rightarrow y_1 = 1$ και $\rho^2 = 2$.

Επομένως είναι $N(1,1)$ και $C: x^2 + y^2 = 2$

δ' τρόπος

Η ευθεία $\zeta: x + y - 2 = 0$, τέμνει τους άξονες $x'x$ και $y'y$ στα σημεία $A(2,0)$ και $B(0,2)$ αντίστοιχα όπως προκύπτει από την εξίσωση της ζ για $y = 0$ και $x = 0$ αντίστοιχα. Επομένως το τρίγωνο OAB είναι ισοσκελές με $OA = OB = 2$ και υποτείνουσα την AB . Έτσι η διάμεσος προς την υποτείνουσα είναι και ύψος, (7). Αφού η ευθεία ζ εφάπτεται στον κύκλο C στο σημείο N η ακτίνα ON είναι κάθετη στη ζ . Έτσι το ON είναι το ύψος του τριγώνου OAB προς την υποτείνουσα AB . Λόγω της (7) θα είναι και διάμεσος. Επομένως το N είναι το μέσο του AB . Άρα $N = \left(\frac{2+0}{2}, \frac{0+2}{2}\right)$ ή $N(1,1)$.

Η ακτίνα ρ του κύκλου είναι η απόσταση των σημείων $O(0,0)$ και $N(1,1)$.

Άρα $\rho = \sqrt{(1-0)^2 + (1-0)^2} = \sqrt{2}$

Επομένως $C: x^2 + y^2 = 2$

ΘΕΜΑ Δ

Δ1. α)

- Οι KM, KP είναι ακτίνες του κυκλικού σύρματος, επομένως $|\overrightarrow{KM}| = |\overrightarrow{KP}| = 1$. Έτσι έχουμε: $\overrightarrow{KM} \cdot \overrightarrow{KP} = |\overrightarrow{KM}| \cdot |\overrightarrow{KP}| \cdot \text{συν}(\widehat{MKP})$ ή $\frac{\sqrt{2}}{2} = 1 \cdot 1 \cdot \text{συν}(\widehat{MKP})$ από όπου προκύπτει ότι $\widehat{MKP} = 45^\circ$ (είναι $0^\circ \leq \widehat{MKP} \leq 180^\circ$ ως γωνία διανυσμάτων).
- Το σημείο M είναι το μοναδικό κοινό σημείο του κύκλου με την ε . Άρα η ε είναι εφαπτομένη αυτού του κύκλου. Επομένως $\widehat{K\hat{M}\Lambda} = 90^\circ$. Έτσι το τρίγωνο KMA είναι ορθογώνιο και έχει μία οξεία γωνία την $\widehat{MKP} = 45^\circ$. Άρα θα είναι και $\widehat{K\hat{L}M} = 45^\circ$ (Άθροισμα γωνιών τριγώνου 180°).
- Είναι $\overrightarrow{KP} \perp \theta x$, άρα $KL \parallel \theta x$ επομένως θα είναι $\widehat{O\hat{A}z} = \widehat{K\hat{L}M} = 45^\circ$ (ως εντός εκτός και επί τα αυτά μέρη των παράλληλων ευθειών $KL, \theta x$ που τέμνονται από την Az).

β) Η ευθεία ε διέρχεται από το σημείο A που έχει τετμημένη $9 + \sqrt{2}$ και τεταγμένη 0 αφού είναι σημείο του ημιάξονα θx . Άρα είναι $A(9 + \sqrt{2}, 0)$.

Ο συντελεστής διεύθυνσης λ της ε είναι $\lambda = \varepsilon\varphi(z\hat{A}x) = \varepsilon\varphi 135^\circ = -1$, αφού $z\hat{A}x = 135^\circ$ ως παραπληρωματική της $O\hat{A}z = 45^\circ$.

Έτσι η εξίσωση της ε είναι: $y - 0 = -1 \cdot (x - 9 - \sqrt{2})$ ή $y = -x + 9 + \sqrt{2}$ ή $x + y - 9 - \sqrt{2} = 0$

γ) α' τρόπος

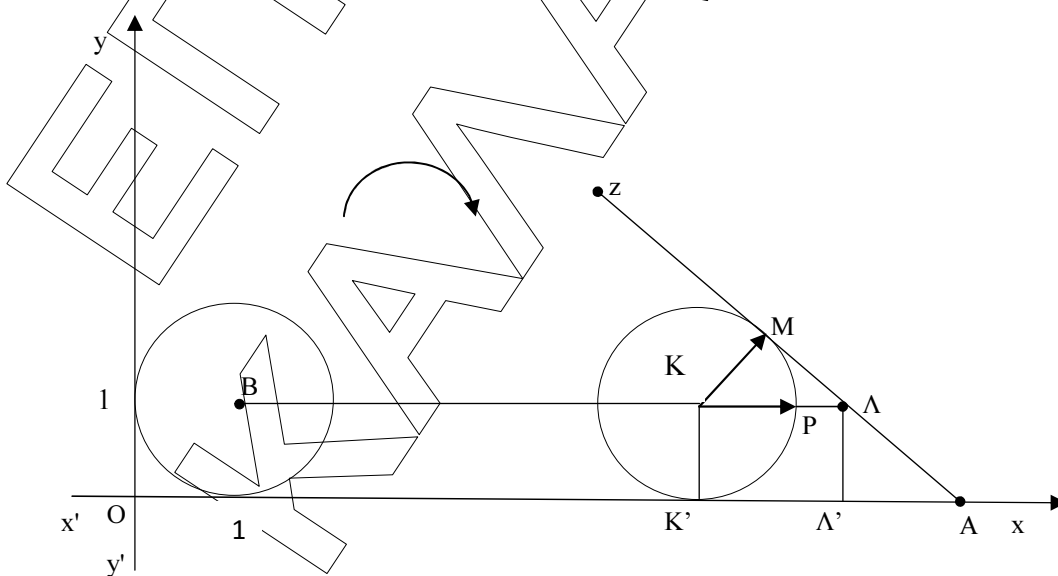
Καθώς το κυκλικό σύρμα κυλιέται, το κέντρο του απέχει διαρκώς από τον Ox όσο η ακτίνα του, δηλαδή 1 μονάδα. Ο Ox εφάπτεται σε κάθε κύκλο της οικογένειας. Έτσι το κέντρο του κυκλικού σύρματος διατρέχει το ευθύγραμμο BK που ανήκει στην ευθεία $y = 1$ (1). Άρα η τεταγμένη του K είναι 1. Έστω x_K η τεταγμένη του. Δηλαδή $K(x_K, 1)$. Αφού η ε εφάπτεται στο κυκλικό σύρμα στην τελική του θέση έχουμε:

$$d(K, \varepsilon) = \rho \text{ ή } \frac{|x_K + 1 - 9 - \sqrt{2}|}{\sqrt{1^2 + 1^2}} = 1 \Leftrightarrow |x_K - 8 - \sqrt{2}| = \sqrt{2} \Leftrightarrow x_K - 8 - \sqrt{2} = \sqrt{2} \text{ ή } x_K - 8 - \sqrt{2} = -\sqrt{2} \Leftrightarrow x_K = 8 + 2\sqrt{2} \text{ ή } x_K = 8$$

Η πρώτη τιμή απορρίπτεται γιατί σημαίνει θέση του κυκλικού σύρματος μετά το κεκλιμένο επίπεδο Az . (Είναι $8 + 2\sqrt{2} > 9 + \sqrt{2} \Leftrightarrow \sqrt{2} > 1$ ή $2 > 1$ αληθής, που σημαίνει ότι το K βρίσκεται δεξιά του A και αυτό αποκλείεται). Άρα είναι $K(8, 1)$.

β' τρόπος

(Ευκλείδεια Γεωμετρία)



Γνωρίζουμε ότι το τρίγωνο KML είναι ορθογώνιο και ισοσκελές. ($\Delta 1, \alpha$)

Άρα $ML = KM = 1$. Από το πυθαγόρειο θεώρημα έχουμε:

$$KL^2 = KM^2 + ML^2 = 1^2 + 1^2 = 2.$$

Άρα $K\Lambda = \sqrt{2}$. Έστω K', Λ' οι προβολές των K, Λ στον ημιάξονα Ox . Τότε λόγω του ορθογώνιου παραλληλογράμμου $K\Lambda\Lambda'K'$ είναι: $K'\Lambda' = K\Lambda = \sqrt{2}$. Επίσης το τρίγωνο $\Lambda\Lambda'A$ είναι ορθογώνιο και ισοσκελές αφού $\Lambda' = 90^\circ$ και $O\hat{A}z = 45^\circ$ άρα και $A\hat{\Lambda}\Lambda' = 45^\circ$. Έτσι είναι $\Lambda'A = \Lambda\Lambda' = KK' = 1$
(Από το ορθογώνιο παραλληλόγραμμο $K\Lambda\Lambda'K'$ είναι $\Lambda\Lambda' = KK' = \rho = 1$)
Επομένως $K'A = K'\Lambda' + \Lambda'A = \sqrt{2} + 1$. Έτσι τελικά έχουμε: $x_K = x_{K'} = OK' = OA - K'A = (9 + \sqrt{2}) - (\sqrt{2} + 1) = 8$

Δ2. Η τετμημένη του σημείου B είναι 1 αφού στην αρχική του θέση το κυκλικό σύρμα εφάπτεται στον ημιάξονα Oy . Η τετμημένη του σημείου K είναι 8 όπως δείξαμε στο Δ1. γ) Σύμφωνα με την παρατήρηση (1) (Δ1, γ , α τρόπος), για τις συντεταγμένες των κέντρων των κύκλων αυτής της οικογένειας που είναι $(-\frac{A}{2}, -\frac{B}{2})$ ισχύουν:

α) Για την τεταγμένη: $-\frac{B}{2} = 1 \Leftrightarrow B = -2$

β) Για την τετμημένη: $1 \leq -\frac{A}{2} \leq 8 \Leftrightarrow 2 \leq -A \leq 16$

(Επειδή είναι όλοι θετικοί) $\Leftrightarrow 4 \leq A^2 \leq 256$ (2)

Ακόμα έχουμε: $2 \leq -A \Leftrightarrow A \leq -2 < 0$. Άρα $A < 0$ (3)

Επίσης για την ακτίνα $\rho = \frac{\sqrt{A^2+B^2-4\Gamma}}{2}$, όλων των κύκλων της οικογένειας

ισχύει: $\rho = 1 \Leftrightarrow \frac{\sqrt{A^2+B^2-4\Gamma}}{2} = 1 \Leftrightarrow \sqrt{A^2+4-4\Gamma} = 2$

Επομένως $A^2+4-4\Gamma = 4$ ή $A^2-4\Gamma = 0 \Leftrightarrow A^2 = 4\Gamma$ (4) με $4\Gamma > 0$, αφού ισούται με τετράγωνο μη μηδενικού αριθμού όπως φαίνεται από την (3) και έτσι τελικά είναι και $\Gamma > 0$. Έτσι από την (4) έχουμε: $|A| = \sqrt{4\Gamma} \Leftrightarrow -A = 2\sqrt{\Gamma}$ ή $A = -2\sqrt{\Gamma}$

$2\sqrt{\Gamma}$ ή $A = -2\sqrt{\Gamma}$

γ) Τέλος η (2) λόγω της (4) δίνει: $4 \leq 4\Gamma \leq 256 \Leftrightarrow 1 \leq \Gamma \leq 64$